

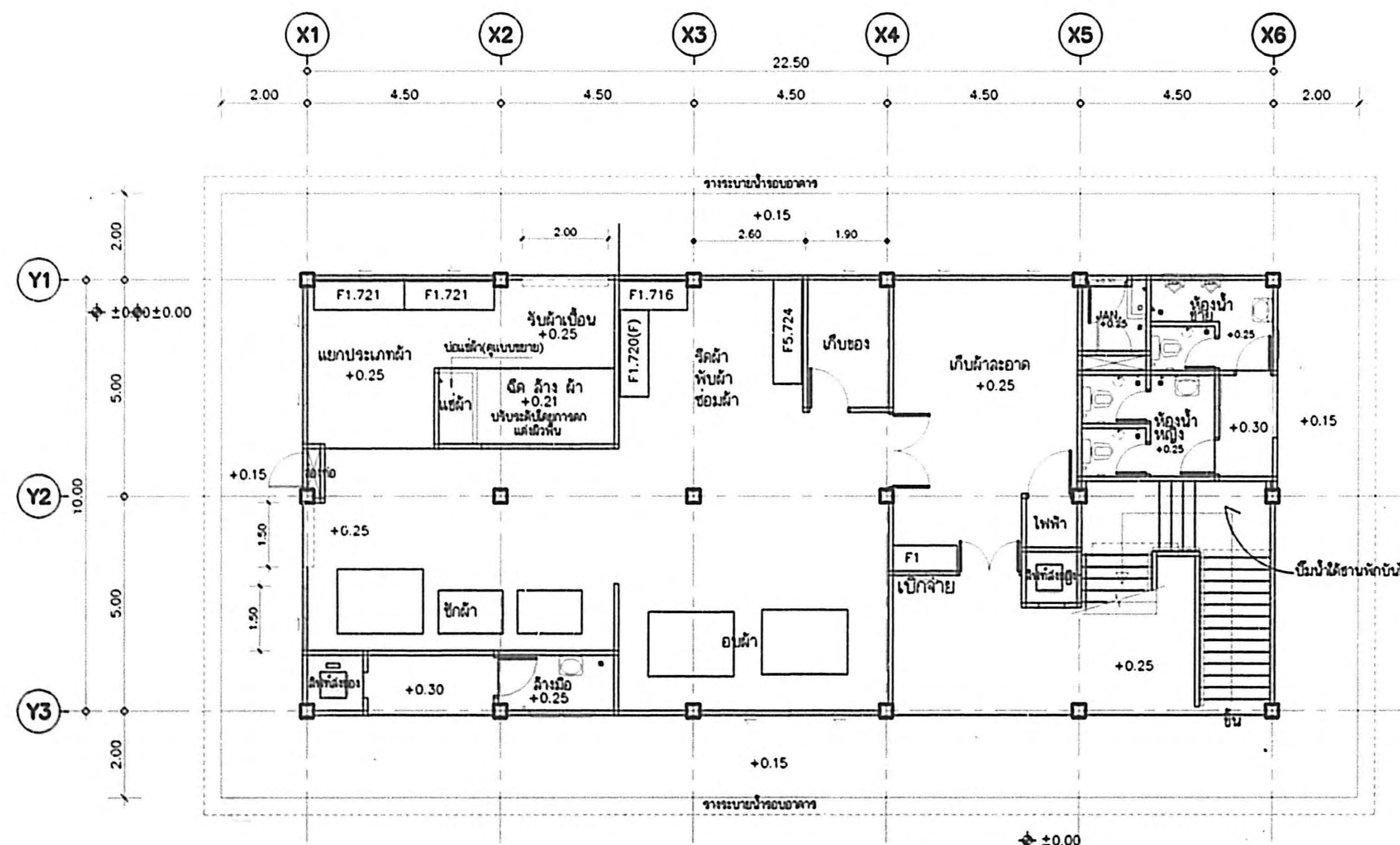
แปลนแสดงตำแหน่งครุภัณฑ์ชั้นที่ 2
มาตราส่วน 1:100

รายการครุภัณฑ์

ชื่อห้อง	หมายเลขครุภัณฑ์	ลักษณะครุภัณฑ์	ขนาดโดยประมาณ	จำนวน	ขนาดอ้างอิง (ก. x ย. x ล. ม.)	หมายเหตุ
ชั้นที่ 1						
แยกประเภทผ้า	F 1.721	โต๊ะทำงาน	0.70x2.10x0.80/1.00	2		
ชุดผ้าพับผ้า ซ่อมผ้า	F 1.716	โต๊ะทำงาน	0.70x1.60x0.80/1.00	1		
	F 1.720(F)	โต๊ะทำงาน-ลิ้นชัก	0.70x2.00x0.80/1.00	1		
	F 5.724	โต๊ะทำงาน-บานเลื่อน	0.70x2.40x0.80/1.00	1		
เบิกจ่าย	F 1	โต๊ะทำงาน MOT-3461	0.66x1.372x0.75	1		
ชั้นที่ 2						
เบิกจ่าย	F 1	โต๊ะทำงาน MOT-3461	0.66x1.372x0.75	2		
ฝั่งของเครื่องเรียง	F 4.615	ชั้นซี	0.60x1.50x1.50	2		
เก็บของปรดจากมือ	F 3.620	ชั้นเรียน	0.60x2.00x1.50	1		
	F 5.724	โต๊ะทำงาน-บานเลื่อน	0.70x2.40x0.80/1.00	1		
ถ่านรับแยกของลกบก	F 2.720-1	โต๊ะพร้อมอ่าง 2 หลุม	0.70x2.00x0.80/1.00	1	0.60x0.60x0.40	
ล้างอุปกรณ์	F 2.722-2	โต๊ะพร้อมอ่าง 2 หลุม	0.70x2.20x0.80/1.00	1	0.60x0.60x0.40	
	F 1.721	โต๊ะทำงาน	0.70x2.10x0.80/1.00	1		
	F 2.724-2	โต๊ะพร้อมอ่าง 2 หลุม	0.70x2.45x0.80/1.00	1	0.60x0.60x0.40	
	F 1.815(A)	โต๊ะทำงาน	0.80x1.50x0.80	1		
	F 1.715	โต๊ะทำงาน	0.70x1.50x0.80/1.00	1		
ถ่านจัดชุด-พอเครื่องมือ	F 1.721(F)	โต๊ะทำงาน-ลิ้นชัก	0.70x2.10x0.80/1.00	2		
LOCKER	F 6	ตู้ LOCKER CZ-SJ	0.46x0.917x1.829	4		

หมายเหตุ

-ครุภัณฑ์ F1, F6 ให้ใช้ผลิตภัณฑ์ของ LUCKY, OTANI, CHAVST หรือเทียบเท่า
-ครุภัณฑ์ที่เดนมกทุกชนิดทั้งหมดให้ใช้ผลิตภัณฑ์ของ บริษัท ประดิษฐ์โลหะกิจ จำกัด, บริษัทเกียรติชัย อุตสาหกรรมเดนมก จำกัด, บริษัท กมลสุโขด อีเล็คทริก จำกัด หรือเทียบเท่า



แปลนแสดงตำแหน่งครุภัณฑ์ชั้นที่ 1
มาตราส่วน 1:100

กองแบบแผน
สำนักงานปลัดกระทรวงสาธารณสุข

อาคารโรงเรียนพยาบาล
จักษุวิทยา

ตำแหน่ง: /

อนุมัติ: /

วันที่: 13/3/2561

หน้า: 1/3

แผ่น: 9540

ข้อกำหนดทั่วไป

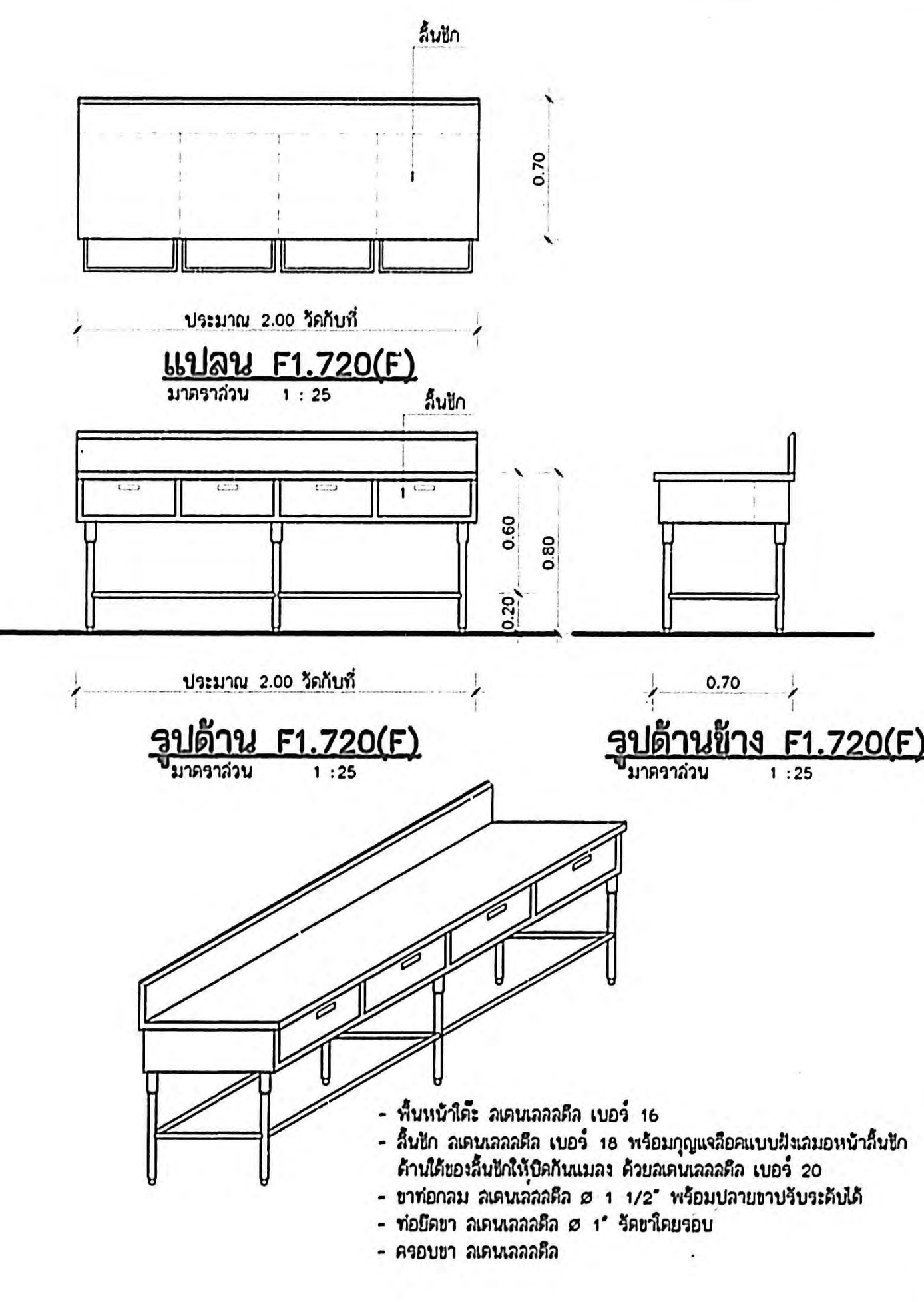
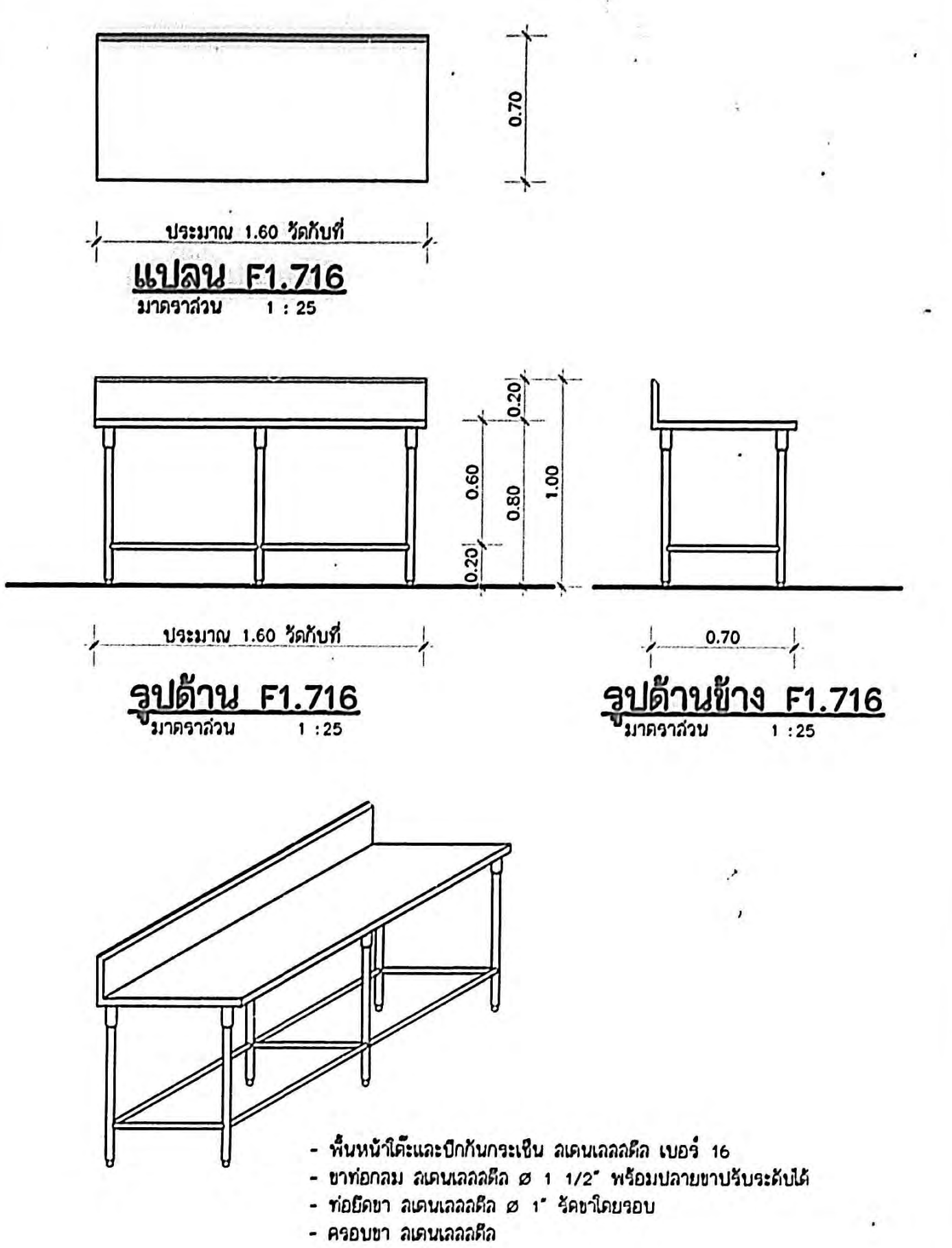
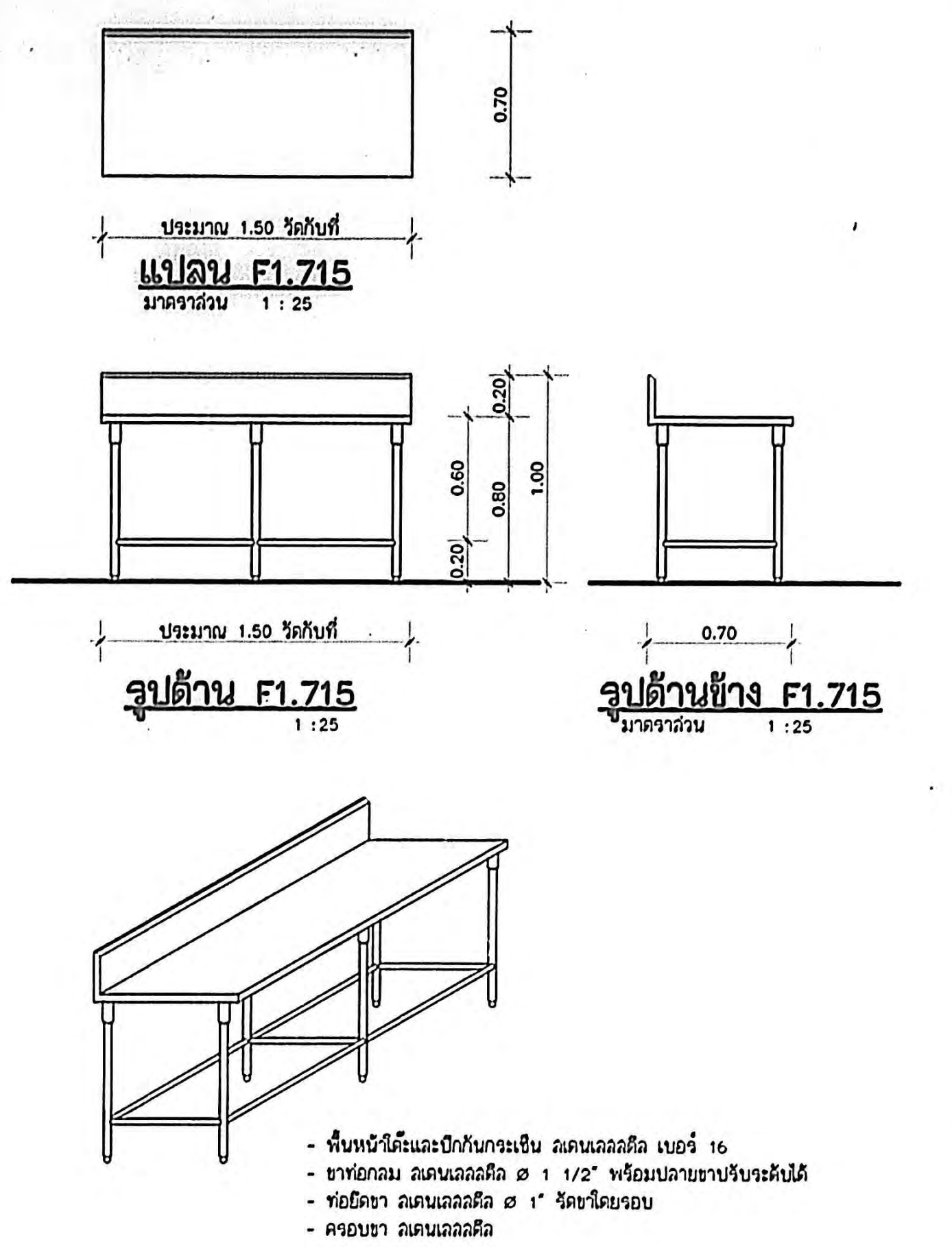
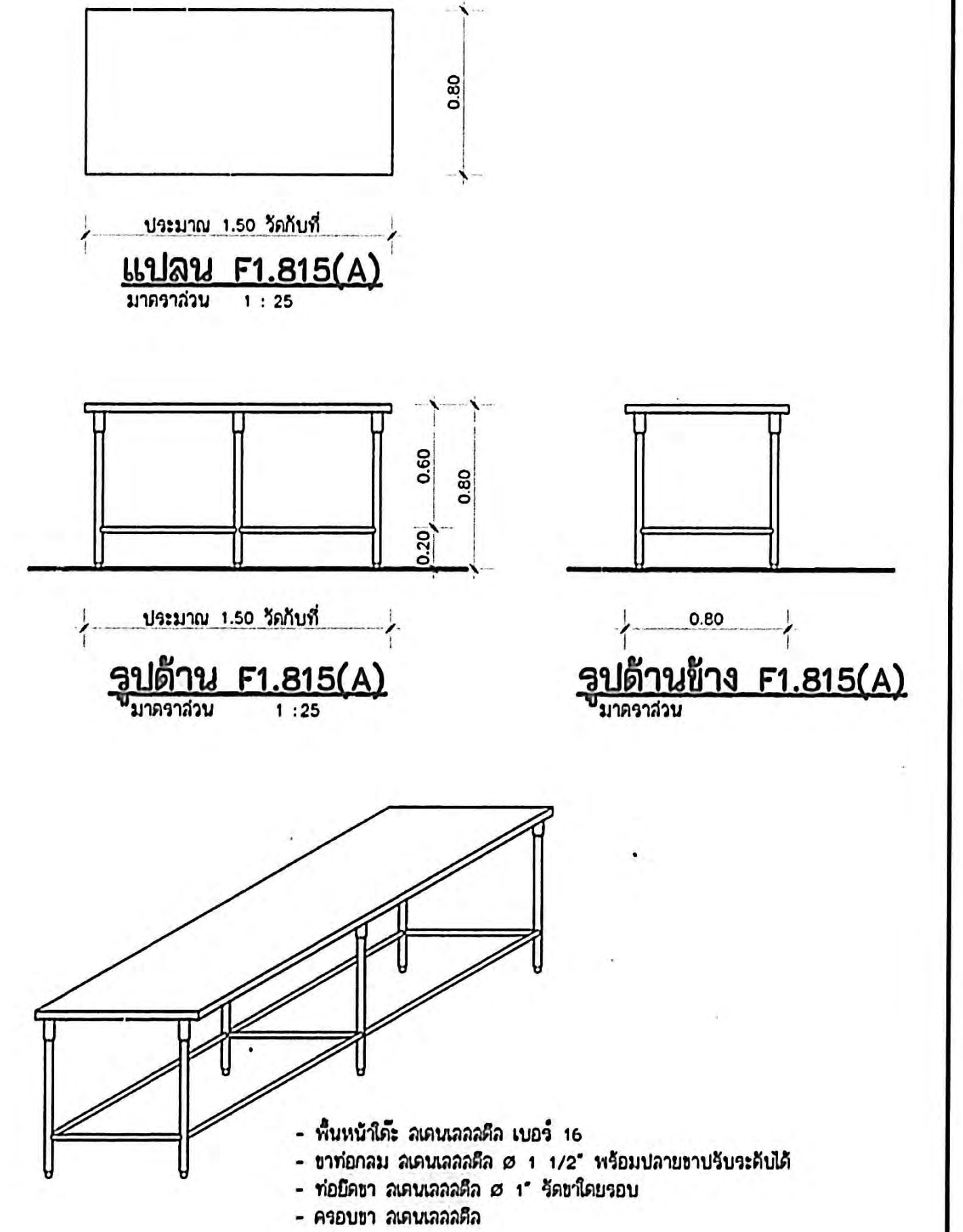
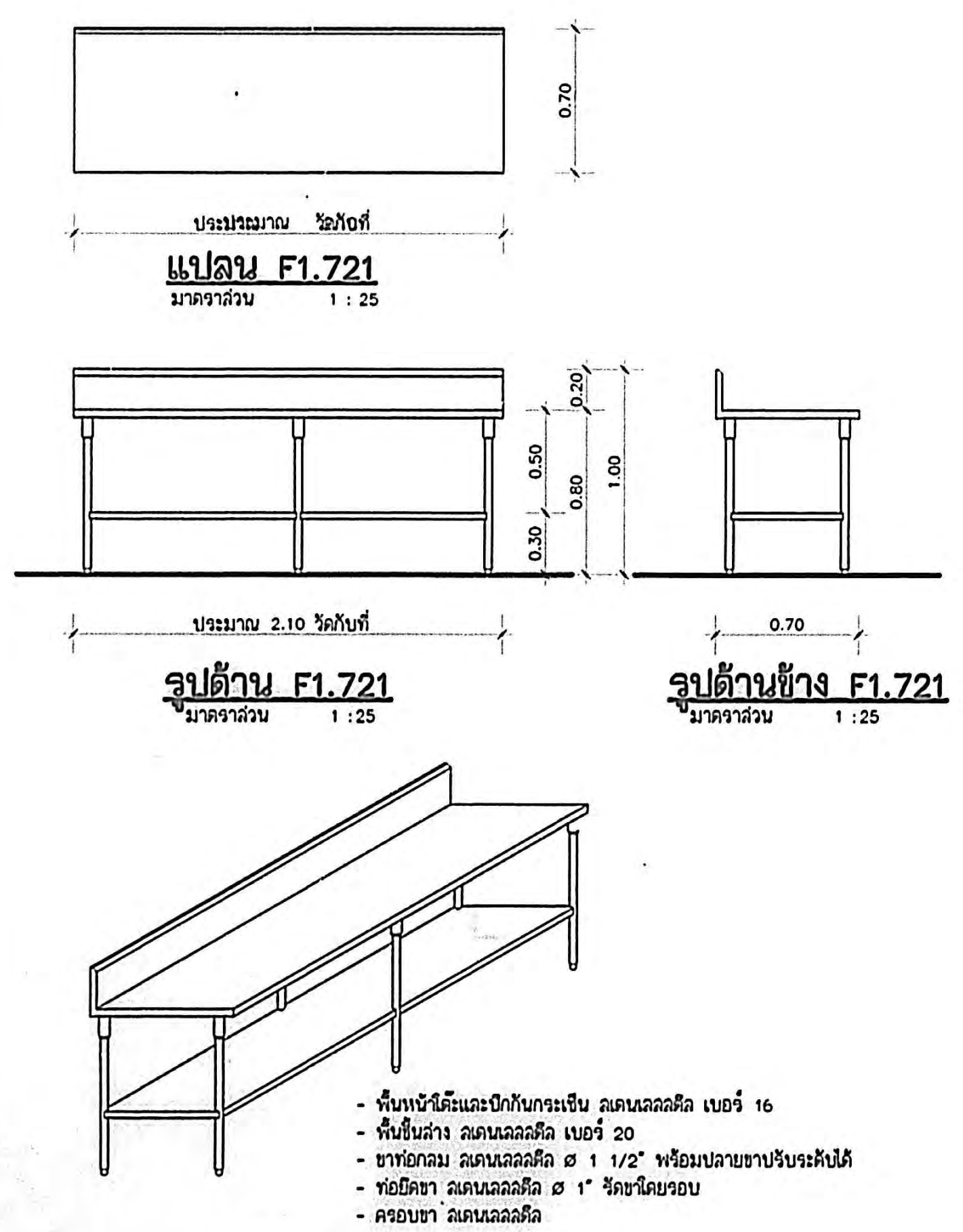
- ขนาดครุภัณฑ์แต่ละชิ้นแบบเป็นขนาดโดยประมาณให้ใช้ขนาดจากถาดที่จริง ผู้รับจ้างต้องรับผิดชอบในการติดตั้งให้เข้าที่ได้ตามรายการเมื่อมีการใช้งาน หากมีข้อขัดแย้งใดๆ ทั้งนี้ให้อธิบายในคู่มือการใช้งานของคณะกรรมการก่อสร้างหรือมีมติเห็นชอบ
- ผู้รับจ้างจะต้องจัดแบบและรายละเอียดของครุภัณฑ์ แต่ละรายการจำนวน 3 ชุด ให้ฝ่ายความเห็นชอบของ คณะกรรมการก่อสร้างหรือมีมติเห็นชอบ ก่อนดำเนินการติดตั้ง
- การติดตั้งครุภัณฑ์ ต้องติดตั้งครุภัณฑ์เข้ากับระบบต่างๆ ที่เตรียมไว้ให้ (อุทกภิบาล, ไฟฟ้า, แกล็ด ฯลฯ) และสามารถใช้งานได้

รายละเอียดการประกอบครุภัณฑ์ที่เลนเลลล็ดดิด

- พื้นโต๊ะและปีกกันกระเด็น จะต้องมีความหนาเท่ากัน และต่อเนื่องเป็นชิ้นเดียวกัน ส่วนมุมที่รอยพับโค้งงอขึ้น ต้องโค้งมนขึ้นเท่านั้น เชื่อมและขัดแต่งให้เรียบร้อย
- อย่างกว้าง ต้องเป็นเลนเลลล็ดดิดที่มีความหนาและชนิดเดียวกับพื้นโต๊ะ มุมต่อด้านข้างและพื้นของอย่างต้องโค้งมนชนิดเดียวกัน โดยไม่มีรอยเชื่อม แต่งให้เป็นเนื้อเดียวกัน ติดตะคองอย่างทองเหลืองชนิดค้ำนียก โดยจะต้องติดตั้งให้ผิวของตะคองอยู่ในระดับเดียวกัน หรือต่ำกว่าระดับพื้นอ่างเล็กน้อย
- ตัวตู้ ให้ใช้เลนเลลล็ดดิด แผ่นผนังด้านข้างพับเป็นโครงตั้งของตู้ ในแผ่นเดียวกัน โครงตั้งด้านหน้าช่วงกลาง (เลาเยิน) หากจำเป็นต้องเสริมเพื่อความแข็งแรง โครงตั้งและเส้นของตู้เป็นพับให้เท่ากัน
- บานประตูตู้ ให้เป็นรูปกระเปาะพับเป็นสันมีความหนา พับเป็นปีกเข้าด้านในประกอบด้วยเลนเลลล็ดดิดบั้งวี ประดับบานเปิด ติดบานพับเลนเลลล็ดดิดชนิดยาวตลอดบาน มีข้อพับแบบพับเป็นจางในตัว (TRIM-GRIP) ประดับบานเลื่อน ใช้จางเส้นเลนเลลล็ดดิด หรือลูกบิดชนิดขนาด ๒25 มม. และติดมีองเลนเลลล็ดดิดฝั่งเรียบในบาน
- การติดตั้งขา ให้สวมขาที่เลนเลลล็ดดิดที่ประกอบขา ก่อน แล้วยึดกับโครงพื้นโต๊ะ ขัดขาที่เลนเลลล็ดดิดยึดขาตามขอบ จะต้องเชื่อมหรือให้ติดและขัดแต่งให้เป็นเนื้อเดียวกับขา

รายละเอียดวัสดุและโครงสร้างครุภัณฑ์ที่เลนเลลล็ดดิด

- ครุภัณฑ์ทำด้วยเลนเลลล็ดดิด ชนิด 304 ความหนาตามที่กำหนดดังนี้
 - พื้นโต๊ะโต๊ะ, อย่างกว้าง, ปีกกันกระเด็นด้านหน้าและด้านหลัง ให้ใช้เลนเลลล็ดดิด หนา 1.5 มม. (เบอร์ 16) รวมทั้งโครงทั้งหมดด้วย
 - ผนังตู้หรือจรมตา ผนังตู้ยื่นทั้งภายนอกและภายใน ชั้นเรียบ บานประตูตู้ ใช้เลนเลลล็ดดิด หนา 1.0 มม. (เบอร์ 20)
 - ชั้นตู้, หน้าชั้นซัก, อย่างร้อนของเคาน์เตอร์อุ่นอาหาร, อย่างเย็นของเคาน์เตอร์ลีด-ผลไม้มือใช้เลนเลลล็ดดิด หนา 1.2 มม. (เบอร์ 18)
- ตะคองอย่าง
 - โต๊ะพร้อมอย่างกว้าง ตะคองเป็นทองเหลืองมีสันกั้นภายใน ชนิดใช้หนีงยึดเปิด-เปิดกั้นไว้ หรือมเลนเลลล็ดดิดลึกลงไปบน เพื่อกรองเศษอาหาร หรือกรองน้ำดื่ม ดึงนียกกันน้ำขึ้นออกมา จากตัวตะคองอย่างด้านหน้าได้ทางน้ำ ทางออกของน้ำขนาด ๒"
 - ตู้พร้อมอย่าง ใช้ตะคองทองเหลืองชนิดปีกกุดหน้าพร้อมท่อน้ำดื่ม ขนาดทางออกน้ำ ๒"
 - การติดตั้งท่อน้ำทิ้ง จากตะคองอย่างต้องใช้อ็องเหล็กหัว พี ๕กกลิ่นขนาด ๒" (P-TRAP) ก่อนบรรจุขมบปลายท่อน้ำทิ้งของระบบอุทกภิบาล 1 อย่างต่อ 1 อ็องทุกจุด
- ขา เป็นท่อเลนเลลล็ดดิด ขนาด ๒ 1/2" ความหนาของท่อไม่ต่ำกว่า 1.2 มม.
- ท่อยึดขา เป็นเลนเลลล็ดดิด ขนาด ๒ 1" ความหนาของท่อไม่ต่ำกว่า 1.2 มม.
- ครอบขายึดเข้ากับพื้นโต๊ะ เป็นปลอกเลนเลลล็ดดิดปลายบนบานออกยึดรับหน้าโต๊ะ ปลายล่างขอบเข้ารวมกับท่อขนาด ๒ 1/2" ได้พอดี ชั้นด้วยน็อตให้แน่นคงแข็งแรง
- ปลายขาเป็นโลหะ มีขนาดที่ตรงกับขาที่ติดแผ่น ถัดขึ้นรับได้เป็นเลนเลลล็ดดิด ลามารถปรับระดับสูงต่ำได้ตั้งแต่ 20 ถึง 40 มม.



I-02/03

กองแบบแผน
สำนักช่างเทคนิคการก่อสร้าง

สถาปนิกในกำกับ

ตำแหน่ง	สถาปนิกในกำกับ
ชื่อ	...
ตำแหน่ง	...
ชื่อ	...
ตำแหน่ง	...
ชื่อ	...
ตำแหน่ง	...
ชื่อ	...
ตำแหน่ง	...
ชื่อ	...
ตำแหน่ง	...
ชื่อ	...
ตำแหน่ง	...
ชื่อ	...
ตำแหน่ง	...
ชื่อ	...
ตำแหน่ง	...
ชื่อ	...

เลขแบบ 9540

วันที่ 16/12/22

หน้า 1 / 1

หน้า 2 / 2

หน้า 3 / 3

หน้า 4 / 4

หน้า 5 / 5

หน้า 6 / 6

หน้า 7 / 7

หน้า 8 / 8

หน้า 9 / 9

หน้า 10 / 10

หน้า 11 / 11

หน้า 12 / 12

หน้า 13 / 13

หน้า 14 / 14

หน้า 15 / 15

หน้า 16 / 16

หน้า 17 / 17

หน้า 18 / 18

หน้า 19 / 19

หน้า 20 / 20

หน้า 21 / 21

หน้า 22 / 22

หน้า 23 / 23

หน้า 24 / 24

หน้า 25 / 25

หน้า 26 / 26

หน้า 27 / 27

หน้า 28 / 28

หน้า 29 / 29

หน้า 30 / 30

หน้า 31 / 31

หน้า 32 / 32

หน้า 33 / 33

หน้า 34 / 34

หน้า 35 / 35

หน้า 36 / 36

หน้า 37 / 37

หน้า 38 / 38

หน้า 39 / 39

หน้า 40 / 40

หน้า 41 / 41

หน้า 42 / 42

หน้า 43 / 43

หน้า 44 / 44

หน้า 45 / 45

หน้า 46 / 46

หน้า 47 / 47

หน้า 48 / 48

หน้า 49 / 49

หน้า 50 / 50

หน้า 51 / 51

หน้า 52 / 52

หน้า 53 / 53

หน้า 54 / 54

หน้า 55 / 55

หน้า 56 / 56

หน้า 57 / 57

หน้า 58 / 58

หน้า 59 / 59

หน้า 60 / 60

หน้า 61 / 61

หน้า 62 / 62

หน้า 63 / 63

หน้า 64 / 64

หน้า 65 / 65

หน้า 66 / 66

หน้า 67 / 67

หน้า 68 / 68

หน้า 69 / 69

หน้า 70 / 70

หน้า 71 / 71

หน้า 72 / 72

หน้า 73 / 73

หน้า 74 / 74

หน้า 75 / 75

หน้า 76 / 76

หน้า 77 / 77

หน้า 78 / 78

หน้า 79 / 79

หน้า 80 / 80

หน้า 81 / 81

หน้า 82 / 82

หน้า 83 / 83

หน้า 84 / 84

หน้า 85 / 85

หน้า 86 / 86

หน้า 87 / 87

หน้า 88 / 88

หน้า 89 / 89

หน้า 90 / 90

หน้า 91 / 91

หน้า 92 / 92

หน้า 93 / 93

หน้า 94 / 94

หน้า 95 / 95

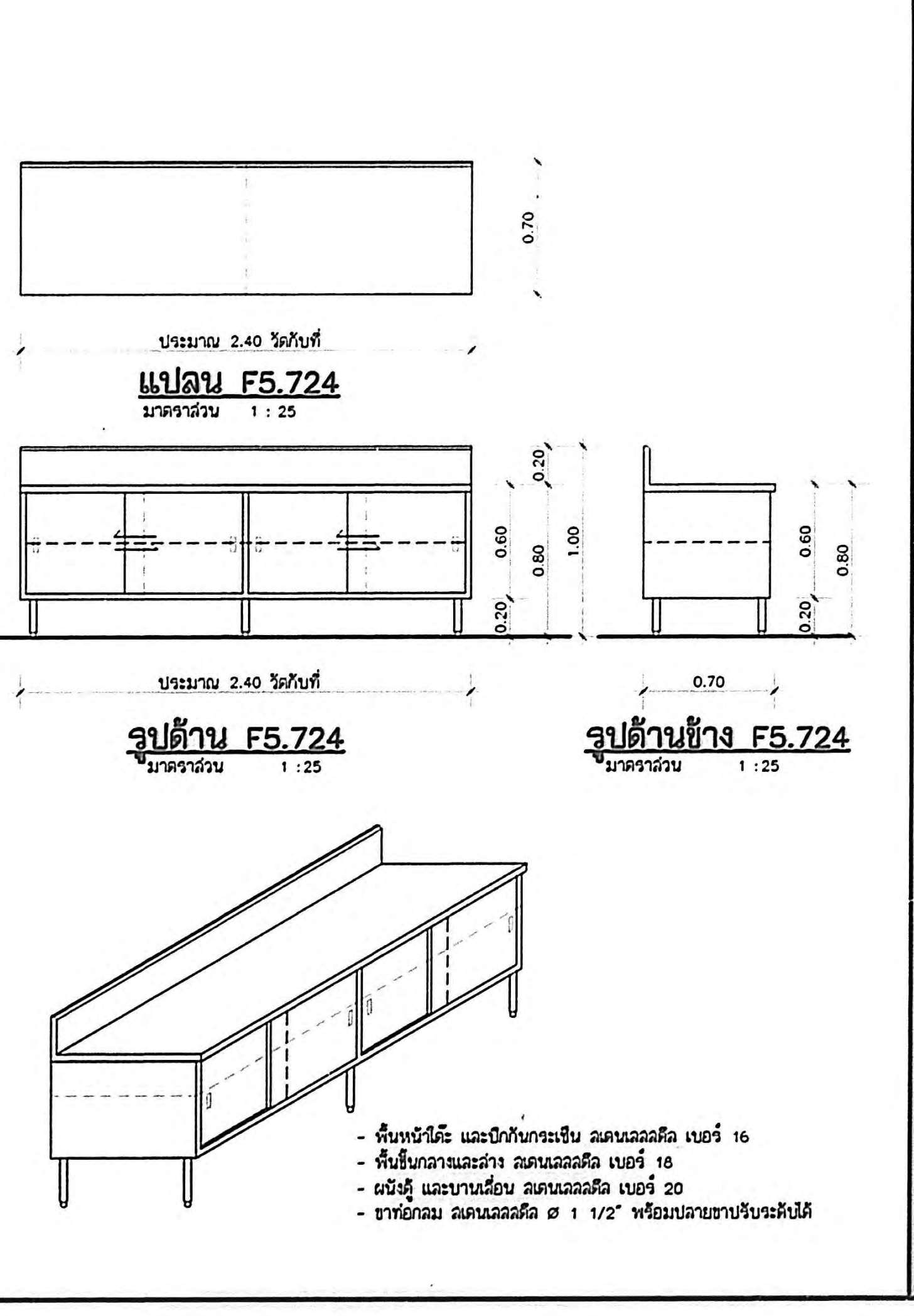
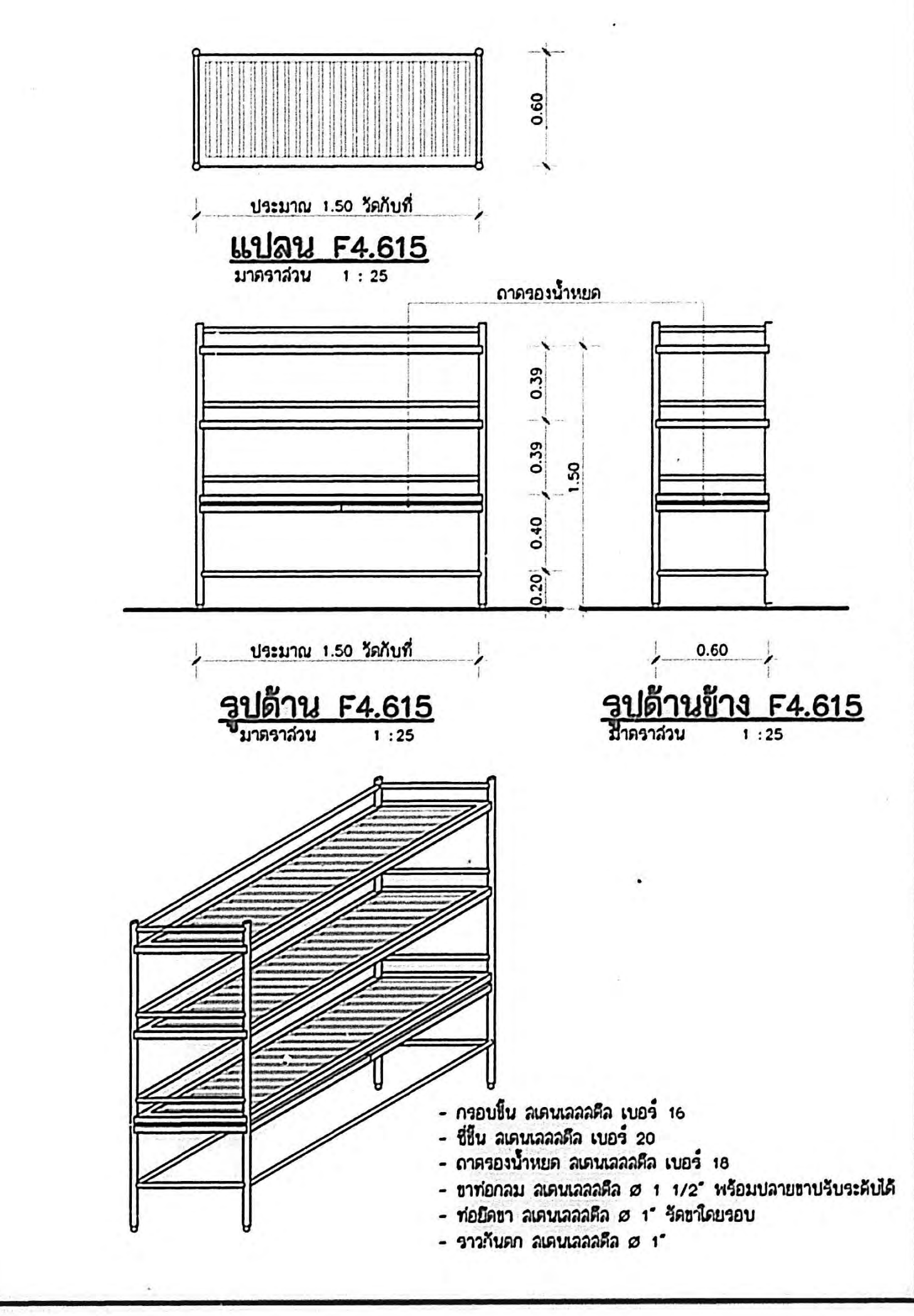
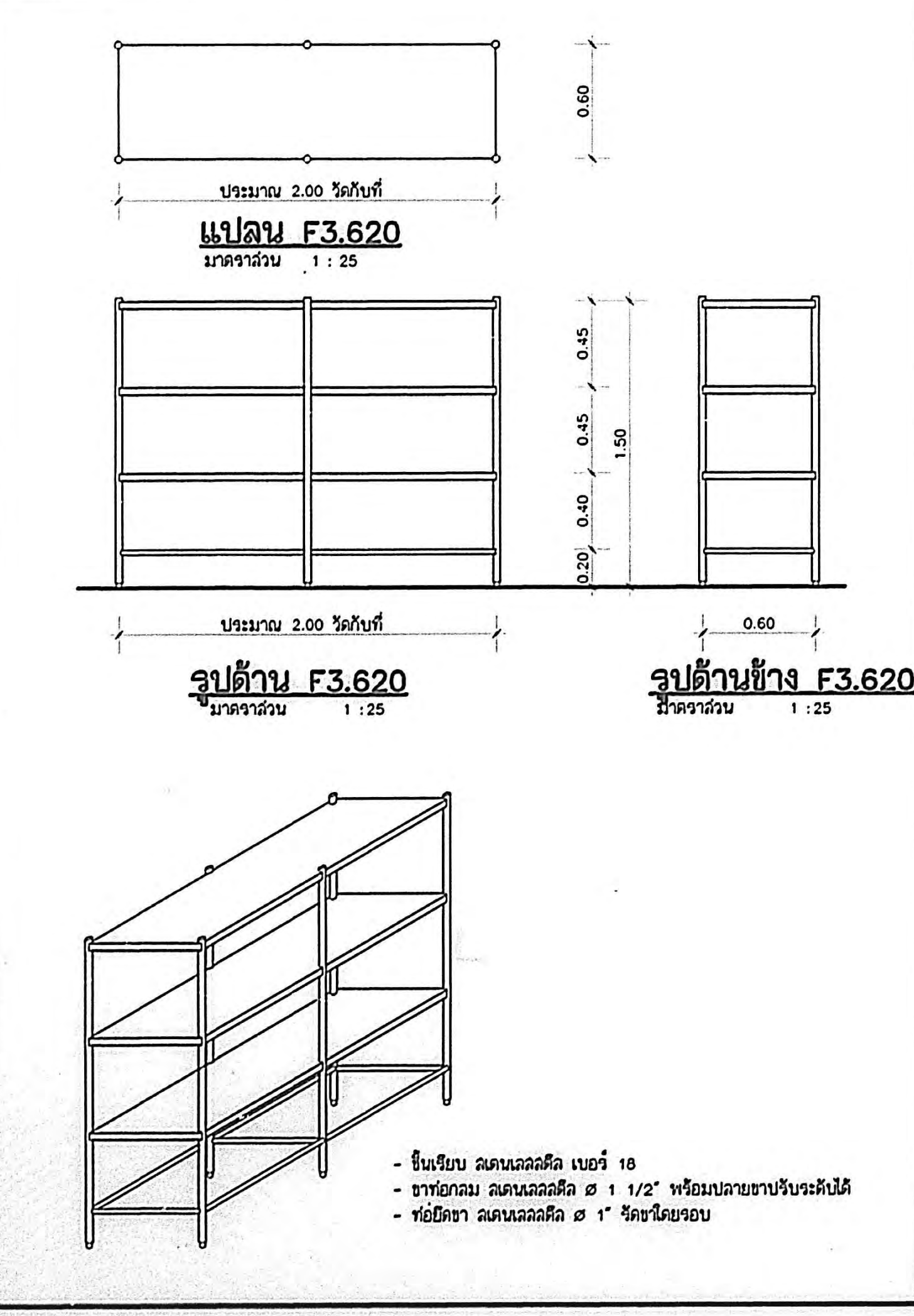
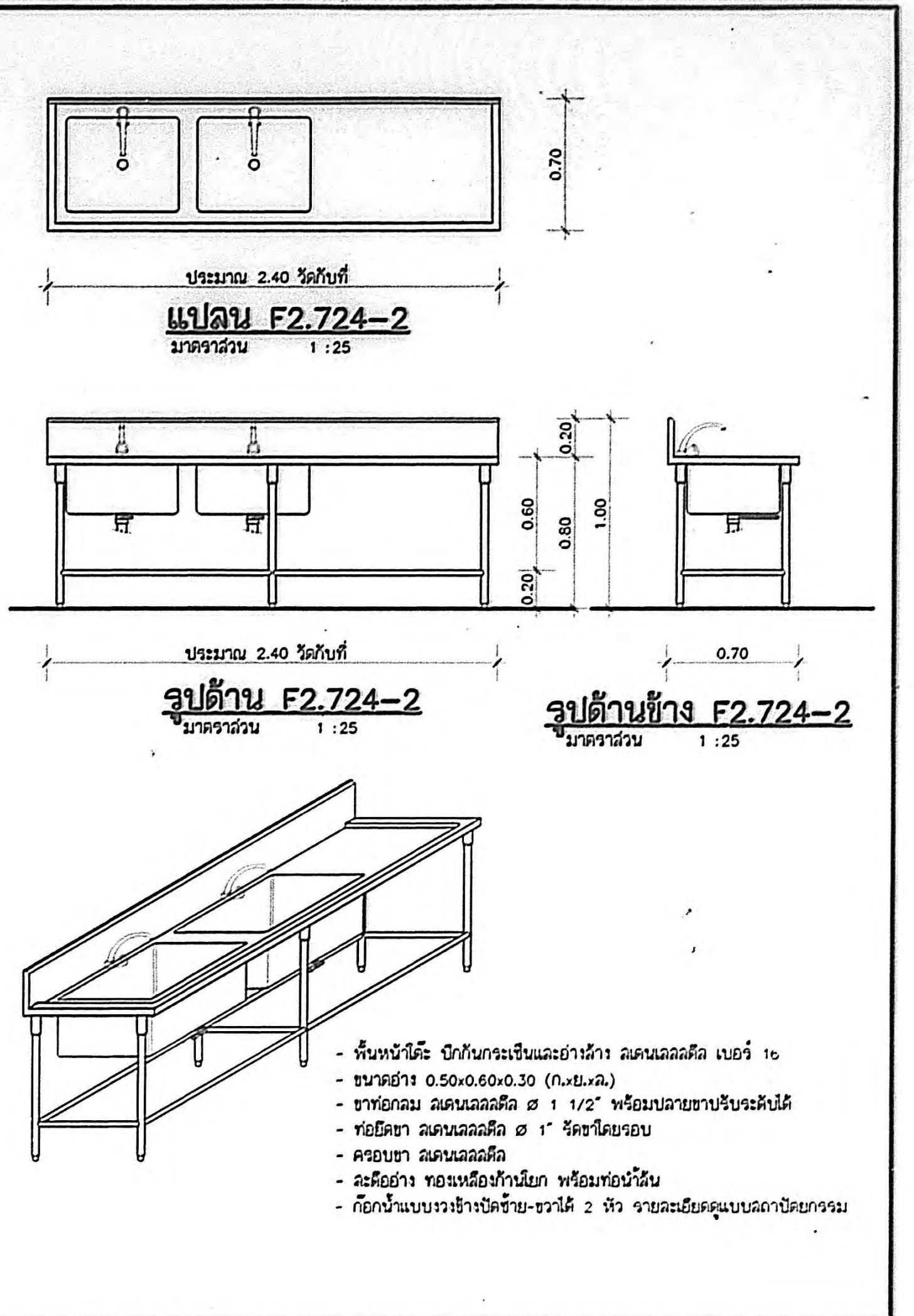
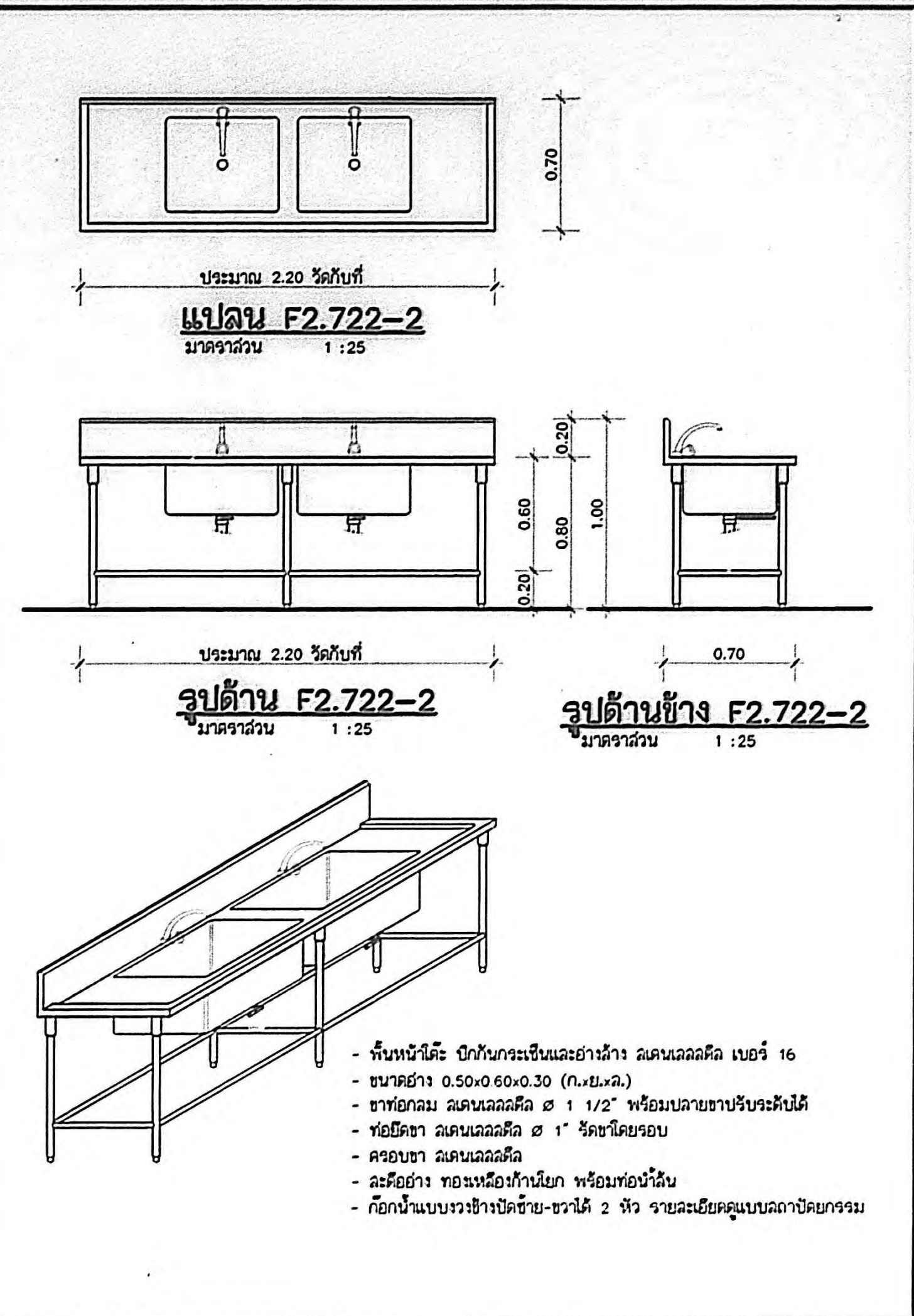
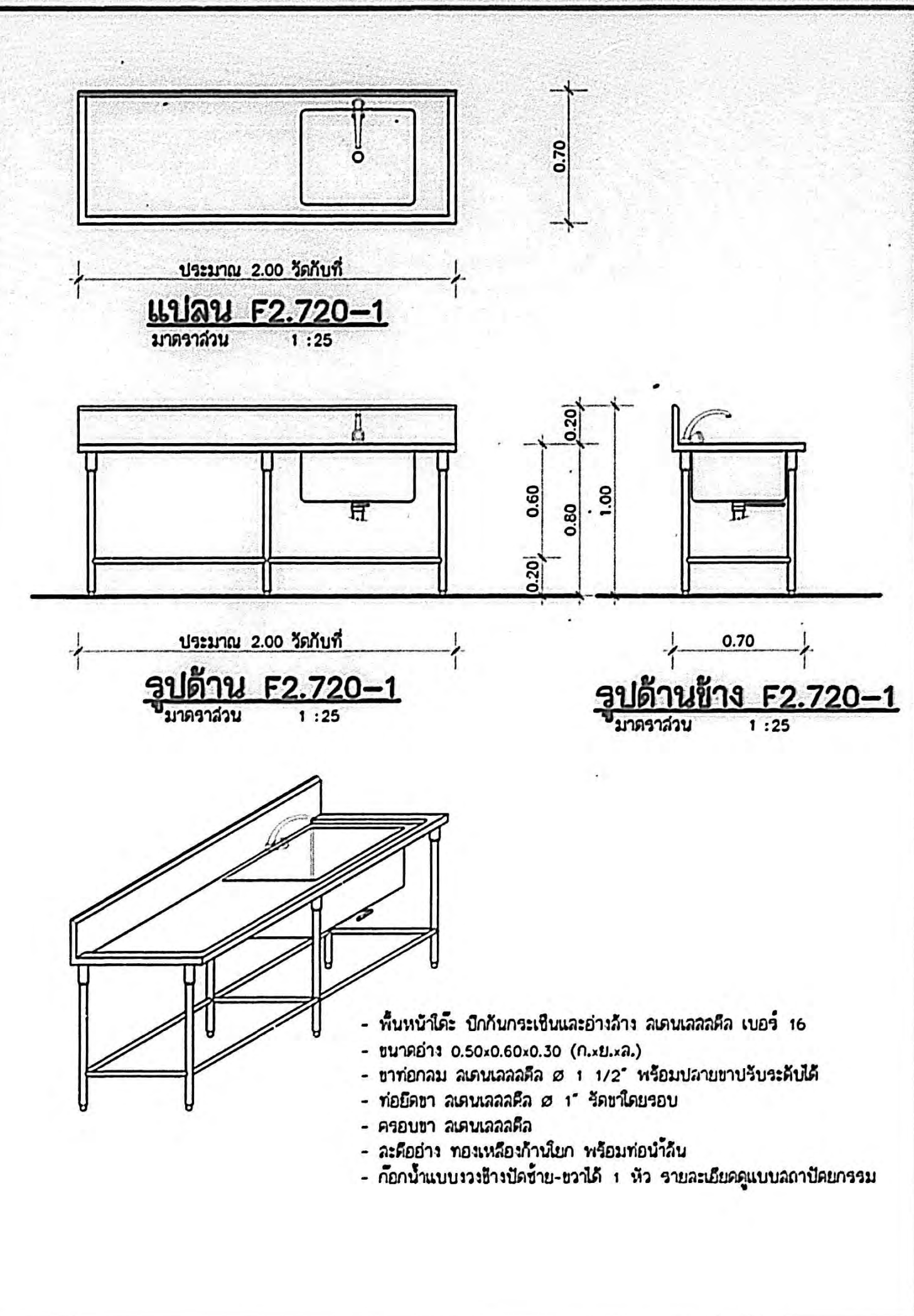
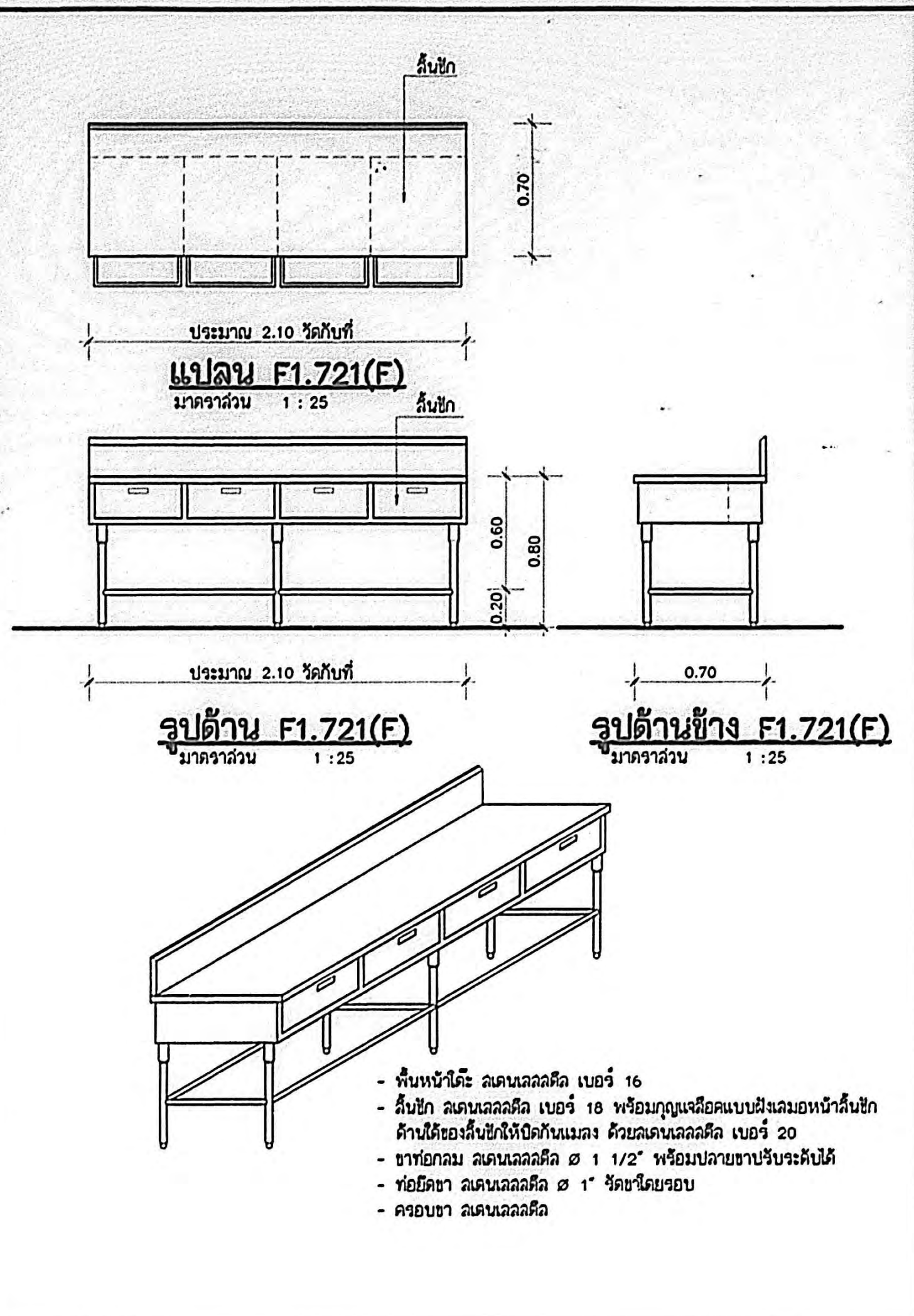
หน้า 96 / 96

หน้า 97 / 97

หน้า 98 / 98

หน้า 99 / 99

หน้า 100 / 100



I-03/03

กองแบบแผน
สำนักงานปลัดกระทรวงสาธารณสุข

เลขที่
อาคารเจริญศึกษา จักรกลาง

รายละเอียด
ชื่อเรื่อง
ชื่อผู้จัดทำ
ชื่อผู้ควบคุม
ชื่อผู้ตรวจสอบ
ชื่อผู้แก้ไข
ชื่อผู้จัดทำ
ชื่อผู้ตรวจสอบ
ชื่อผู้แก้ไข
ชื่อผู้จัดทำ
ชื่อผู้ตรวจสอบ
ชื่อผู้แก้ไข

F1
โต๊ะทำงาน 7 ลังโต๊ะ ซัดไซโดยรอบ มีที่พิงเท้า
หน้าโต๊ะเป็นพลาสติก ยูนีท PVC, กั้นกระแทก

F6
ตู้เก็บของแบบ 6 ประตู ระบบล็อกอัตโนมัติ
สำหรับเก็บเครื่องมือและวัสดุทางการแพทย์

วันที่ 15/07/2561
เวลา 17:00 น.
หน้า 15
หน้า 17

9540

หน้า 15
หน้า 17