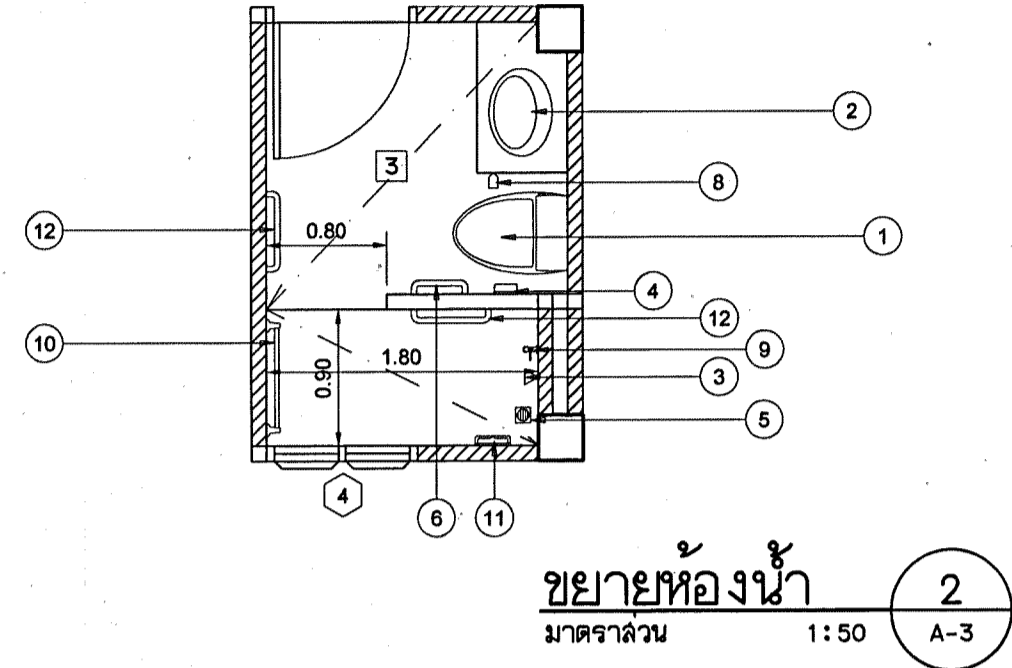
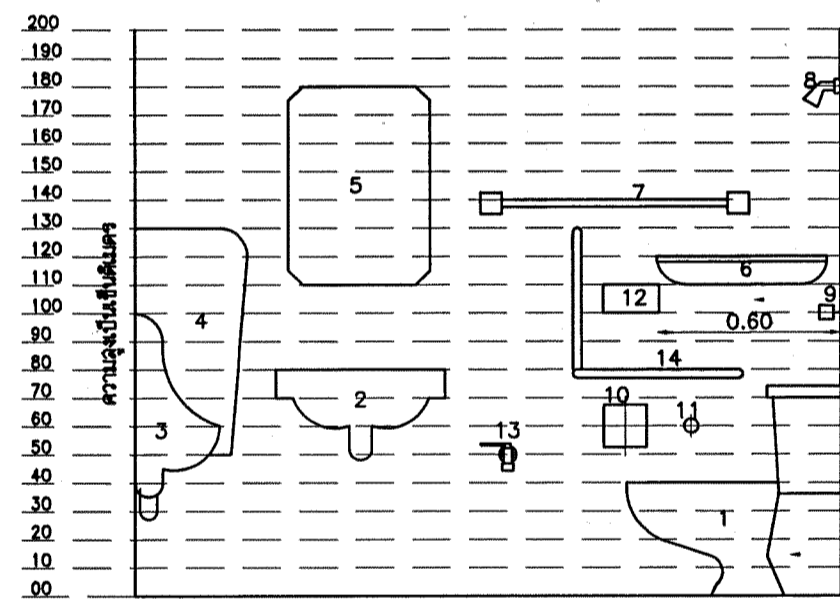


ขยายห้องน้ำ 1
มาตราส่วน 1:50 A-3



ขยายห้องน้ำ 2
มาตราส่วน 1:50 A-3



การติดตั้งเครื่องสุขภัณฑ์


- 1 โถล้าง
- 2 อ่างล้างหน้า (ติดตั้งหรือฝังบนเคาน์เตอร์ ดูจากแบบขยายและรายการสุขภัณฑ์)
- 3 ที่โถล้างชาย ชนิดแขวนผนัง
- 4 แผงบังตาที่โถล้าง
- 5 กระจกเงา (ขนาดดูจากแบบขยายและรายการสุขภัณฑ์)
- 6 ที่วางของโถกระจก
- 7 จาวพาดหน้าหรือแขวนหน้า
- 8 ฝักบัวอาบน้ำ
- 9 วาล์วฝักบัวอาบน้ำ
- 10 ที่ใส่กระดาษชำระ
- 11 ฝักบัวชำระ
- 12 ที่ใส่สบู่
- 13 ก๊อกน้ำเดี่ยว
- 14 จาวสำหรับขันโซ่เกาะ

- หมายเหตุ**
- 1 รายละเอียดการติดตั้งสุขภัณฑ์นี้ เป็นไปตามรายละเอียดและตำแหน่งที่ติดตั้งสุขภัณฑ์ โดยประมาณเท่านั้น ในการก่อสร้างจริง จะต้องตรวจสอบจากสภาพที่ก่อสร้างจริงและ/หรือ รายละเอียดตามแบบ SHOP DRAWING เสียก่อน
 - 2 ชนิดหรือรายละเอียดของสุขภัณฑ์ ให้ใช้ตามรายการสุขภัณฑ์
 - 3 ห้อง JANITOR ชุดห้องให้ที่ติดตั้งไว้กว้างประมาณ 0.40 ม. หรือเป็น ค.ส.ล. กว้างจะยิ่งดี ระบุบานประตูและก๊อกน้ำดี ดูรูปแบบประกอบ (กระเบื้องขนาด 8"x8" หรือ 12"x12")
 - 4 จำนวนสุขภัณฑ์ตามรายการเป็นจำนวนต่อ 1 หน่วย ปริมาณทั้งหมดต้องตรวจสอบจากแปลน
 - 5 ห้องน้ำทุกห้อง ทั้งห้องน้ำเล็กและใหญ่ ล้วนที่เป็นผนังก่ออิฐทึบ ภายใต้อ่างน้ำ ให้ทำกระเบื้อง ขนาด 8"x8" หรือ 12"x12" สูงถึงระดับฝ้าเพดานทั้งหมด
 - 6 การจัดสุขภัณฑ์ในห้องน้ำ หรือจำนวนห้องน้ำต่าง ๆ จัดแยกกับงานระบบประปา ให้ถือตามแบบ ให้ถือตามแบบสถาปัตย์ทั้งหมด และจัดทำงานระบบประปาให้เรียบร้อย โดยผู้รับจ้าง จัดทำ SHOP DRAWING ของทั้งหมด เสนอคณะกรรมการก่อนดำเนินการ
 - 7 ให้ติดตั้ง STOP VALVE สำหรับ โถล้าง อ่างล้างมือ และอ่างล้างเท้า
 - 8 รายการสุขภัณฑ์ที่ใช้ให้เป็นไปตามรายการติดตั้งที่วัดและอุปโภคก่อสร้างมาตรฐาน ให้เลือกใช้ชนิดใดก็ได้ที่หนึ่ง รูปแบบให้เป็นไปตามรายการสุขภัณฑ์ที่มีการเปลี่ยนแปลง ให้แจ้งคณะกรรมการตรวจการจ้างเพื่อพิจารณาก่อน

- รายละเอียดห้องน้ำทุกห้อง**
- ฝักบัวน้ำ ค.ส.ล. ผสมน้ำยากับซึม
 - ฝักบัวชำระกระเบื้องเคลือบ ขนาด 8"x8" ขึ้นไป
 - ผนังก่ออิฐทึบผนังโดยรอบต้องยกขอบค.ส.ล.สูงจากพื้นห้องน้ำ 0.10 ม.
 - ผนังก่ออิฐทึบผนังโดยรอบทั้งหมดกรุด้วยกระเบื้องเคลือบ ขนาด 8"x8" ขึ้นไป
 - รอยต่อของกระเบื้องเคลือบตั้งก้ว ตามผนังห้องและผนัง และการันต์จุดกระเบื้องผนังด้วย ให้ใช้ตัว P.V.C. เป็นตัวเชื่อมต่อทั้งหมด เช่น ของ INFINITE, KOENIG, APACE หรือเทียบเท่า โดยติดตั้งตัว P.V.C. ให้เรียบร้อยเสมอที่แนวผนังและไม่มีตัวยึดหรือผูกที่ผนังเป็นอันขาด

รายการสุขภัณฑ์

สัญลักษณ์	รายละเอียดสุขภัณฑ์
1	โถล้างหน้าแบบเคาน์เตอร์ แบบหลังเทรค ระบบ SIPHON JET ฝารองนั่งอีลอคเกด ของ COTTO รุ่น C1162 VANESSA วาเนสซ่า สุภาพระติจรุติ
2	อ่างล้างหน้าเคาน์เตอร์ชนิดฝังบนเคาน์เตอร์ ของ COTTO รุ่น C008 ติดตั้งก๊อกน้ำแบบก้านโยก ของ COTTO รุ่น CT1670
3	ฝักบัวสายอ่อนพร้อมวาล์วเปิด-ปิดน้ำ ของ COTTO รุ่น CT192 C10S17
4	ที่ใส่กระดาษชำระ ของ COTTO รุ่น CT370 C815
5	รูระบายน้ำทิ้ง และกระเบื้องกันสน FLOOR DRAIN ของ COTTO รุ่น CT640Z3 # 4"
6	จาวพาดหัวรูตัวแฉก ของ COTTO รุ่น CT751(HM)
7	กระจกเงา ขนาดไม่น้อยกว่า 50x70 ซม.
8	สายฉีดชำระ ของ COTTO รุ่น CT992
9	ก๊อกน้ำเดี่ยว ของ COTTO รุ่น CT174 C15
10	จาวพาดหน้า ของ COTTO รุ่น C812
11	ที่วางสบู่ ของ COTTO รุ่น C805
12	จาวพาดหัว ของ COTTO รุ่น CT750(HM)
13	อ่างล้างมือ พร้อมก๊อกอ่างซึ่งติดตั้งบนก้านโยก ของ COTTO รุ่น CT155A
14	อ่างอาบน้ำประลัดชนิดฝังบนเคาน์เตอร์ ขนาด 620x480x255 มม. ของ COTTO รุ่น C5241 SINK24 ติดตั้งก๊อกน้ำแบบก้านโยก ของ COTTO รุ่น CT157A



**กรมสนับสนุนบริการสุขภาพ
กระทรวงสาธารณสุข**

กองแบบแผน

เขียนแบบ	รศ.ดร. กฤษณ์
สถาปนิก	
วิทยาลัย ออกรังวิทย์ ภา-สอ.3429	
สำนักงานสถาปัตย์กรรม	
ค.ศ.สุเทพ สันทุพชย์ชัย 9-สอ.377	
วิศวกรโยธา	
จวน นาคนิยม สอ.8926	
สำนักงานวิศวกรรมโยธา	
นส. สาธุธรรม วส.1626	
มีแผนภาพ/นายช่างศิลป์	
สำนักงานเมืองพานาการ	
จิตรเชษฐ์ สายมุลง 2-สอ.167	
วิศวกรไฟฟ้า/นายช่างไฟฟ้า	
ชาติชาย สันตยาพันธ์ สท.4986	
สำนักงานวิศวกรรมไฟฟ้า	
วิศวกรเครื่องกล/นายช่างเครื่องกล	
วชิรพันธ์ กัมภักดิ์ รม.26896	
สำนักงานวิศวกรรมเครื่องกล	
สุวิทย์ โกศลินทร์ สท.1118	
วิศวกรสิ่งแวดล้อม/นายช่างสิ่งแวดล้อม	
มงคล คำสุ	
สำนักงานวิศวกรรมสิ่งแวดล้อม	
สมนึก อรรถวิเศษ สท.164	
หัวหน้าศูนย์กับมาประสานอาคารและสิ่งก่อสร้าง	
กัทล ฤทธิชัย	
ผู้อำนวยการกองแบบแผน	
ประสพ ตาตารทิพย์	
รองอธิบดีกรมสนับสนุนบริการสุขภาพ	
สุพณ กานจนิกนัย	

แบบขยายอาคาร

อาคารผู้ป่วยพิเศษ

โรงพยาบาลพญาบาล จังหวัดอำนาจเจริญ

แบบขยายห้องน้ำ

แบบแปลน	พื้นที่
10828	A-7/7
จำนวน	33 แผ่น

แก้ไขแบบ

เขียนโดย: รศ.ดร. กฤษณ์ วันที่: ตุลาคม 2555

แบบก่อสร้างนี้ เป็นงานที่มีลิขสิทธิ์และสงวนลิขสิทธิ์ไว้
ห้ามนำไปใช้หรือเผยแพร่โดยไม่ได้รับอนุญาต