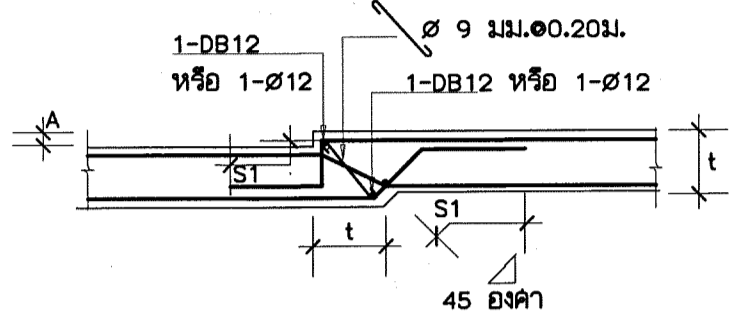


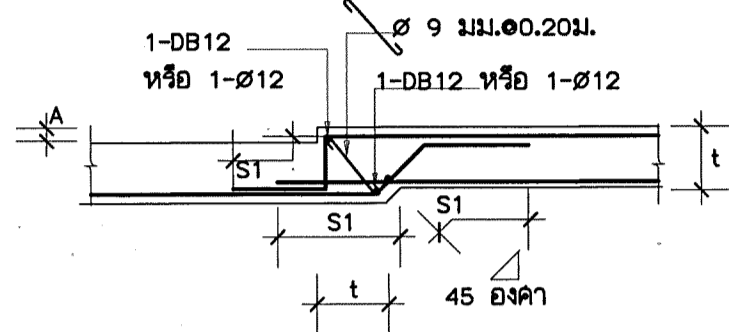
9.4 พื้น

-การลดระดับพื้นภายในช่วง

-เหล็กเสริม 2 ชั้น



-เหล็กเสริมชั้นเดียว



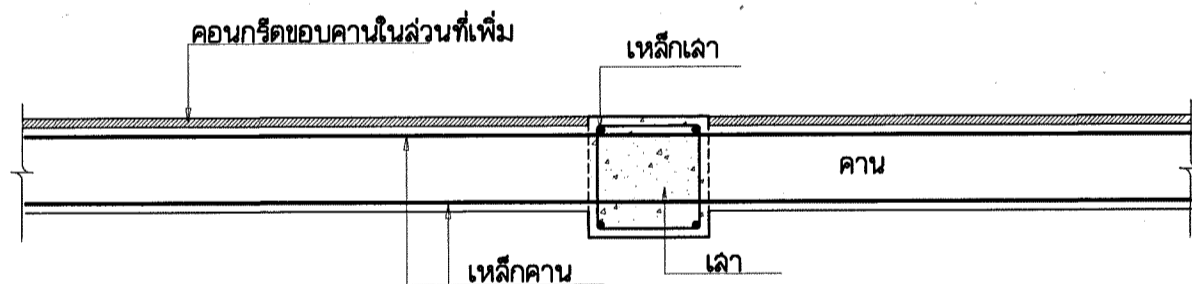
หมายเหตุ

- D = ความกว้างของเสาที่ทำหน้าที่รองรับคานหลัก หรือ ที่รองรับอื่น ๆ เช่น กำแพง เป็นต้น
- B = ความกว้างของคานหลักที่ทำหน้าที่รับคานรอง หรือความกว้างของคานที่ทำหน้าที่รองรับพื้น หรือความกว้างของคานที่รองรับอื่น ๆ เช่น เสา, กำแพง เป็นต้น
- t = ความหนาของพื้น
- S1 = ระยะห่างของเหล็กเสริม (ดูจากข้อ 4 ระยะค้ำทางและ ระยะฝั่ง)
- A = ระยะลดระดับ หรือ ระยะค้ำระดับ
- d = ขนาดเส้นผ่าศูนย์กลางของเหล็ก
- ระยะยื่นของเหล็กเสริมกลางของคาน หรือ พื้นเข้าที่รองรับ จะต้องไม่น้อยกว่าครึ่งหนึ่งของความกว้างของที่รองรับนั้น (D/2 หรือ B/2 แล้วแต่กรณี) และ จะต้องไม่น้อยกว่า 15 ซม. (ใช้ค่ามากกว่า)
- ระยะยื่นของเหล็กเสริมบน (ชั้นในสุด) ของคานหรือพื้นเข้าที่รองรับจะต้องไม่น้อยกว่าครึ่งหนึ่งของความกว้างของที่รองรับนั้น (D/2 หรือ B/2 แล้วแต่กรณี)
- ระยะห่างระหว่างผิวเหล็กเสริมในที่รองรับ จะต้องไม่น้อยกว่า 4 ซม. (ใช้ค่ามากกว่า)
- ในกรณีที่ยอบลายเหล็กเสริมเป็นของมาตรฐาน 90 องศา หรือ 180 องศา ให้รวมความยาวของเหล็ก ล้วนที่เป็นของยอบระยะฝั่ง S1 ด้วย

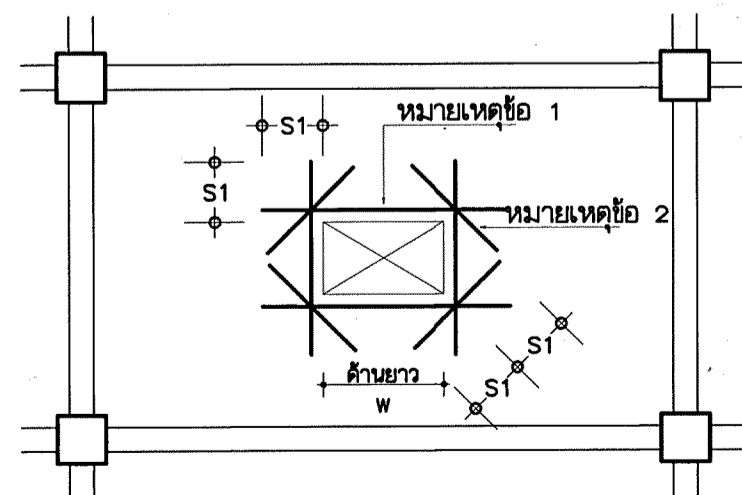
12. เหล็กเสริมรอบช่องเปิดในคาน (REINFORCEMENT FOR BEAM OPENING)

	$h < 0.10$	$h > 0.10$	หมายเหตุ
			1) ถ้า h น้อยกว่า D/10 ไม่ต้องเสริมเหล็กรอบช่องเปิด
			2) diagonal bars & horizontal bars ให้เสริมที่ด้านข้างคาน 2 ด้าน
			3) ระยะของเหล็กเสริม
			4) ระยะของช่องเปิด
			h ต้องไม่เกิน D/4
			L1 ไม่น้อยกว่า 3 เท่าของ h1
			L2 ไม่น้อยกว่า 3 เท่าของ h3
diagonal bars	4-DB12	8-DB12	ไม่น้อยกว่า 3/8 D
closed stirrups	2-RB12	2-RB12	ไม่เกิน D/4
horizontal bars	-	4-DB12	ไม่น้อยกว่า 3/8 D
upper & lower stirrups	-	4-RB9	

10. ขยายการวางเหล็กคานที่ขีดด้านใดด้านหนึ่งของเสา



11. เหล็กเสริมรอบช่องเปิดในพื้นที่ (REINFORCEMENT FOR SLAB OPENING)



หมายเหตุ

- | W, เมตร     | เหล็กเสริมรอบช่องเปิดด้านข้าง |
|-------------|-------------------------------|
| 0.15 - 0.40 | 2 - DB 12                     |
| 0.40 - 0.80 | 2 - DB 16                     |
- เหล็กเสริมมุมของช่องเปิด = 2 - DB 12
- ถ้า w น้อยกว่า 0.30 ม. ไม่ต้องใส่เหล็กเสริมมุม
- ช่องเปิดที่เล็กกว่า 0.15 x 0.15 ม. ไม่ต้องเสริมเหล็กเสริมรอบช่องเปิด
- การเสริมเหล็กเสริมรอบช่องเปิดให้เสริมเป็น 2 ชั้น ตรงกับแนวเหล็กเสริมล่าง-บน ในแผ่นพื้น
- ถ้าช่องเปิดโตกว่า 0.80 ม. ผู้รับจ้างต้องเสนอรายละเอียดการเสริมเหล็ก รอบแผ่นพื้นนั้นๆ ต่อผู้ว่าจ้างเพื่อพิจารณาเห็นชอบเสียก่อน จึงจะดำเนินการต่อไป

สม