

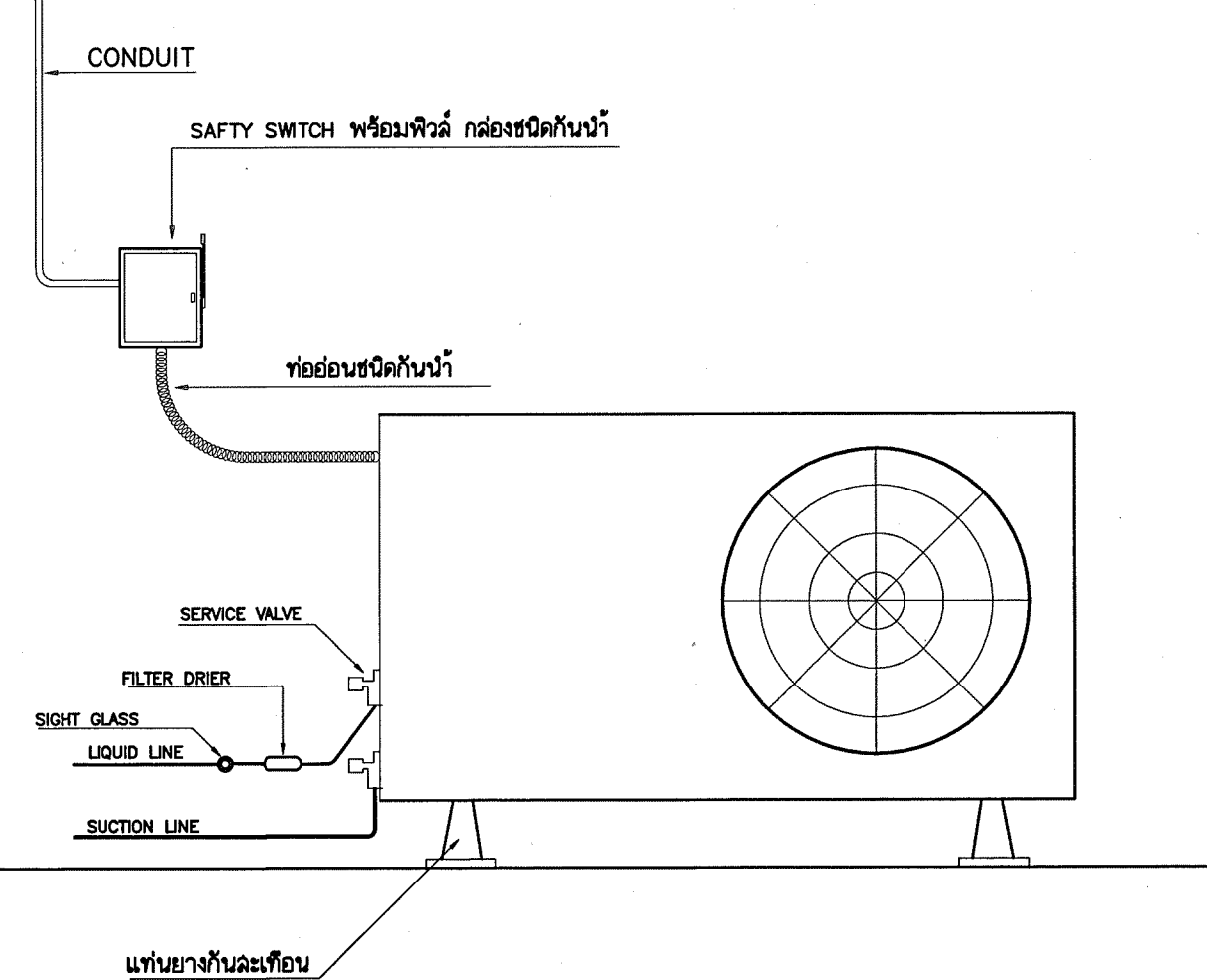
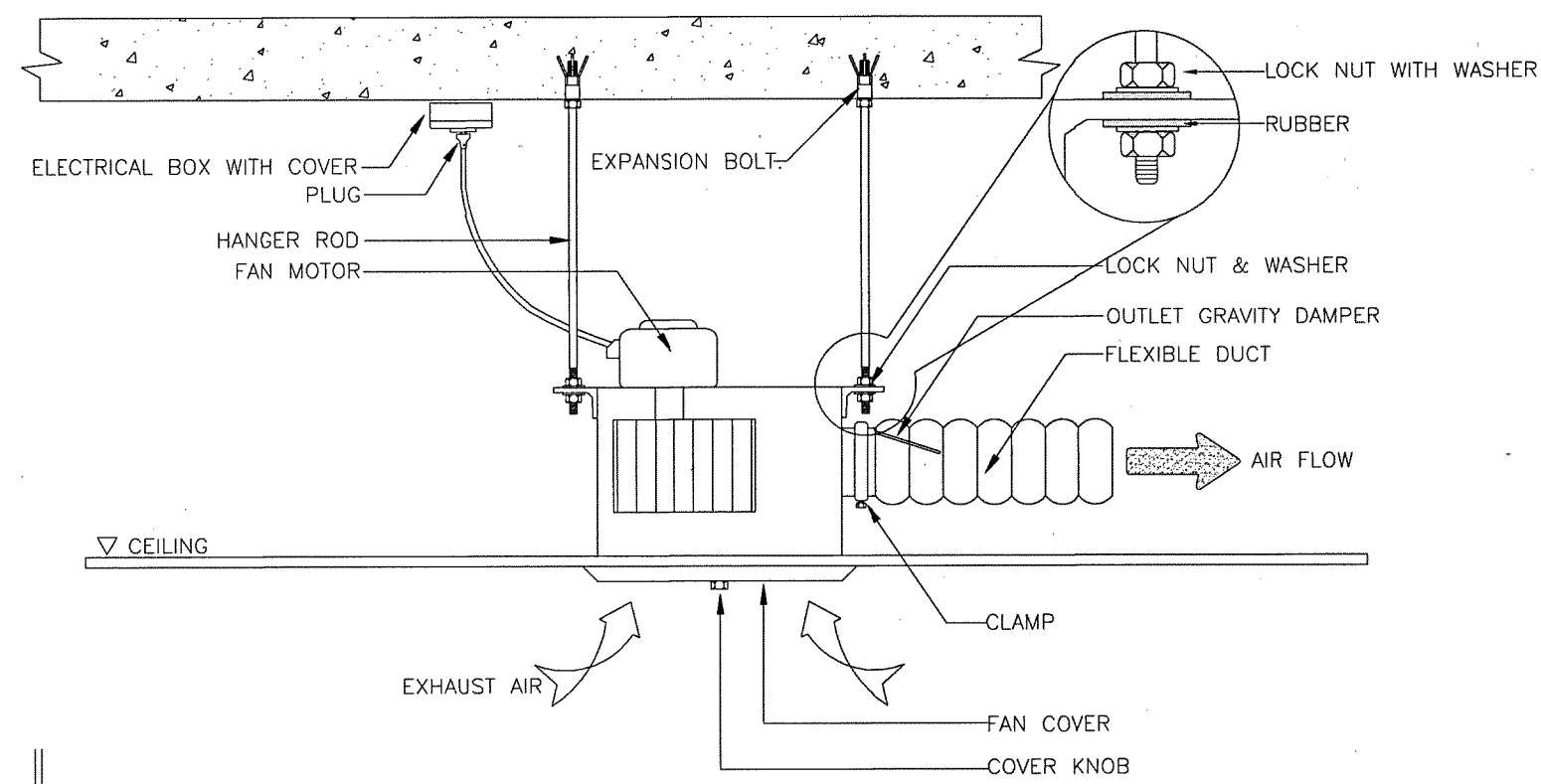
## เอกสารประกอบแบบงานระบบปรับอากาศและระบบเซ็นทรัลไปป์ไลน์

## สารบัญแบบงานเครื่องกล

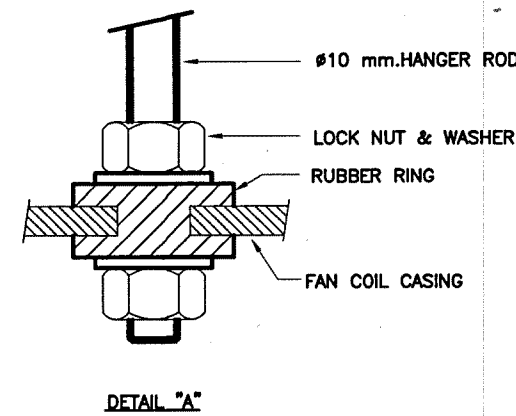
รายละเอียดการติดตั้งงานระบบปรับอากาศและระบบก๊าซทางการแพทย์ ให้ใช้เอกสารประกอบแบบนี้

1. รายละเอียดข้อกำหนดอุปกรณ์ระบบก๊าซทางการแพทย์ เอกสารเลขที่ ก.149 /ก.ย. /53
2. รายละเอียดข้อกำหนดระบบเครื่องปรับอากาศแบบแยกส่วน (SPLIT TYPE) เอกสารเลขที่ ก.150 /ก.ย. /53 ของงานวิศวกรรมเครื่องกล กองแบบแผน กรมสนับสนุนบริการสุขภาพ กระทรวงสาธารณสุข
3. ระบบไฟฟ้าสำหรับงานระบบเครื่องปรับอากาศทั้งหมดดูรายละเอียดจากแบบงานระบบไฟฟ้า ผู้รับจ้างงานระบบปรับอากาศ เดินสายไฟฟ้าจากบล็อกของงานระบบไฟฟ้าไปยังเครื่องปรับอากาศ

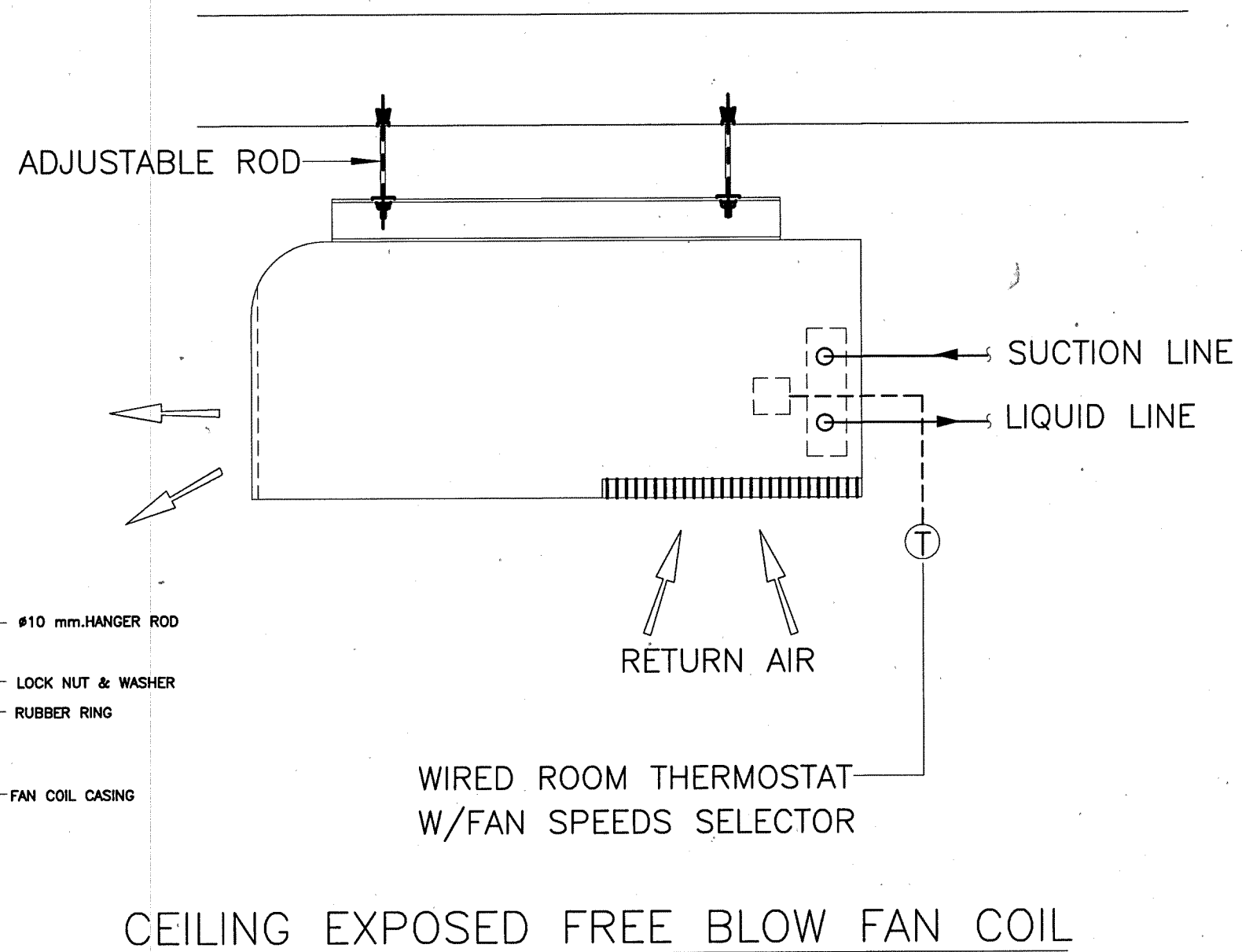
แผ่นที่	แบบแสดง
ME-1/6	แปลนงานระบบปรับอากาศ
ME-2/6	แปลนงานระบบเซ็นทรัลไปป์ไลน์
ME-3/6	รายละเอียดประกอบระบบ 1
ME-4/6	รายละเอียดประกอบระบบ 2
ME-5/6	รายละเอียดประกอบระบบ 2
ME-6/6	รายละเอียดประกอบระบบ 4




CONDENSING INSTALLATION (TYPICAL)



DETAIL "A"





**กรมสนับสนุนบริการสุขภาพ  
กระทรวงสาธารณสุข**

**กองแบบแผน**

<p>ชื่อแบบ เลขที่แบบ กั้นใต้ถนน ปก. 28986</p> <p>สถานี วิทยาลัย จุฬาลงกรณ์มหาวิทยาลัย วิทยาลัยพยาบาลบรมราชชนนีนครราชสีมา คร.สุเทพ วิทยาคาร ๖๓๐.377</p> <p>วิชาเอก งาน นวัตกรรม สย. 8829</p> <p>หน่วยงานวิศวกรรมโยธา เสี สย. ๑๖๒๖</p> <p>โครงการขยายรังสี วิศวกรรม ภูมิสถาปัตย์</p> <p>หน่วยงานสิ่งแวดล้อม วิศวกรรม สย. ๑๖๑.167</p> <p>วิชาเอกไฟฟ้าพลังงานไฟฟ้า สาขาวิชา วิศวกรรม สย. 4986</p> <p>หน่วยงานวิศวกรรมไฟฟ้า</p> <p>วิชาเอกเครื่องกลและยานยนต์ เลขที่แบบ กั้นใต้ถนน ปก. 28986</p> <p>หน่วยงานวิศวกรรมเครื่องกล สุโขทัย ๑๑๒๓ สย. 1118</p> <p>วิชาเครื่องกลและยานยนต์ มณฑล กาฬสินธุ์</p> <p>หน่วยงานวิศวกรรมเครื่องกล สมิภ ธรรมวิทยามหาวิทยาลัย สย. 164</p> <p>หน่วยงานภูมิสถาปัตย์และสวนพฤกษศาสตร์ กำลัง สย. 4558</p> <p>ผู้อำนวยการกองแบบแผน ประสาธน์ ศาตราภักดิ์</p> <p>รองอธิบดีกรมสนับสนุนบริการสุขภาพ สุชน กาญจนินาม</p>	<p>แบบแปลนอาคาร <b>อาคารผู้ป่วยพิเศษ</b> <b>โรงพยาบาลพญาบาล จังหวัดอำนาจเจริญ</b></p> <p>แบบแปลนแบบ <b>รายละเอียดประกอบระบบ 1</b></p> <table border="1" style="width: 100%; border-collapse: collapse;"> <tr> <td style="width: 50%;">แบบแปลนเลขที่</td> <td style="width: 50%;">แผ่นที่</td> </tr> <tr> <td style="text-align: center; font-size: 24px;">10828</td> <td style="text-align: center;">ME-03/6</td> </tr> <tr> <td></td> <td style="text-align: center;">จำนวน</td> </tr> <tr> <td></td> <td style="text-align: center;">33</td> </tr> </table> <p>แก้ไขแบบ</p> <p>ชื่อแก้ไข: ศักดิ์ ทวีศักดิ์      วันที่: ตุลาคม 2555</p> <p style="font-size: 8px;">แบบแปลนฉบับนี้เป็นงานอันมีลิขสิทธิ์และสามารถฟ้องดำเนินคดีในกรณีที่มีการนำแบบแปลนไปใช้โดยไม่ได้รับอนุญาต</p>	แบบแปลนเลขที่	แผ่นที่	10828	ME-03/6		จำนวน		33
แบบแปลนเลขที่	แผ่นที่								
10828	ME-03/6								
	จำนวน								
	33								