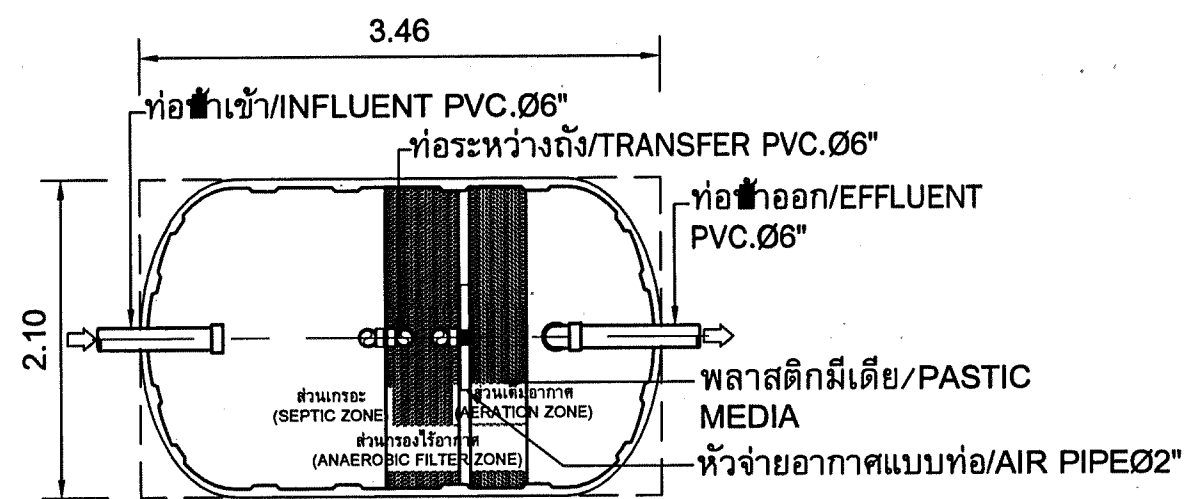
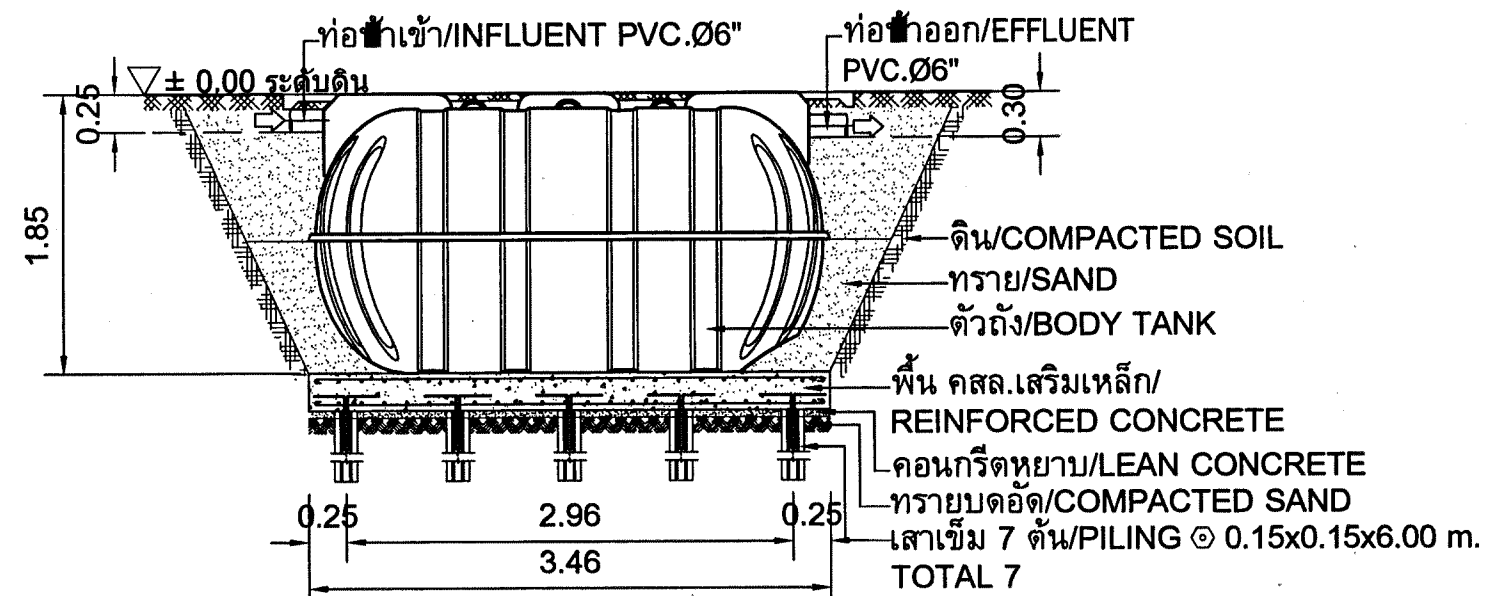


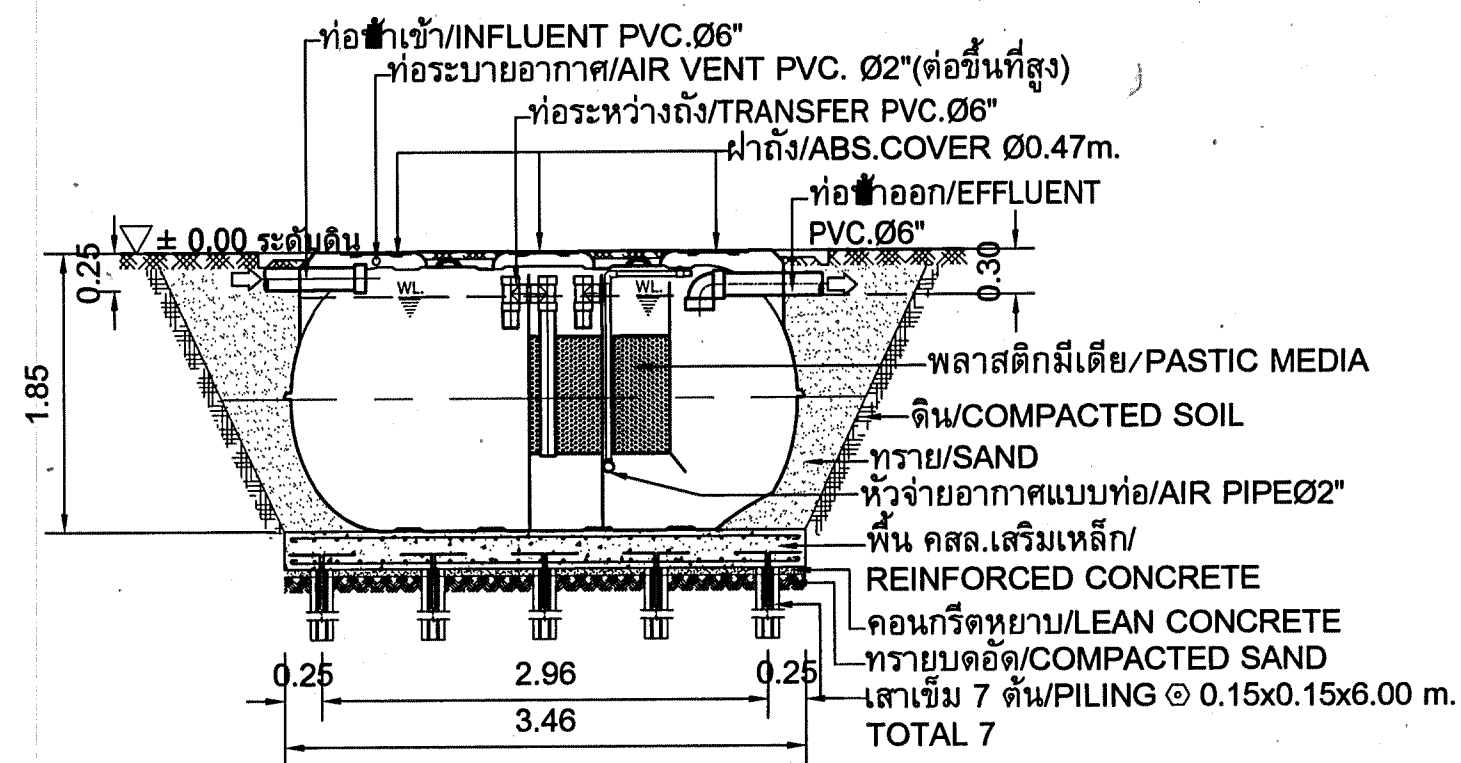
**PLAN COVER**



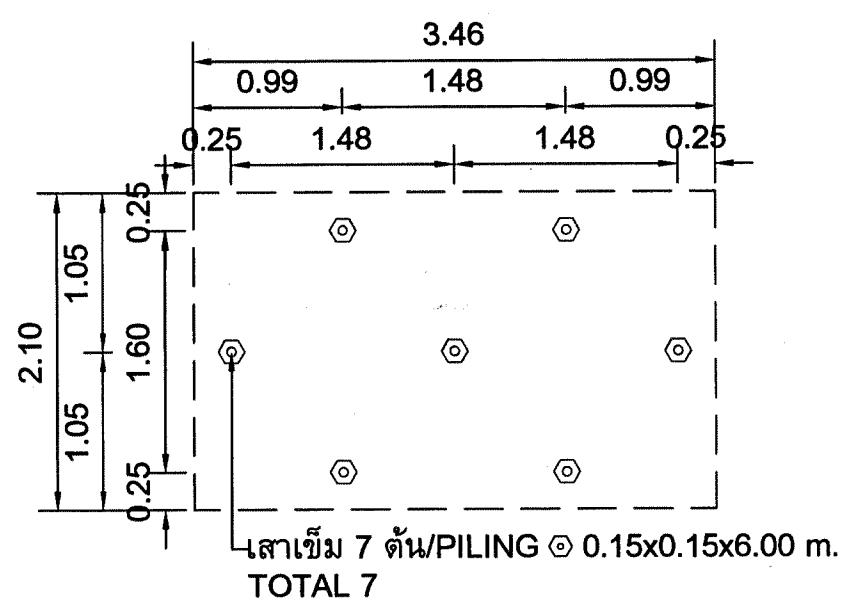
**INNER PLAN**



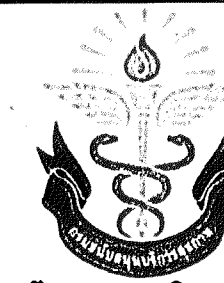
**SIDE VIEW**



**SECTION A-A**



**PLAN FOOTING**



กรมสนับสนุนบริการสุขภาพ  
กระทรวงสาธารณสุข

**กองแบบแผน**

เขียนแบบ	
นายวิศกร พรหมบุตร	<i>[Signature]</i>
สถาปนิก	
วิศกร อดุลย์พร	<i>[Signature]</i>
หัวหน้างานสถาปัตยกรรม	
ศ.ศ.สพ. อำนวย อัครกุล ๒-๓๑.377	<i>[Signature]</i>
วิศวกรโยธา	
จ.น. นาคีโยม สย. 8829	<i>[Signature]</i>
หัวหน้างานวิศวกรรมโยธา	
น.ร. สภาศิริธรรม ๒๑.1628	<i>[Signature]</i>
หัวหน้างานช่างศิลป์	
ศิริวรรณ ภูผสีดา	
หัวหน้างานออกแบบการ	
ฉัตรพงษ์ สายแสง ๒-๓๑.167	
วิศวกรไฟฟ้าโยธา	
ช.พิเศษ วัฒนาภรณ์ ส.พ.ก. 4986	<i>[Signature]</i>
หัวหน้างานวิศวกรรมไฟฟ้า	
วิศวกรเครื่องกลโยธาเครื่องกล	
วรวิทย์ ทัศนภิวัฒน์ ๒-๒๖.๒๙๖	<i>[Signature]</i>
หัวหน้างานวิศวกรรมเครื่องกล	
ศุภชัย ไชยเทพ ส.ค.1118	<i>[Signature]</i>
วิศวกรสิ่งแวดล้อมโยธาช่างเครื่องกล	
นายสมศักดิ์ ศรีสกุล	<i>[Signature]</i>
หัวหน้างานวิศวกรรมสิ่งแวดล้อม	
สมนึก อรรถพันธ์ศิริ ส.ค.164	<i>[Signature]</i>
หัวหน้างานช่างเทคนิคช่างเทคนิคช่าง ๖	
กำพล สุกดีสิน สย. 4558	<i>[Signature]</i>
ผู้อำนวยการกองแบบแผน	<i>[Signature]</i>
ประสาธต์ สรรพสิทธิ์	
รองอธิบดีกรมสนับสนุนบริการสุขภาพ	
สุเมธ กาญจนเมธ	<i>[Signature]</i>

แบบอาคาร  
**อาคารผู้ป่วยพิเศษ  
โรงพยาบาลพนา จังหวัดอำนาจเจริญ**

รายละเอียดแบบ  
**แบบขยายถังบำบัดน้ำเสีย  
(7.5 ลบ.ม./วัน)**

แบบขอเลขที่	แบบที่
<b>10828</b>	SN-05/5
	จำนวน
	33

แก้ไขแบบ	
ชื่อแฟ้มอิเล็กทรอนิกส์	วันที่
	ตุลาคม 2555