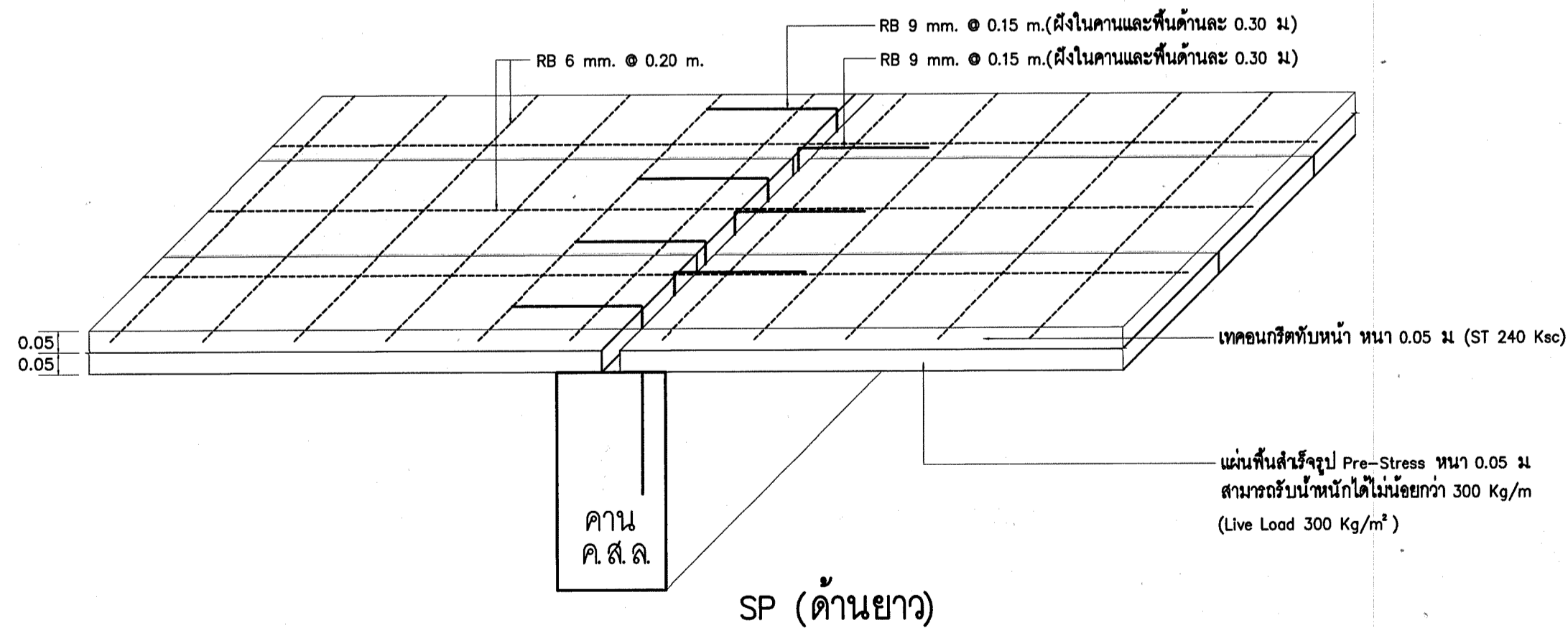
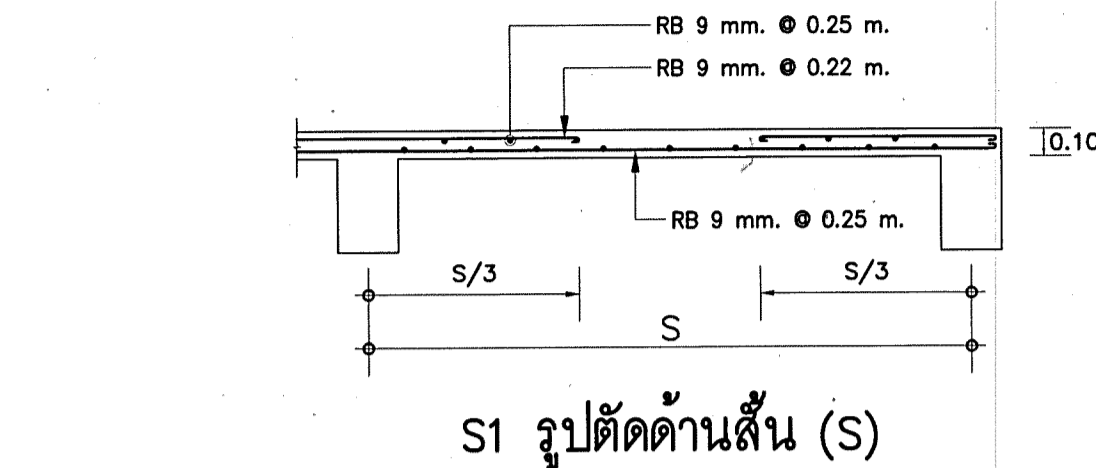


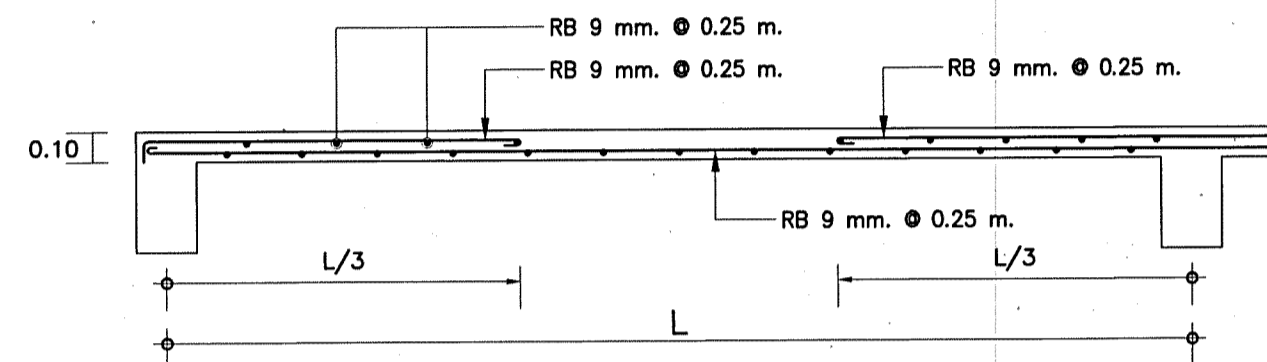
SP (ด้านขวาง)



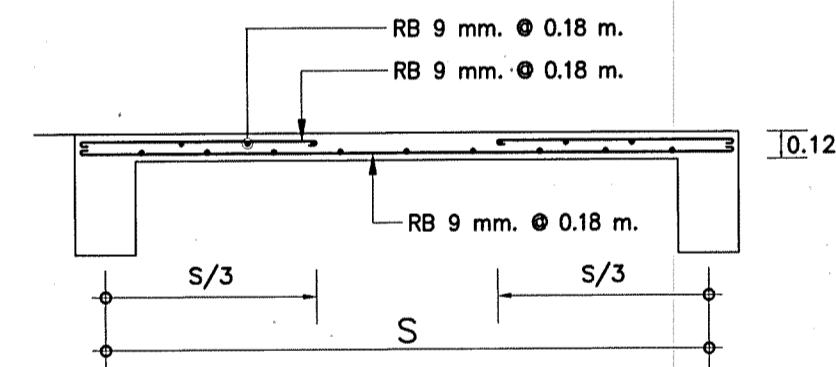
SP (ด้านยาว)



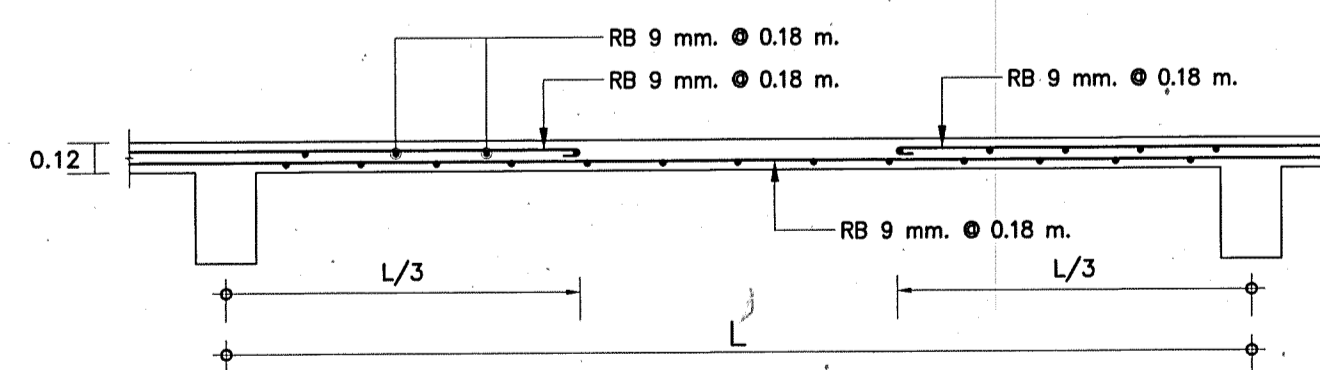
S1 รูปตัดด้านสั้น (S)




S1 รูปตัดด้านยาว (L)



S2 รูปตัดด้านสั้น (S)



S2 รูปตัดด้านยาว (L)



**กรมสนับสนุนบริการสุขภาพ  
กระทรวงสาธารณสุข**

**กองแบบแผน**

ชื่อแบบ	
บทยอ	โสมบุตร
สถาปนิก	
ผู้สถาปนิก	วสุวิมล ภา-สถ.3429
หัวหน้างานสถาปัตยกรรม	ดร.สุเทพ อิมพุทธอักษร 2-สถ.377
วิศวกรโยธา	
จวน นาคโสม	สถ.8826
หัวหน้างานวิศวกรรมโยธา	ดร.สุเทพ อิมพุทธอักษร 2-สถ.377
เลข	สถ.1626
มีเลขหมาย/นายช่างศิลป	
หัวหน้างานวิศวกรรม	
จัดระบบ	สายผลง 2-สถ.167
วิศวกรไฟฟ้า/นายช่างไฟฟ้า	
ชาติชาย ดันตยพันธ์	สถ.4986
หัวหน้างานวิศวกรรมไฟฟ้า	
วิศวกรเครื่องกล/นายช่างเครื่องกล	
เวรชัยศักดิ์ กลิ่นสิงกรม	ภก.26896
หัวหน้างานวิศวกรรมเครื่องกล	
สุวิทย์ โกลินทร์	สถ.1118
วิศวกรสิ่งแวดล้อม/นายช่างเครื่องกล	
มงคล คำสุข	
หัวหน้างานวิศวกรรมสิ่งแวดล้อม	
สมนึก ธรรมรัตน์	สถ.164
หัวหน้างานวิศวกรรมและสิ่งแวดล้อม	
กัทล สุสิดี	
ผู้อำนวยการกองแบบแผน	
ประสพ ตระกูลทรัพย์	
รองอธิบดีกรมสนับสนุนบริการสุขภาพ	
สุจน กานจนพิมาย	
แบบขยายอาคาร	
อาคารผู้ป่วยพิเศษ	
โรงพยาบาลตาก จังหวัดตาก	
รายละเอียดแบบ	
ขยายพื้นที่	
แบบเลขที่	วันที่
10828	S-07/10
	จำนวน
	33
แก้ไขแบบ	
ชื่อหนังสือ/โครงการ	วันที่
	29 ก.ค. 2554
แบบก่อสร้างนี้เป็นงานลิขสิทธิ์ของกรมส่งเสริมสุขภาพ กระทรวงสาธารณสุข ห้ามทำซ้ำหรือเผยแพร่โดยไม่ได้รับอนุญาต	