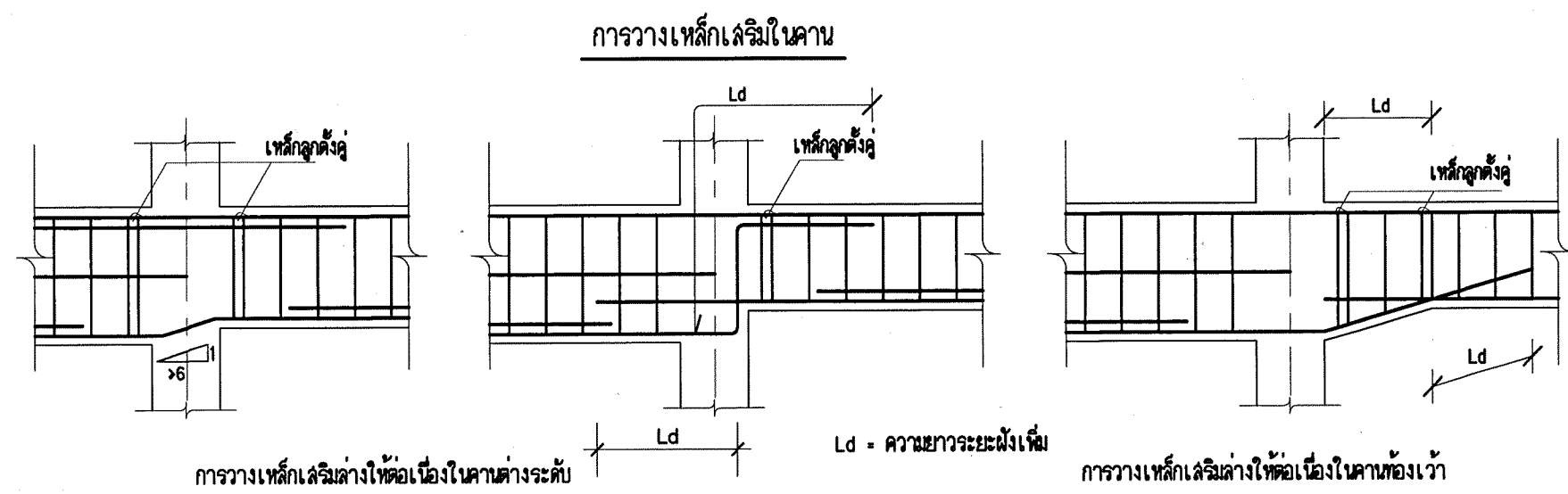
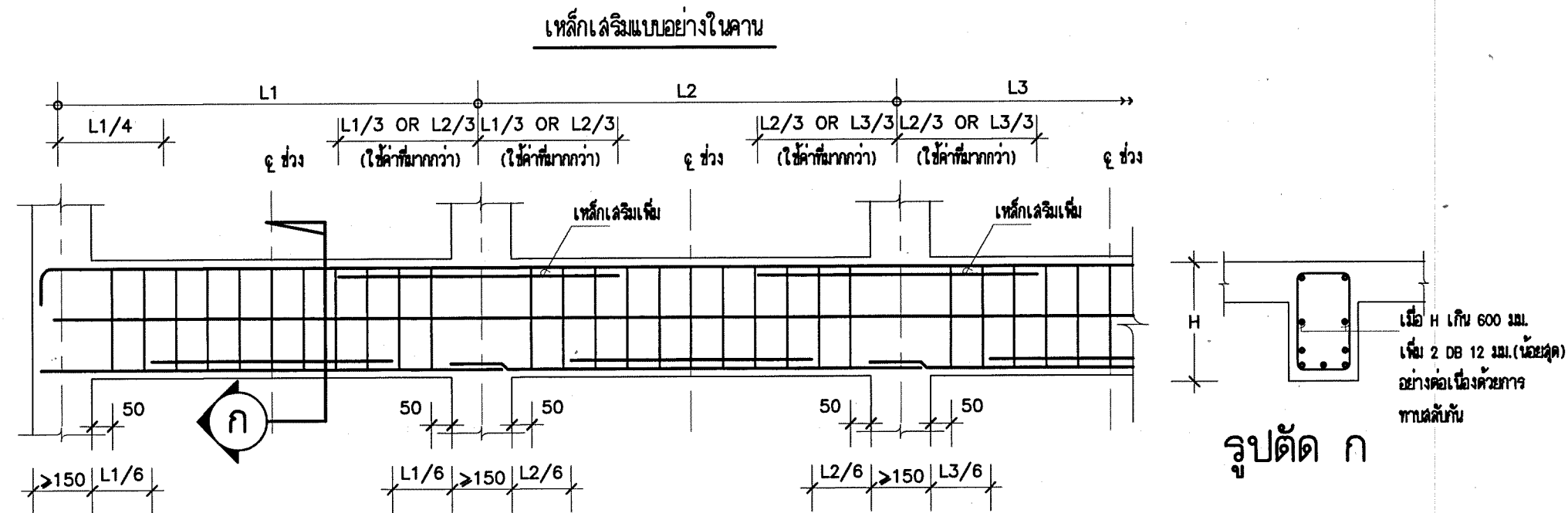
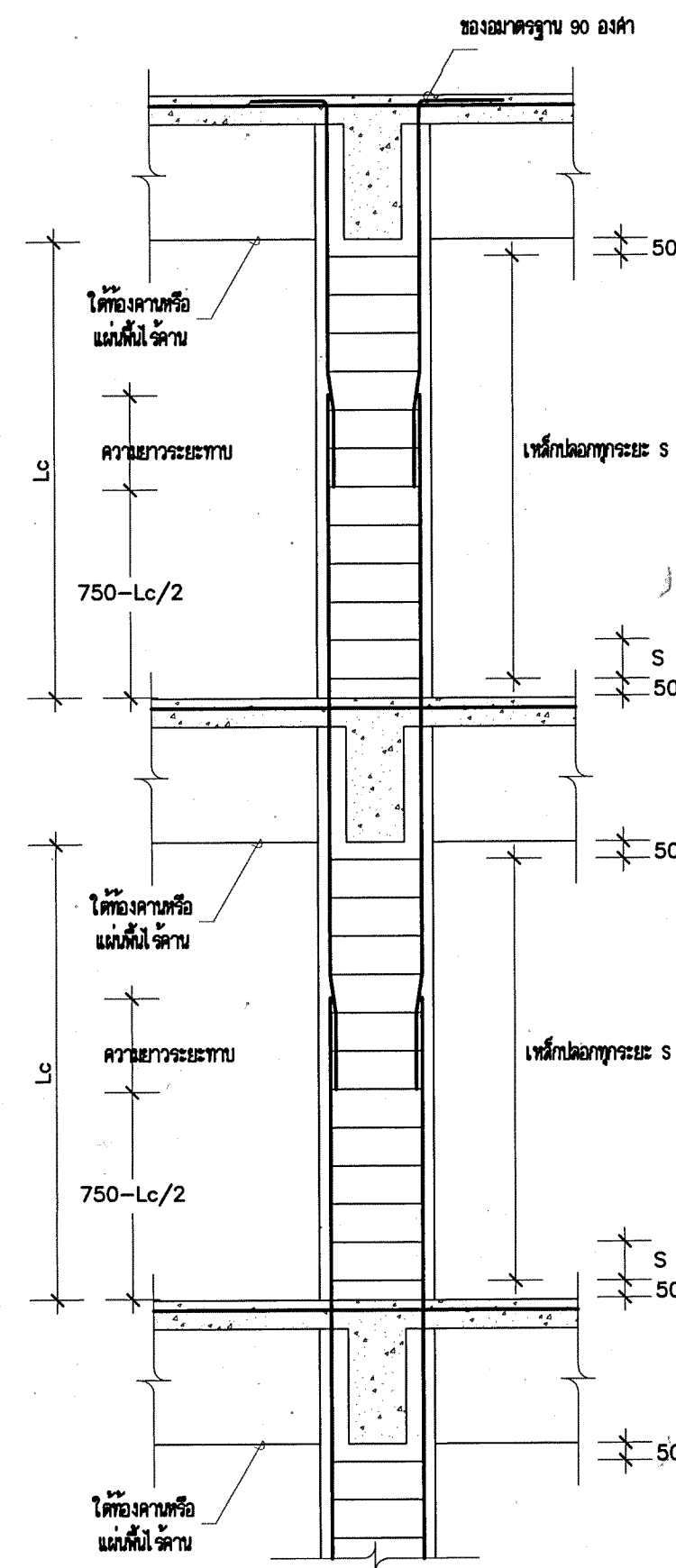


13. เหล็กเสริมคานารายยัด

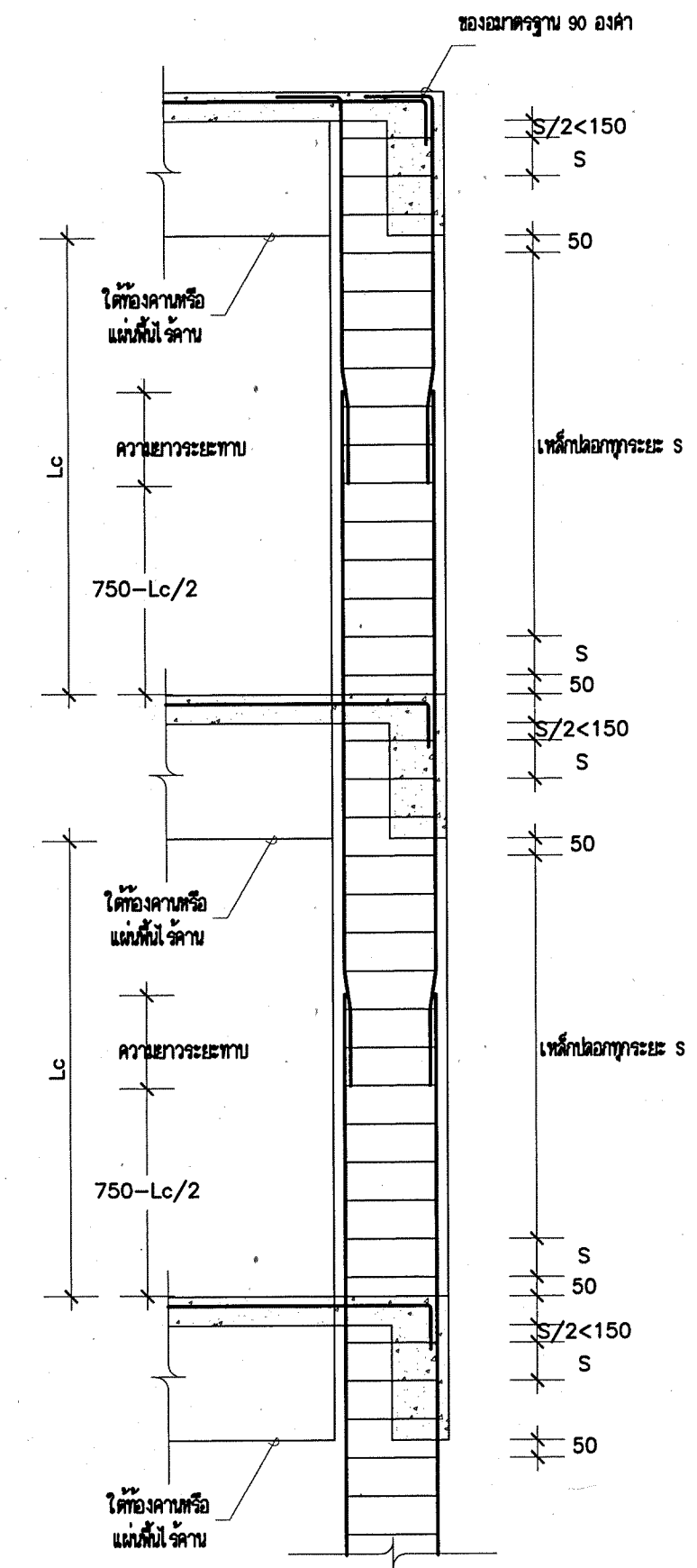
- 13.1 ในพื้นที่โครงสร้างที่มีเหล็กเสริมรับแรงดัดทางเดียว ต้องเสริมเหล็กในแนวตั้งจากกับเหล็กเสริมเอก เพื่อรับแรงที่เกิดจากการหดตัวของคอนกรีต หรือการยัดเนื่องจากการยุบตัว
- 13.2 เหล็กเสริมคานารายยัด ต้องเป็นไปตามข้อกำหนด ดังต่อไปนี้
- ก. อัตราส่วนเนื้อที่เหล็กเสริมคานารายยัดต่อหน้าตัดคอนกรีตทั้งหมดต้องไม่น้อยกว่าค่าที่ให้ไว้ข้างล่างนี้ และต้องไม่น้อยกว่า 0.0014
- แผ่นพื้นที่ใช้เหล็กเสริมขนาดเส้นผ่าศูนย์กลาง SR24.....0.0025
 - แผ่นพื้นที่ใช้เหล็กเสริมขนาดเส้นผ่าศูนย์กลาง SD30.....0.0020
 - แผ่นพื้นที่ใช้เหล็กเสริมขนาดเส้นผ่าศูนย์กลาง SD40 หรือลวดตะแกรงเชื่อมชนิดกลม เจริญหรือมีชื่อ.....0.0018
- ข. เหล็กเสริมคานารายยัด ต้องวางเรียงห่างกันไม่มากกว่า 5 เท่าของความหนาแผ่นพื้น และต้องไม่มากกว่า 40 ซม.



แบบอย่างจุดต่อคาน-เสาสำหรับเสาปลูกเดี่ยวภายใน



แบบอย่างจุดต่อคาน-เสาสำหรับเสาปลูกเดี่ยวภายนอก



Handwritten signature