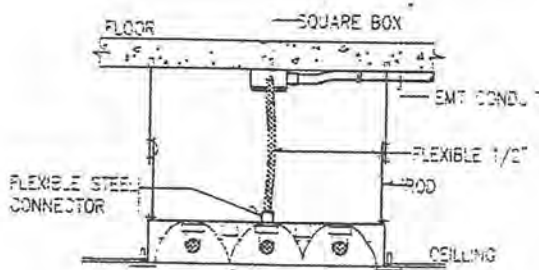
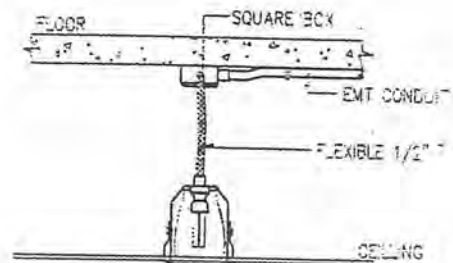


5.8 รูปแสดงมาตรฐานการติดตั้ง / ก่อสร้างงานวิศวกรรมไฟฟ้าและสื่อสาร

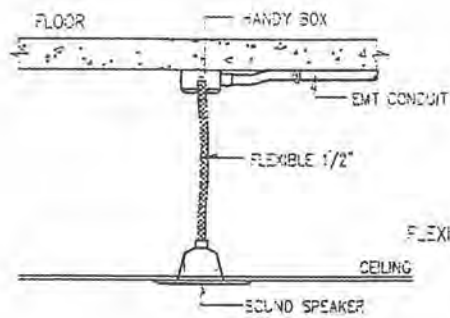
1. รูปขยายการติดตั้งอุปกรณ์ไฟฟ้า



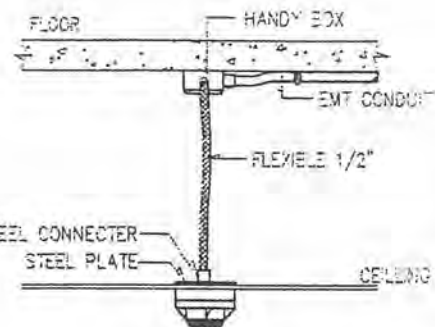
1.1 การติดตั้งโคมไฟแบบฝังฝ้าเพดาน



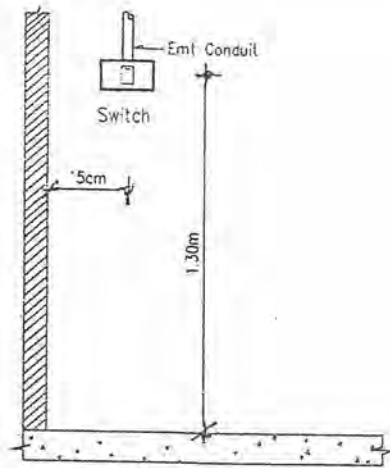
1.2 การติดตั้งโคม DOWN LIGHT



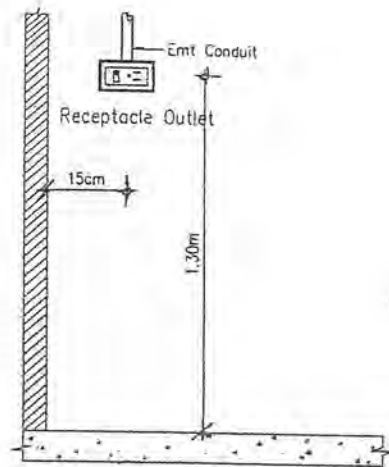
1.3 การติดตั้งลำโพงเสียง



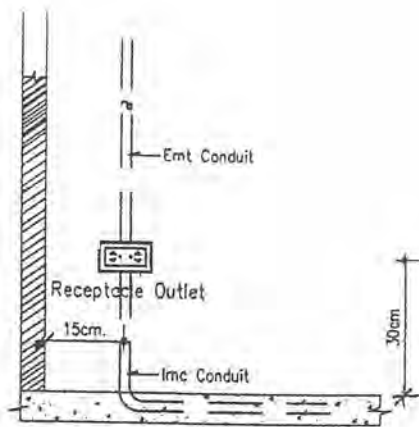
1.4 การติดตั้งอุปกรณ์
ตรวจจับควันและความร้อน



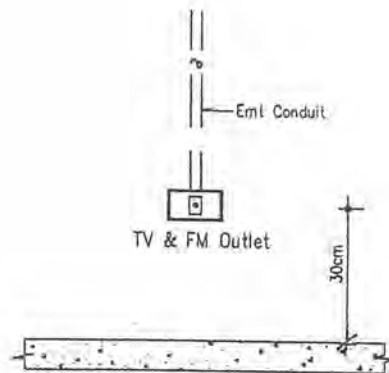
1.5 การติดตั้งสวิตช์



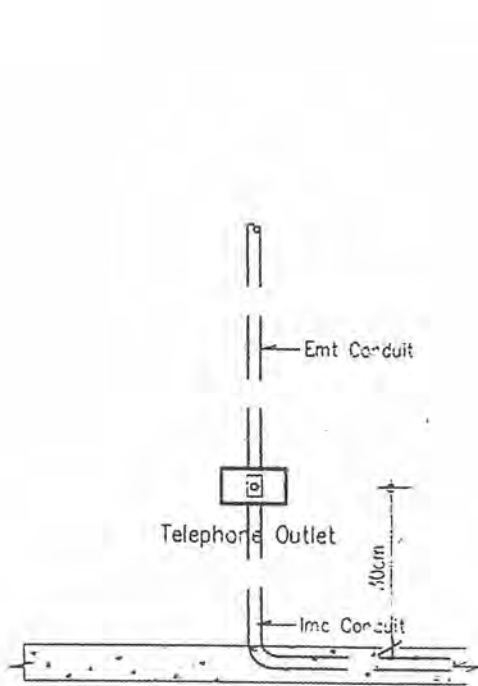
1.6 การติดตั้งเต้ารับไฟฟ้าห้องผ่าตัด



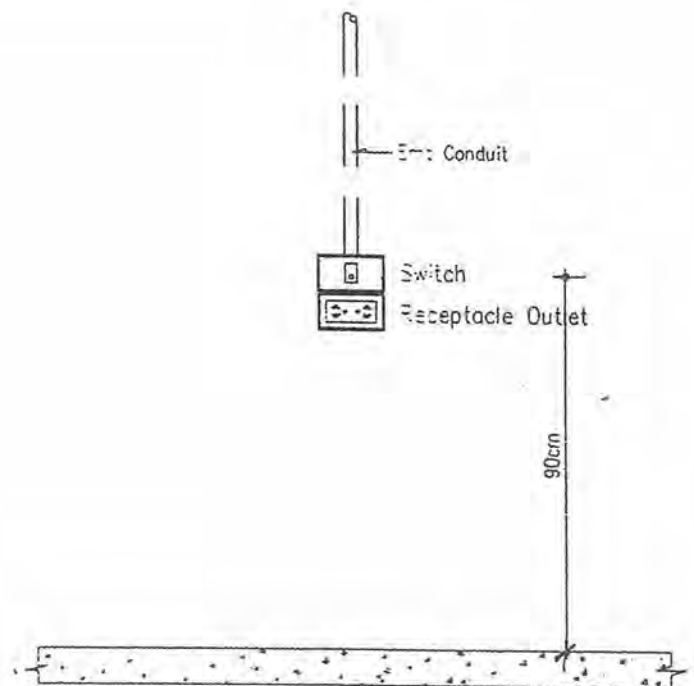
1.7 การติดตั้งเต้ารับไฟฟ้า



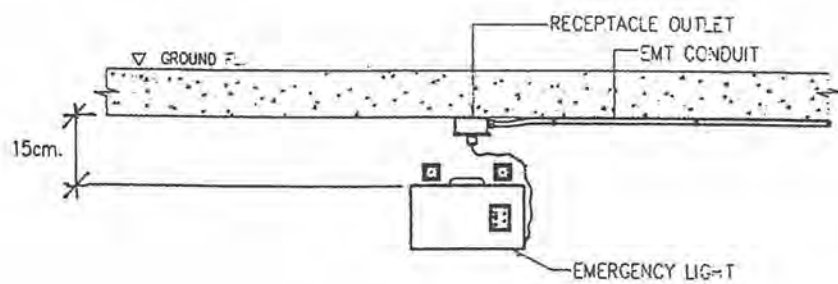
1.8 การติดตั้งเต้ารับทีวี



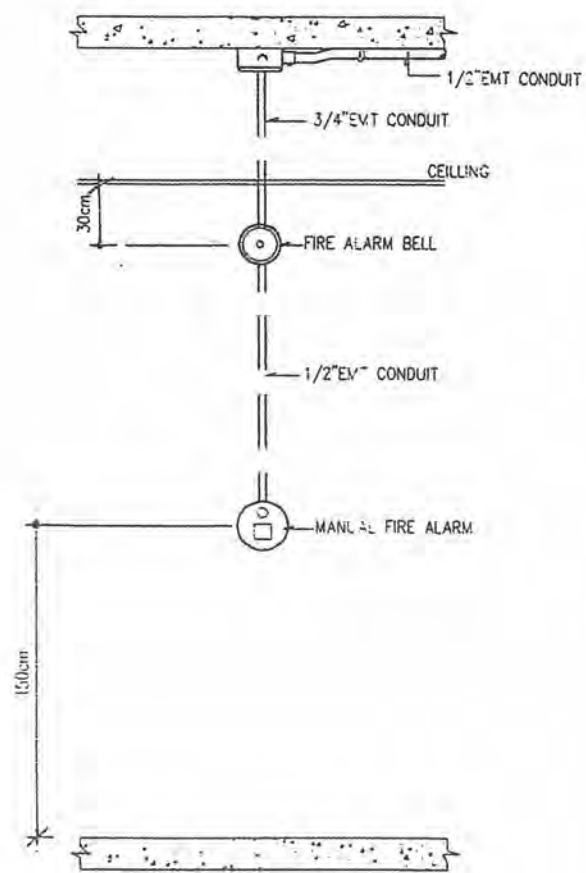
1.9 การติดตั้งเด้ารับโทรศัพท์



1.10 การติดตั้งสวิทช์และเด้ารับไฟฟ้า บริเวณหัวเตียงคนไข้

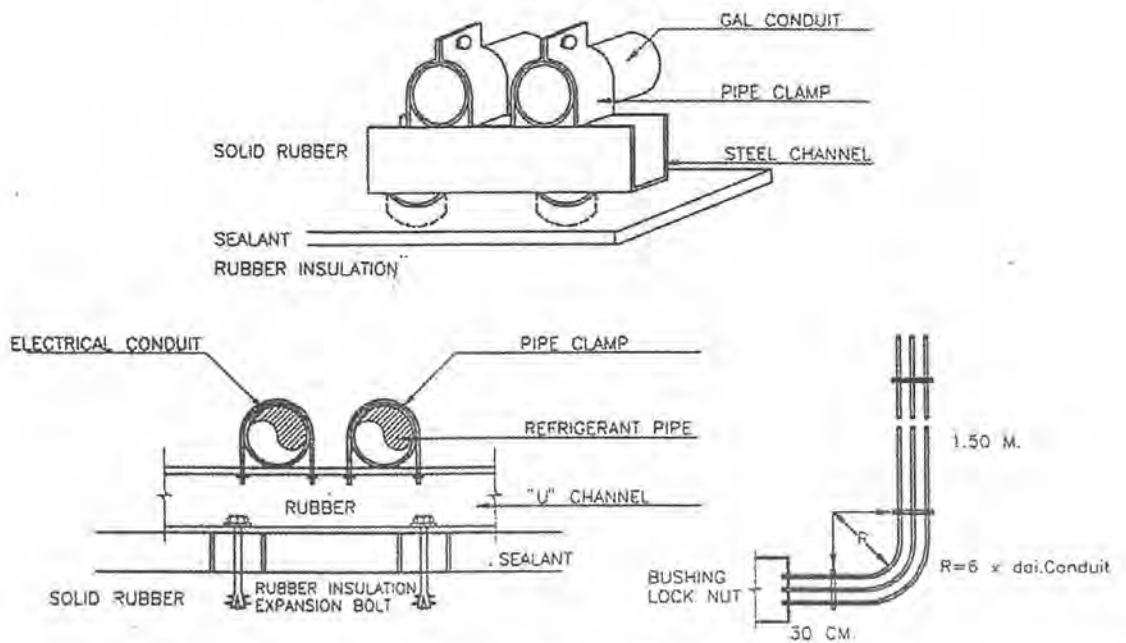


1.11 การติดตั้ง EMERGENCY LIGHT

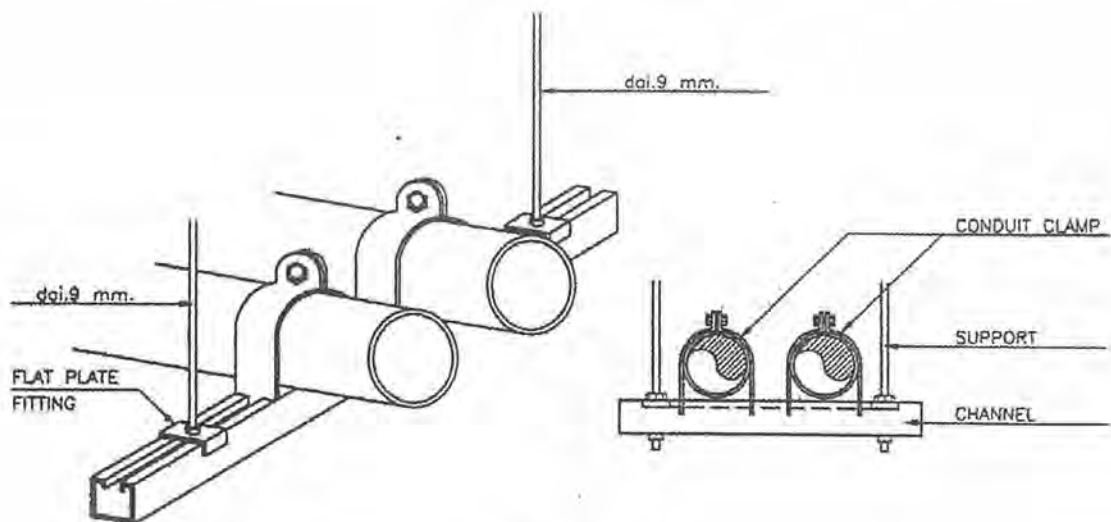


1.12 การติดตั้งอุปกรณ์แจ้งเหตุเพลิงไหม้

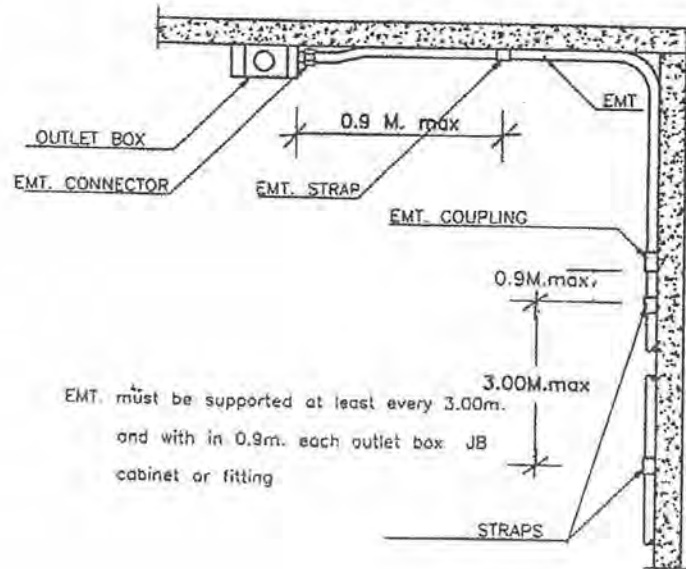
2. รูปขยายการติดตั้งท่อร้อยสายไฟฟ้า และอุปกรณ์



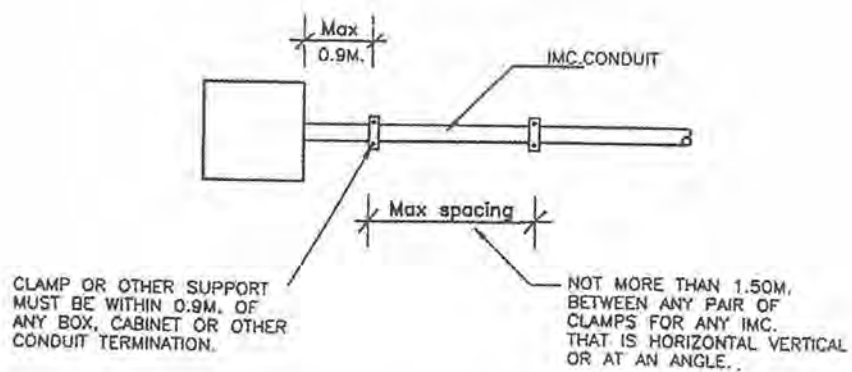
2.1 การติดตั้งท่อแนวตั้ง



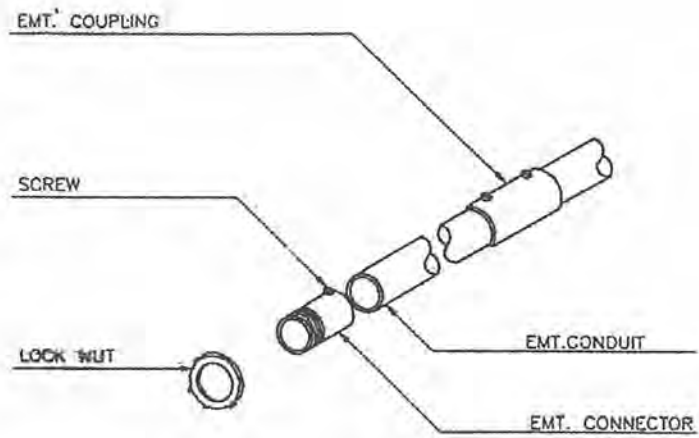
2.2 การยึดแขวนท่อ



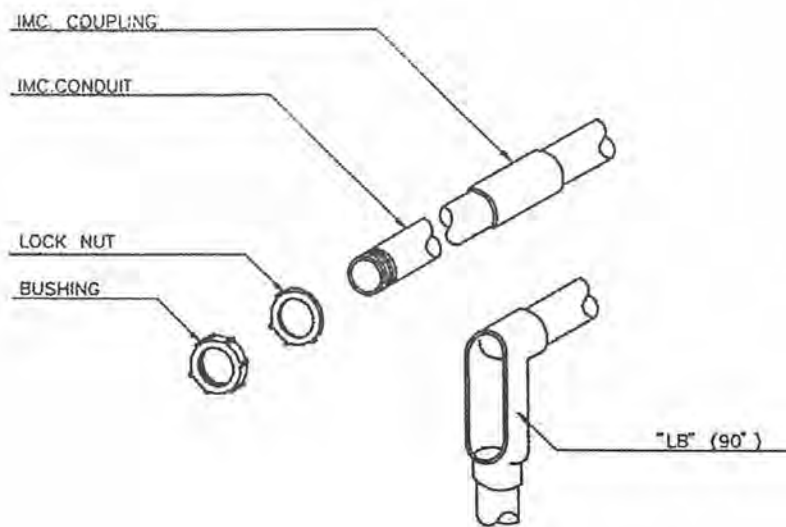
2.3 การใช้แคลมป์ยึดท่อ E.M.T



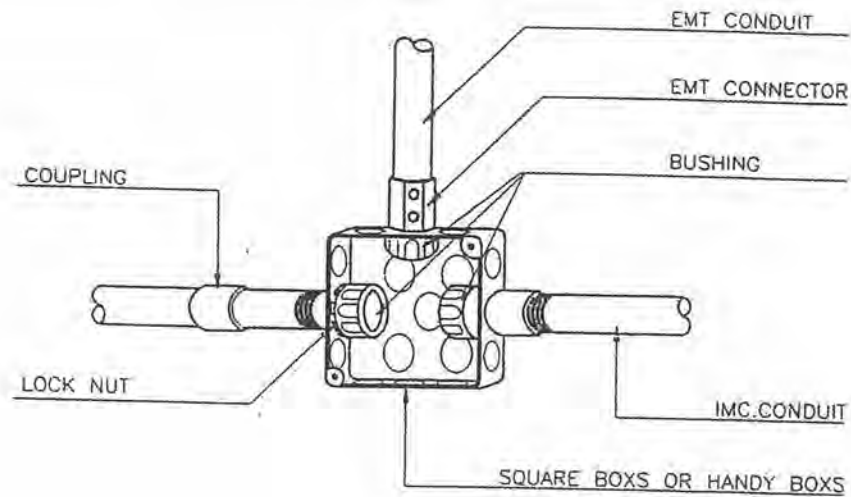
2.4 การใช้แคลมป์ยึดท่อ I.M.C



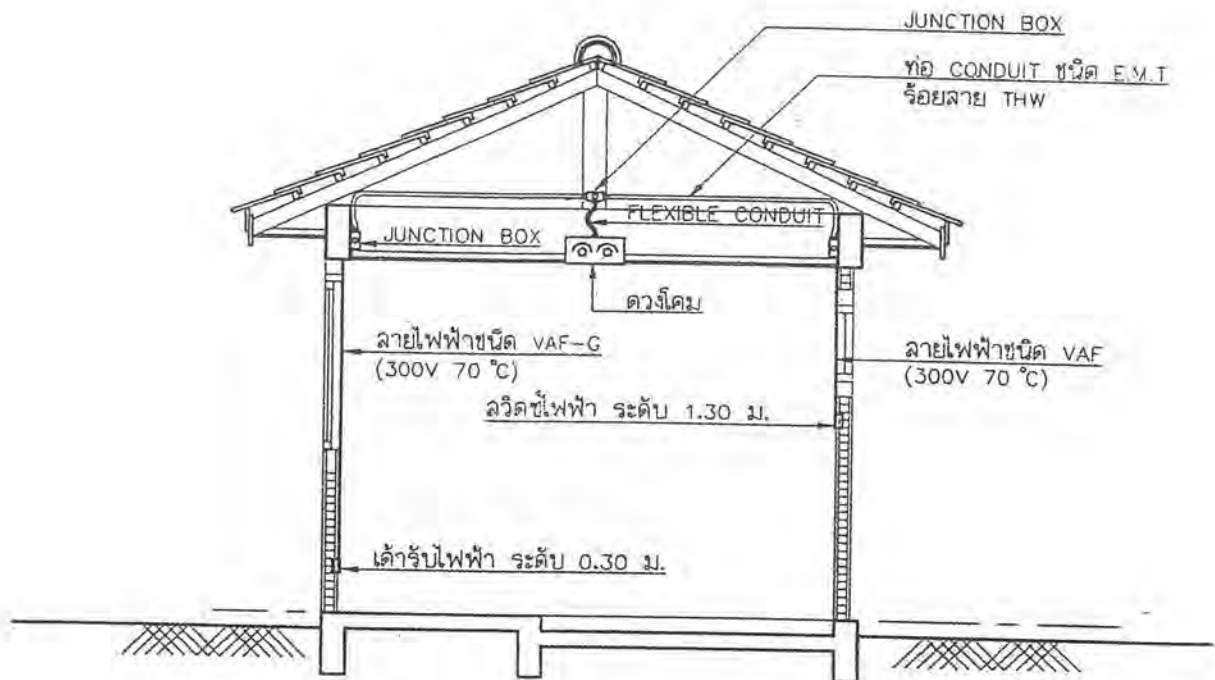
2.5 อุปกรณ์ประกอบท่อ E.M.T



2.6 อุปกรณ์ประกอบท่อ I.M.C

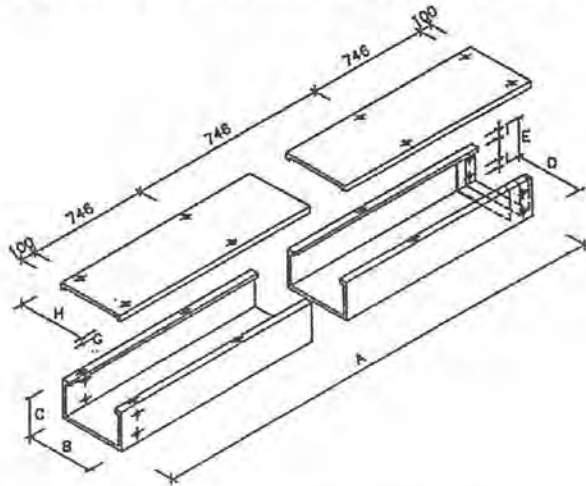


2.7 การต่อท่อกับกล่องพักสาย



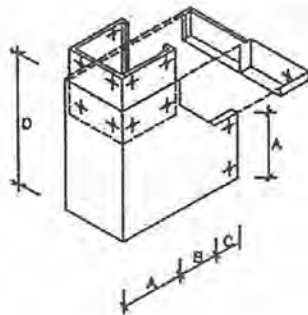
- 2.8 การติดตั้งอุปกรณ์ไฟฟ้า โดยในแบบรูปและรายละเอียดกำหนดให้เดินสาย VAF ติดผนังแต่ในส่วนของฝ้าเพดานเป็นวัสดุที่ไม่สามารถติดคลิปยึดสายไฟฟ้าให้คงทนอยู่ได้ ให้ผู้รับจ้างติดตั้งกล่องต่อสายโลหะเหนือฝ้าเพดาน แล้วร้อยสายไฟฟ้าในท่อโลหะชนิด E.M.T และท่ออ่อน FLEXIBLE CONDUIT สำหรับร้อยสายไฟฟ้าเข้าดวงโคม โดยใช้สายไฟฟ้าชนิด 750V 70° C

3. รูปขยายร่าง WIRE WAY ขนาดมาตรฐาน และอุปกรณ์



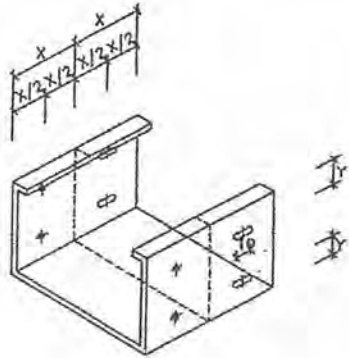
TYPE	SIZE		A		B		C		D		E		F		G		H		I		THICKNESS	
	INC.	MM.	INC.	MM.	INC.	MM.	INC.	MM.	INC.	MM.	INC.	MM.	INC.	MM.	INC.	MM.	INC.	MM.	INC.	MM.	INC.	MM.
W44	4x4	100x100	96	2,439	4	100	4	100	3.7	96.8	3.7	96.8	2	50	0.4	10	4.1	104	0.8	15		
W64	6x4	150x100	96	2,439	6	150	4	100	5.7	146.8	3.7	96.8	2	50	0.47	12	6.1	154	0.8	15		
W84	8x4	200x100	96	2,439	8	200	4	100	7.7	196.8	3.7	96.8	2	50	0.47	12	8.1	204	0.6	15		
W124	12x4	300x100	96	2,439	8	200	4	100	11.6	296.8	3.7	96.8	2	50	0.47	12	12.1	304	0.6	15		
W86	6x6	150x150	96	2,439	6	150	6	150	5.7	146.8	5.7	146.8	2	50	0.47	12	4.1	154	1	25		
W86	6x6	200x150	96	2,439	8	200	6	150	7.7	196.8	5.7	146.8	2	50	0.47	12	8.1	204	1	25		
W106	10x6	250x150	96	2,439	10	250	6	150	9.7	246.8	5.7	146.8	2	50	0.47	12	10.1	254	1	25		
W146	14x6	350x150	96	2,439	14	350	6	150	13.6	346.8	5.7	146.8	2	50	0.47	12	14.1	354	1	25		
W166	16x6	400x150	96	2,439	16	400	6	150	15.6	396.8	5.7	146.8	2	50	0.47	12	16.1	404	1	25		
W168	16x8	400x200	96	2,439	16	400	8	200	15.6	396.8	5.7	146.8	2	50	0.47	12	16.1	404	1.6	40		

3.1 ขนาดวาง WIRE WAY



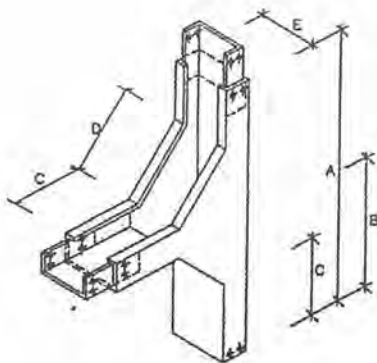
SIZE		A		B		C		D		THICKNESS	
INC.	MM.	INC.	MM.	INC.	MM.	INC.	MM.	INC.	MM.	INC.	MM.
4x4	100x100	4	100	3	75	3	75	10	250		
6x4	150x100	4	100	3	75	3	75	10	250		
8x4	200x100	4	100	3	75	3	75	10	250		
12x4	300x100	4	100	6	150	4	100	14	350		
6x6	150x150	6	150	3	75	3	75	12	300		
8x6	200x150	6	150	3	75	3	75	12	300		
10x6	250x150	6	150	4	100	4	100	14	350		
14x6	350x150	6	150	6	150	4	100	18	400		
16x6	400x150	6	150	6	150	4	100	16	400		
16x8	400x200	8	200	6	150	4	100	16	400		

3.2 ข้อต่อโค้ง (ELBOW) แนวตั้ง



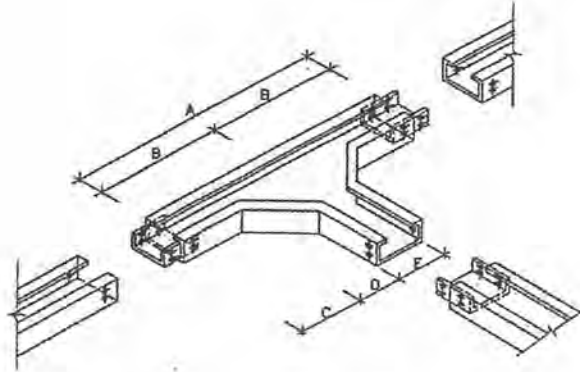
SIZE		X		Y	
INC.	MM.	INC.	MM.	INC.	MM.
4x4	100x100	2	50	0.6	15
6x4	150x100	2	50	0.6	15
8x4	200x100	2	50	0.6	15
12x4	300x100	2	50	0.6	15
6x6	150x150	2	50	1	25
8x6	200x150	2	50	1	25
10x6	250x150	2	50	1	25
14x6	350x150	2	50	1	25
16x6	400x150	2	50	1	25
16x8	400x200	2	50	1.6	40

3.3 ข้อต่อตรง



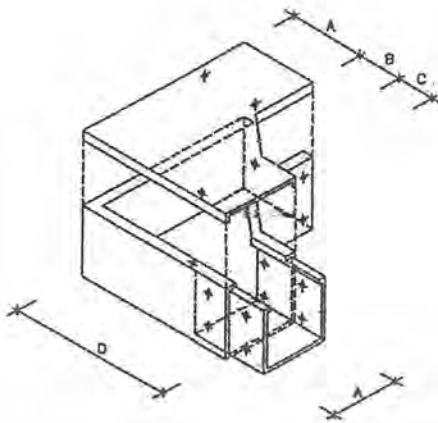
SIZE		A		B		C		D		E		THICKNESS	
INC.	MM.	INC.	MM.	INC.	MM.	INC.	MM.	INC.	MM.	INC.	MM.	INC.	MM.
4x4	100x100	16	400	8	200	3	75	3	75	4	100		
6x4	150x100	16	400	8	200	3	75	3	75	4	100		
8x4	200x100	18	400	8	200	3	75	3	75	4	100		
12x4	300x100	16	400	8	200	3	75	3	75	4	100		
6x6	150x150	18	450	8	225	3	75	3	75	6	150		
8x6	200x150	18	450	9	225	3	75	3	75	6	150		
10x6	250x150	18	450	9	225	3	75	3	75	6	150		
12x6	300x150	28	700	14	350	3	75	8	200	6	150		
16x6	400x150	32	800	16	400	4	100	9	225	6	150		
16x8	400x200	36	900	18	450	4	100	10	250	8	200		

3.4 ข้อต่อแบบ T-WAY แนวตั้ง



SIZE		A		B		C		D		E		THICKNESS	
INC.	MM.	INC.	MM.	INC.	MM.	INC.	MM.	INC.	MM.	INC.	MM.	INC.	MM.
4x4	100x100	16	400	8	200	3	75	3	75	4	100		
6x4	150x100	18	450	9	225	3	75	3	75	6	150		
8x4	200x100	22	550	11	275	3	75	3	75	8	200		
12x4	300x100	36	900	18	450	4	100	3	75	12	300		
6x6	150x150	20	500	10	250	3	75	3	75	6	150	3/32	2.00
8x6	200x150	22	550	11	275	3	75	3	75	8	200		
10x6	250x150	30	750	15	375	4	100	3	75	10	250		
14x6	350x150	38	950	19	475	4	100	8	200	14	350		
16x6	400x150	44	1100	22	550	4	100	9	225	16	400		
16x8	400x200	44	1100	22	550	4	100	10	250	16	400		

3.5 ข้อต่อแบบ T-WAY แนวนอน

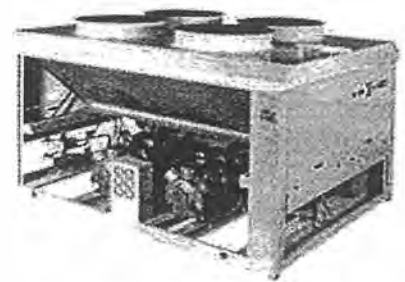
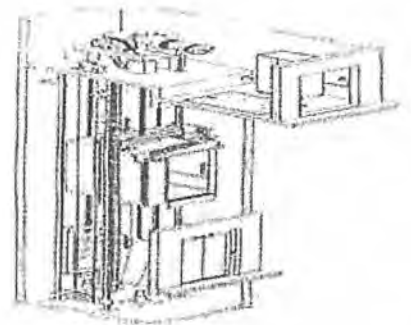
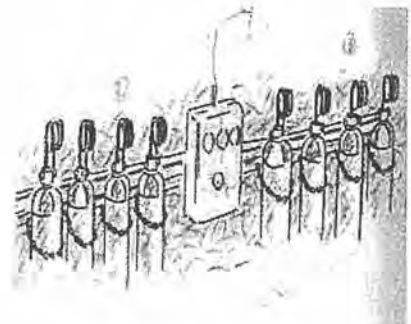


SIZE		A		B		C		D		THICKNESS	
INC.	MM.	INC.	MM.	INC.	MM.	INC.	MM.	INC.	MM.	INC.	MM.
4x4	100x100	4	100	3	75	3	75	8	200		
6x4	150x100	6	150	3	75	3	75	9	225		
8x4	200x100	8	200	4	100	3	75	11	275		
12x4	300x100	12	300	8	200	4	100	18	450		
6x6	150x150	6	150	3	75	3	75	9	225	3/32	2.00
8x6	200x150	8	200	4	100	3	75	11	275		
10x6	250x150	10	250	6	150	4	100	15	375		
14x6	350x150	14	350	8	200	4	100	18	475		
16x6	400x150	16	400	8	200	4	100	20	500		
16x8	400x200	16	400	8	200	4	100	20	500		

3.6 ข้อต่อโค้ง (ELBOW) แนวนอน

6

หมวดงานวิศวกรรมเครื่องกล



6. หมวดงานวิศวกรรมเครื่องกล

6.1 ข้อกำหนดทั่วไประบบปรับอากาศและระบายอากาศ

6.1.1 บทนำ

- เครื่องปรับอากาศชนิดแยกส่วนระบายความร้อนด้วยอากาศ (SPLIT TYPE) เป็นระบบปรับอากาศที่ใช้สารทำความเย็น R-22 เป็นตัวกลางแลกเปลี่ยนความร้อน โดยระบายความร้อนสารทำความเย็นด้วยอากาศ

- เครื่องปรับอากาศชนิดแบบรวมศูนย์ระบายความร้อนด้วยอากาศ (AIR COOLED CHILLER) เป็นระบบปรับอากาศที่ใช้สารทำความเย็น 134a เป็นตัวกลางทำน้ำเย็น โดยระบายความร้อนสารทำความเย็นด้วยอากาศ

- เครื่องปรับอากาศชนิดแบบรวมศูนย์ระบายความร้อนด้วยน้ำ (WATER COOLED CHILLER) เป็นระบบปรับอากาศที่ใช้สารทำความเย็น R-410 , 134a เป็นตัวกลางทำน้ำเย็น โดยระบายความร้อน สารทำความเย็นด้วยน้ำ ผ่านระบบหอผึ่งน้ำ

- เครื่องปรับอากาศชนิดแยกส่วนแบบปรับปริมาณน้ำยาได้ระบายความร้อนด้วยอากาศ (VRF TYPE) เป็นระบบปรับอากาศที่ใช้สารทำความเย็น R-410 เป็นตัวกลางแลกเปลี่ยนความร้อน โดยระบายความร้อน สารทำความเย็นด้วยอากาศ CONDENSING UNIT 1 ชุด สามารถต่อเข้ากับ FAN COIL UNIT ได้หลายชุด

6.1.2 มาตรฐาน และเกณฑ์กำหนดในการปฏิบัติงาน

ถ้ามิได้กำหนดไว้เป็นอย่างอื่น มาตรฐานทั่วไปของวัสดุ อุปกรณ์การประกอบแบบการติดตั้งที่ระบุไว้ในแนบรายละเอียดประกอบแบบเพื่อใช้อ้างอิงสำหรับงานตามสัญญาในโครงการนี้ ให้ถือตามมาตรฐานของสถาบันที่เกี่ยวข้องดังต่อไปนี้

มาตรฐานการผลิต และการติดตั้ง (STANDARD OF PRODUCTION AND INSTALLATION)
อุปกรณ์ทั้งหมดจะต้องได้รับการออกแบบสร้างและทดสอบ ตลอดจนวิธีการติดตั้งตามมาตรฐานของ

ม.อก.	- สำนักงานมาตรฐานผลิตภัณฑ์อุตสาหกรรม
AMCA	- Air Moving and conditioning Association
ANSI	- American National standard Institute
ARI	- Air conditioning and Refrigeration Institute
ASHRAE	- American society of Heating' Refrigerating and Air conditioning Engineers
ASME	- American society of Mechanical Engineers
ASTM	- American society of Testing Materials
BS	- British standard
FM	- Factory Mutual
IEC	- International Electro-Technical commission

MEA	- Metropolitan Electricity Authority
NEC	- National Electrical code
NEMA	- National Electrical Manufacturer Association
NFPA	- National Fire protection Association
SMACNA	- Sheet Metal and Air-conditioning contractors National Association Inc.
UL	- Underwriters' Laboratories, Inc.
ASA	- American Standard Association.
EIT	- The Engineering Institute of Thailand.
JIS	- Japanese Industrial Standard
DIN	- Deutsche Industrienormen.
NESC	- National Electrical Safety Code.

6.1.3 ขอบเขตของงาน

ผู้รับจ้างต้องจัดหา ติดตั้ง และทดสอบเครื่อง อุปกรณ์ระบบปรับอากาศ ซึ่งติดตั้งทั้งภายนอกและภายในอาคาร ดังแสดงไว้ในแบบ และข้อกำหนด เพื่อให้ใช้งานได้สมบูรณ์และถูกต้องตามหลักวิชาการ

6.1.3.1 เป็นหน้าที่ของผู้รับจ้างที่จะต้องจัดหาและติดตั้งตู้ไฟฟ้าพร้อมอุปกรณ์สำหรับงานระบบปรับอากาศ ทั้งนี้ผู้รับจ้างงานระบบไฟฟ้าจะเป็นผู้ดำเนินการจ่าย MAIN FEEDER มายังตำแหน่งติดตั้งตู้ไฟฟ้างดงกล่าว การต่อสาย MAIN FEEDER เข้าตู้ไฟฟ้า และอุปกรณ์ภายในของตู้ไฟฟ้า เป็นความรับผิดชอบของผู้รับจ้างทั้งสิ้น

6.1.3.2 เป็นหน้าที่ของผู้รับจ้างที่ต้องติดตั้งระบบไฟฟ้า สำหรับพัดลมระบายอากาศ AHU, FCU, SPLIT TYPE UNIT จนสามารถใช้งานได้ดี โดยผู้รับจ้างจะต้องเดินท่อร้อยสายไฟไปยัง JUNCTION BOX งานระบบไฟฟ้าที่เตรียมไว้ให้บริเวณใกล้เคียง

6.1.3.3 หากมิได้กำหนดให้มีตู้สวิตช์บอร์ด (AIR CONDITION PANEL BOARD) ที่มี SAFETY DISCONNECTING SWITCH อยู่ในระยะมองเห็นได้ สำหรับซ่อมบำรุงอุปกรณ์ ผู้รับจ้างจะต้องติดตั้ง NONE FUSE DISCONNECTING SWITCH ก่อนเข้าอุปกรณ์มอเตอร์เครื่องปรับอากาศทุกชุด

6.1.3.4 หากมิได้ระบุไว้เป็นอย่างอื่น เครื่องทำน้ำเย็น เครื่องส่งลมเย็น เครื่องสูบน้ำ วาล์ว ท่อน้ำ และอุปกรณ์ประกอบระบบทั้งหมดตามแบบแปลนและข้อกำหนดนี้ ให้ติดตั้งใช้งานที่ตำแหน่งที่มีความดัน 150 PSI. และต่ำกว่าเท่านั้น ฉะนั้นในตำแหน่งที่มีความดันใช้งานสูงกว่า 150 PSI. เป็นหน้าที่ของผู้รับจ้างที่ต้องจัดหา และติดตั้งอุปกรณ์ทั้งหมด ให้มีความดันใช้งาน (WORKING PRESSURE) ของอุปกรณ์นั้น ๆ ไม่น้อยกว่าความดันที่เกิดขึ้นจริงในตำแหน่งติดตั้งใช้งานจริง ผู้รับจ้างต้องคำนวณความดันใช้งานในตำแหน่งติดตั้งอุปกรณ์ทั้งหมด เสนอพร้อมกับการขออนุมัติวัสดุอุปกรณ์

6.1.3.5 เป็นหน้าที่ของผู้รับจ้างที่ต้องจัดหา และติดตั้งเครื่องจักร อุปกรณ์ต่าง ๆ รวมถึงการติดตั้งท่อน้ำ ท่อลม หัวจ่ายลม และตะแกรงลมกลับ เพื่อไม่ให้เกิดเสียงดังรบกวน ทั้งนี้ให้ใช้มาตรฐาน

NOISE CRITERIA (NC LEVEL) ตาม ASHRAE STANDARD เป็นเกณฑ์พิจารณาระดับเสียงในแต่ละพื้นที่ใช้งาน

6.1.4 บุคลากร

6.1.4.1 ผู้รับจ้างเป็นผู้รับผิดชอบในการดำเนินงานและควบคุมการติดตั้งให้เป็นไปตามแบบรายการและข้อกำหนดให้ถูกต้องตามหลักวิชาการ และวิธีปฏิบัติจึงเป็นที่ยอมรับ การลงนามในเอกสารขณะปฏิบัติงาน จะถือเป็นความผูกพันของผู้รับจ้างไม่ว่ากรณีใด ๆ ผู้รับจ้างจะยกข้ออ้างถึงการที่ตนไม่ทราบข้อเท็จจริงต่าง ๆ เพื่อประโยชน์ของตนมิได้

6.1.4.2 ผู้รับจ้างต้องจัดหาบุคลากรที่ชำนาญงาน มีประสบการณ์ความสามารถที่เหมาะสมกับงานที่ได้รับมอบหมาย เข้ามาปฏิบัติงานโดยมีวิธีการจัดงาน และทำงานที่ถูกต้องตามหลักวิชาการ และมีจำนวนเพียงพอสำหรับการปฏิบัติงานได้ทันทีและแล้วเสร็จทันตามความประสงค์ของสัญญา

6.1.4.3 คณะกรรมการตรวจการจ้างสงวนสิทธิ์ ที่จะสั่งให้ผู้รับจ้างเปลี่ยนบุคลากรที่เห็นว่าปฏิบัติงานไม่ดีพอหรืออาจเกิดความเสียหายหรือก่อให้เกิดอันตราย ผู้รับจ้างต้องจัดหาบุคลากรใหม่ที่มีประสิทธิภาพดีพอมาทำงานแทนโดยทันทีและค่าใช้จ่ายใด ๆ ที่เกิดขึ้นให้อยู่ในความรับผิดชอบของผู้รับจ้างทั้งสิ้น

6.1.4.4 ผู้รับจ้างต้องรับผิดชอบต่ออุบัติเหตุ อันตราย หรือความเสียหายใด ๆ อันเกิดแก่ชีวิตบุคคล และทรัพย์สิน

6.1.4.5 ผู้ประกอบวิชาชีพวิศวกรรมควบคุม คือ บุคคลซึ่งได้รับใบอนุญาตเป็นผู้ประกอบวิชาชีพวิศวกรรมควบคุมจากสภาวิศวกร

6.1.5 วัสดุ และอุปกรณ์

6.1.5.1 ผู้รับจ้างต้องจัดหาตัวอย่างวัสดุ และอุปกรณ์ รวมทั้งเอกสารของผู้ผลิตที่แสดงรายละเอียดทางเทคนิค ขนาด และรูปร่างที่ชัดเจนของวัสดุ และอุปกรณ์แต่ละชิ้น ให้คณะกรรมการตรวจการจ้างได้ตรวจสอบล่วงหน้าอย่างน้อย 60 วัน ก่อนนำไปทำการติดตั้งและวัสดุอุปกรณ์ที่ได้รับอนุมัติแล้วมิได้หมายความว่าเป็นการพ้นความรับผิดชอบของผู้รับจ้าง หากตรวจพบข้อผิดพลาดในภายหลัง ผู้รับจ้างต้องดำเนินการแก้ไขใหม่ให้ถูกต้อง

6.1.5.2 ในกรณีคณะกรรมการตรวจการจ้างที่มีความประสงค์ให้ผู้รับจ้างแสดงวิธีการติดตั้งเพื่อเป็นตัวอย่างหรือความเหมาะสมแล้วแต่กรณี ผู้รับจ้างต้องแสดงการติดตั้ง ณ สถานที่ติดตั้งจริงตามที่คณะกรรมการตรวจการจ้างกำหนดเมื่อวิธีการติดตั้งนั้น ได้รับอนุมัติแล้ว ให้ถือเป็นมาตรฐานในการปฏิบัติต่อไป

6.1.5.3 ถ้าผู้ควบคุมงานหรือคณะกรรมการตรวจการจ้างเห็นว่า วัสดุและอุปกรณ์ที่นำมาใช้มีคุณสมบัติไม่ตีเท่าที่กำหนดไว้ในรายการ ผู้ควบคุมงานหรือคณะกรรมการตรวจการจ้างมีสิทธิ์ที่จะไม่ยอมให้นำมาใช้งานนี้ ในกรณีที่ผู้ควบคุมงาน หรือคณะกรรมการตรวจการจ้างมีความเห็นว่าควรสั่ง

ให้สถาบันที่คณะกรรมการตรวจการจ้างเชื่อถือทำการทดสอบคุณสมบัติ เพื่อเปรียบเทียบกับข้อกำหนด ก่อนที่จะอนุมัติให้นำมาใช้ได้ และผู้รับจ้างต้องเป็นผู้ออกค่าใช้จ่ายเองทั้งสิ้น

6.1.6 ป้ายและเครื่องหมายของวัสดุ และอุปกรณ์

6.1.6.1 ผู้รับจ้างจะต้องจัดหา หรือจัดทำป้ายชื่อเป็นตัวหนังสือ และเครื่องหมายแสดงต่าง ๆ เพื่อแสดงชื่อ และขนาดของอุปกรณ์ และการใช้งาน โดยใช้ภาษาไทย และ/หรือภาษาอังกฤษ

6.1.6.2 ป้ายชื่อให้ทำด้วยแผ่นพลาสติก หรือวัสดุอื่นที่ดีกว่า ต้องยึดติดให้มั่นคงถาวร มองเห็นง่าย ป้ายชื่อดังกล่าวจะต้องจัดทำให้กับอุปกรณ์ต่อไปนี้คือ –

(1) แผงควบคุมไฟฟ้าทั้งหมด

(2) เครื่องจักร และอุปกรณ์ที่เป็นชิ้นส่วนหลัก ๆ

6.1.6.3 สีที่พ่นเป็นตัวหนังสือ และเครื่องหมายให้ใช้สีสเปรย์กระป๋อง จะต้องจัดทำแบบสำหรับการพ่นสี

6.1.7 การขนส่งวัสดุ และอุปกรณ์

6.1.7.1 ผู้รับจ้างต้องรับผิดชอบในการขนส่งวัสดุ และอุปกรณ์มายังสถานที่ติดตั้งรวมทั้งการยกเข้าไปยังที่ติดตั้ง ค่าใช้จ่ายทั้งหมดเป็นของผู้รับจ้างเองทั้งสิ้น

6.1.7.2 ผู้รับจ้างจะต้องรับผิดชอบต่อความเสียหาย อันเกิดจากการขนส่ง วัสดุอุปกรณ์ต่าง ๆ มายังสถานที่ติดตั้ง

6.1.7.3 ผู้รับจ้างจะต้องจัดทำแผนการในการนำวัสดุ และอุปกรณ์เข้ามายังที่ก่อสร้าง และแจ้งให้ผู้ควบคุมงานทราบก่อนล่วงหน้า พร้อมทั้งจัดเตรียมสถานที่สำหรับเก็บรักษาวัสดุและอุปกรณ์อย่างถูกต้องล่วงหน้า โดยประสานงานกับผู้รับจ้างอื่น ๆ ที่เกี่ยวข้อง

6.1.7.4 เมื่อวัสดุ และอุปกรณ์เข้าถึงยังสถานที่ก่อสร้าง ผู้รับจ้างจะต้องแจ้งให้ผู้ควบคุมงานทราบเพื่อที่จะได้ตรวจสอบวัสดุ และอุปกรณ์เหล่านั้นให้ถูกต้องตามที่ผู้ออกแบบได้อนุมัติไว้ก่อนที่จะนำวัสดุและอุปกรณ์เข้ามายังสถานที่เก็บรักษาต่อไป

6.1.8 การเก็บรักษาวัสดุ และอุปกรณ์

6.1.8.1 ผู้รับจ้างเป็นผู้จัดหาสถานที่เก็บรักษาวัสดุ อุปกรณ์ ที่นำมาใช้ในการติดตั้งภายในบริเวณที่ก่อสร้างอาคารเอง วัสดุ และอุปกรณ์ดังกล่าวจะยังคงเป็นกรรมสิทธิ์ของผู้รับจ้างทั้งหมด ซึ่งผู้รับจ้างจะต้องรับผิดชอบต่อการสูญหายเสื่อมสภาพ หรือถูกทำลายจนกว่าจะได้ติดตั้งเสร็จแล้วโดยสมบูรณ์ และส่งมอบงานแล้ว

6.1.8.2 หากจะเก็บรักษาวัสดุ และอุปกรณ์ภายในอาคารที่ก่อสร้างแล้ว จะต้องได้รับความเห็นชอบจากผู้ควบคุมงานเสียก่อน ผู้รับจ้างจะต้องตรวจสอบความแข็งแรงของโครงสร้างอาคารในส่วนที่จะใช้ในการเก็บรักษาวัสดุ และอุปกรณ์ ในส่วนที่จะต้องขนวัสดุผ่านเพื่อป้องกันความเสียหายที่อาจจะเกิดขึ้นกับโครงสร้างอาคาร

6.1.8.3 ผู้รับจ้างต้องเตรียมพื้นที่ที่ปราศจากฝุ่น สำหรับเก็บวัสดุอุปกรณ์ที่ต้องการความสะดวก

6.1.9 แบบแปลน(DRAWING) และแบบรูปขยายรายละเอียดขณะก่อสร้าง (Shop Drawing)

ผู้รับจ้างจะต้องทำแบบรูปขยายรายละเอียดการติดตั้งของระบบเฉพาะ และระบบอื่นๆ (Combine) พร้อมลงนามโดยสามัญวิศวกรมาเพื่อประกอบการพิจารณา ตามที่ได้ตรวจสอบจากสภาพสถานที่ติดตั้งจริง และจากการปรึกษาร่วมกับผู้รับจ้างระบบงานอื่นแล้ว เป็นแบบอัตราส่วน 1 : 100 (หนึ่งต่อร้อย)และถ้าจำเป็นให้ขยายภาพตัดเป็น 1 : 25 (หนึ่งต่อยี่สิบห้า) หรือ 1 : 50 (หนึ่งต่อห้าสิบ) ให้แก่คณะกรรมการตรวจการจ้างพิจารณาเห็นชอบ อย่างน้อย 5 (ห้า) ชุด แบบรูปขยายรายละเอียดนี้ จะต้องส่งไปขอความเห็นชอบก่อนดำเนินการติดตั้งในเวลาอันสมควร

6.1.10 แบบสร้างจริง (AS-Built Drawing)

6.1.10.1 ในระหว่างดำเนินการติดตั้ง ผู้รับจ้างจะต้องทำแผนผัง และแบบตามที่สร้างจริง แสดงตำแหน่งของอุปกรณ์และการติดตั้งอุปกรณ์ตามที่เป็นจริง รวมทั้งการแก้ไขอื่น ๆ ที่ปรากฏในงานระหว่างการติดตั้ง

6.1.10.2 แบบสร้างจริงนี้ สามัญวิศวกรผู้ควบคุมการติดตั้ง จะต้องลงนามรับรองความถูกต้องและส่งมอบให้แก่คณะกรรมการตรวจการจ้าง 3 (สาม)ชุด ในวันส่งมอบงานแบบนี้ ประกอบด้วยแบบกระดาษไซตั้นฉบับ 1 (หนึ่ง)ชุด และแบบสำเนาอีก 2 (สอง)ชุด พร้อมบันทึกลงแผ่น CD 1 (หนึ่ง)ชุด โดยมีขนาด และมาตราส่วนเดียวกับของผู้ออกแบบ

6.1.11 ความรับผิดชอบ ต่อวัสดุอุปกรณ์เดิมของอาคาร

การรื้อถอนวัสดุ และอุปกรณ์ที่ต้องใช้งานชั่วคราว และกระทำให้อยู่ในสภาพดีเช่นเดิม ภายหลังจากส่งมอบงานแล้ว ก็ยังคงอยู่ในความรับผิดชอบของผู้รับจ้างเช่นกัน

6.1.12 ความรับผิดชอบ ณ สถานที่ติดตั้ง

6.1.12.1 ผู้รับจ้างต้องระมัดระวังความปลอดภัย รวมทั้งอัคคีภัยเกี่ยวกับทรัพย์สินทั้งปวง และบุคคลร่วมปฏิบัติงาน

6.1.12.2 ผู้รับจ้างต้องรับผิดชอบเต็มที่เกี่ยวกับเหตุเสียหายต่าง ๆ ที่อาจเกิดขึ้นจากการปฏิบัติงานการติดตั้งและทดลองเดินเครื่อง

6.1.12.3 ผู้รับจ้างต้องดูแลสถานที่ปฏิบัติงานที่พักชั่วคราว ที่เก็บของต่างๆ ให้สะอาด เรียบร้อยและอยู่ในสภาพปลอดภัยตลอดเวลา

6.1 12.4 ผู้รับจ้างต้องพยายามทำงานให้เงียบ และสิ้นเสียงที่น้อยที่สุดเท่าที่จะสามารถทำได้ เพื่อมิให้เกิดความเดือดร้อน และมีผลกระทบต่อคน หรืองานอื่น ๆ ที่อยู่ใกล้สถานที่ติดตั้ง

6.1.12.5 ผู้รับจ้างได้ทำการติดตั้งสมบูรณ์แล้ว ผู้รับจ้างต้องขนย้ายเครื่องมือ เครื่องใช้ ตลอดจนรถอเนกประสงค์ชั่วคราว ซึ่งผู้รับจ้างได้ปลูกสร้างขึ้นสำหรับงานนั้นออกไปให้พ้นจากสถานที่โดยสิ้นเชิง สิ่งใดที่จะต้องส่งคืนให้แก่ผู้ว่าจ้างก็ต้องจัดการส่งให้เรียบร้อยเสร็จพันไปก่อนที่จะส่งมอบงาน

6.1.12.6 ผู้รับจ้างจะต้องจัดให้มีช่องทางเข้าถึงเครื่องจักร และอุปกรณ์โดยมีขนาดที่เหมาะสมเพื่อให้สะดวกแก่การขนส่ง และการซ่อมบำรุงรักษา

6.1.13 การประสานงาน

ผู้รับจ้างจะต้องให้ความสำคัญเกี่ยวกับการประสานงานอย่างจริงจัง โดยจะต้องปรึกษาและประสานงานอย่างใกล้ชิดกับการติดตั้งระบบในส่วนที่เกี่ยวข้อง เช่น งานระบบไฟฟ้า, งานระบบสุขาภิบาล งานตกแต่งภายใน เป็นต้น

6.1.14 รายงานผล และความคืบหน้าของงาน

ผู้รับจ้างจะต้องส่งรายงานสรุปผลความก้าวหน้าของการทำงานเป็นลายลักษณ์อักษรให้แก่ผู้ควบคุมงานโดยสม่ำเสมอเป็นรายสัปดาห์

6.1.15 การทดสอบเดินเครื่อง และระบบ

6.1.15.1 ผู้รับจ้างจะต้องจัดเตรียมแผนงานการทดสอบเครื่องจักร และทดสอบการทำงานของระบบอุปกรณ์ต่าง ๆ เสนอต่อคณะกรรมการตรวจการจ้าง รวมทั้งจะต้องจัดเตรียมเอกสารข้อเสนอแนะจากผู้ผลิตในการทดสอบเครื่องเสนอต่อคณะกรรมการตรวจการจ้าง จำนวน 5 (ห้า) ชุด

6.1.15.2 ผู้รับจ้างจะต้องทำการทดสอบการใช้งานทั้งระบบตามหลักวิชาการลงในแผนงานเพื่อแสดงให้เห็นว่า งานที่ทำถูกต้องตามแบบ และรายการที่กำหนดทุกประการ โดยมีผู้แทนของคณะกรรมการตรวจการจ้างร่วมในการทดสอบด้วย พร้อมส่งรายละเอียดผลการทดสอบให้คณะกรรมการตรวจการจ้าง (TEST REPORT) เพื่อประกอบการพิจารณาตรวจรับงาน และผู้รับจ้างจะต้องเป็นผู้เสียค่าใช้จ่ายในการนี้ทั้งสิ้น

6.1.15.3 อุปกรณ์ และเครื่องมือที่ใช้ในการทดสอบ ผู้รับจ้างจะต้องเป็นผู้จัดหาทั้งหมด และต้องมีแสดงผลการสอบเทียบเครื่องมือวัด ที่ไม่หมดอายุมาประกอบด้วย

6.1.15.4 การทดสอบเครื่องและการทดสอบการใช้งาน ให้เป็นไปตามข้อกำหนด/มาตรฐานที่เกี่ยวข้อง

6.1.16 การฝึกอบรมเจ้าหน้าที่รักษาเครื่อง

ผู้รับจ้างจะต้องจัดการฝึกอบรมเจ้าหน้าที่ของผู้ว่าจ้างให้มีความรู้ ความสามารถในการใช้งาน และการบำรุงรักษา ก่อนส่งมอบงาน

6.1.17 หนังสือคู่มือการใช้ และบำรุงรักษาเครื่อง และอุปกรณ์

6.1.17.1 ผู้รับจ้างต้องจัดทำรายละเอียดของอุปกรณ์ซึ่ง ประกอบด้วยวิธีการใช้งาน ระยะเวลา และวิธีของการบำรุงรักษา รายการอะไหล่ และอื่น ๆ เป็นภาษาไทย ถ้าเป็นภาษาอังกฤษ จะต้องแปลเป็นภาษาไทยจำนวน 5 (ห้า) ชุด มอบให้แก่คณะกรรมการตรวจการจ้างในวันส่งมอบงาน

6.1.17.2 ให้ผู้รับจ้างเสนอราคากลางการซ่อมบำรุงรักษาอุปกรณ์ รายเดือน/รายปีต่อผู้ว่าจ้างก่อนสิ้นสุดการรับประกัน

6.1.17.3 ให้ผู้รับจ้างจัดทำรายการวัสดุที่สิ้นเปลืองพร้อมราคา ต่อผู้ว่าจ้าง

6.1.18 การส่งมอบงาน

6.1.18.1 คณะกรรมการตรวจการจ้าง อาจให้ผู้รับจ้างต้องเปิดเครื่อง เปิดใช้งานอุปกรณ์ต่าง ๆ ให้อยู่ในสภาพที่ใช้งานได้เต็มที่ หรือพร้อมที่จะใช้งานได้เต็มที่เป็นเวลา 24 ชั่วโมง ติดต่อกัน

6.1.18.2 ผู้รับจ้างต้องทำการทดสอบเครื่อง วัสดุ และอุปกรณ์ตามที่คณะกรรมการตรวจการจ้างจะกำหนดให้ทดสอบ จนกว่าจะได้ผลเป็นที่พอใจ และเป็นที่น่าพอใจของคณะกรรมการตรวจการจ้าง

6.1.18.3 ค่าใช้จ่ายที่เกิดขึ้นในการทดสอบเครื่อง และตรวจรับมอบงาน อยู่ในความรับผิดชอบของผู้รับจ้างทั้งสิ้น

6.2 รายละเอียดเครื่องปรับอากาศแบบแยกส่วน

6.2.1 ให้ถือตามข้อกำหนดเอกสารเลขที่ ก 150 / ก.ย. / 53

6.2.2 ท่อสารทำความเย็นและอุปกรณ์

6.2.2.1 ท่อสารทำความเย็น เป็นท่อทองแดงอย่างแข็งชนิดแอล การต่อท่อทองแดงอย่างแข็งให้ใช้ PIPE FIVING ห้ามใช้การดัดงอท่อเด็ดขาด และท่อสารทำความเย็นด้านดูดให้หุ้มรอบด้วยฉนวนยาง (CLOSED CELL ESTOMERIC THERMAL INSULATION หรือ POLYETHYLENE FOAM) ที่มีความหนาไม่น้อยกว่า 19 มม. หรือที่กำหนดไว้ในแบบ

6.2.2.2 อุปกรณ์ประกอบ จะต้อง มี FILTER DRYER, LIQUID & MOISTURE INDUCATER

6.2.2.3 การติดตั้งท่อสารทำความเย็น จะต้องเดินให้ขนานหรือตั้งได้ฉากกับตัวอาคารหรือตามใบแนบส่วนที่ผ่านคาน กำแพงหรือพื้น จะต้องมียูนิท (SLEEVE) ขนาดโตกว่าท่อแท้จะเดินผ่านประมาณ 25 มม. และถ้าปลอกเหล็กติดตั้งในส่วนที่ติดกับด้านนอกของอาคาร จะต้องอุดช่องว่างระหว่างท่อสารทำความเย็นกับปลอกด้วยวัสดุยาง หรือวัสดุอื่นที่เทียบเท่า พร้อมทั้งฉาบปูนทับอย่างเรียบร้อย และท่อสารทำความเย็นจะต้องยึดอยู่กับพื้นผิวติดตั้งอย่างมั่นคง ท่อสารก๊าซเย็นกลับจะต้องให้น้ำมันหล่อลื่นกลับไปทีคอมเพรสเซอร์ได้สะดวกทุกสภาวะของการทำงาน ท่อสารของเหลวและท่อสารก๊าซเย็นกลับให้เดินแยกห่างจากกัน ท่อสารทำความเย็นจะต้องมีขนาดพอเหมาะคือ ให้ค่าความดันตกในท่อไม่เกิน 0.2 kg/cm^2 . หรือมีขนาดที่กำหนดในแบบ ท่อตามแนวตั้งจะต้องมี OIL TRAP เฉพาะท่อสารก๊าซเย็นกลับในกรณีที่คอนเดนซิงยูนิทอยู่สูงกว่า FAN COIL OR AIR HANDLING UNIT ต้องทำ INVERT LOOP

ที่ท่อก๊าซเย็นกลับ เพื่อป้องกันสารทำความเย็นเหลวไหลกลับที่คอมเพรสเซอร์เมื่อหยุดเครื่อง ท่อที่ติดตั้งบนพื้นกันสาดหรือดาดฟ้าต้องมีขาเหล็กรองรับตลอดแนวท่อ

6.2.3 ท่อน้ำทิ้ง (CONDENSATE PIPE)

ใช้ท่อพีวีซีเกรด 8.5 ตาม ม.อ.ก.17 ขนาดตามแบบแปลนที่กำหนด ท่อในส่วนที่อยู่ใต้ฝ้าเพดานหรือแนวนอนให้หุ้มด้วยฉนวนยาง (CLOSED CELL ELASTOMERIC THERMAL INSULATION หรือ POLYETHYLENE FOAM) หนา 12 มม. การติดตั้งท่อในแนวนอนจะต้องมี SLOPE ไม่น้อยกว่า 1/100 พร้อมทั้ง WATER TRAP ถ้าคาดว่าปลายท่อน้ำทิ้งต่อลงบริเวณที่จะเกิดกลิ่น

6.2.4 ระบบไฟฟ้า

ผู้รับจ้างจะต้องจัดหาและติดตั้งอุปกรณ์ไฟฟ้า และวัสดุทั้งหมดที่เกี่ยวข้องกับงานระบบปรับอากาศ ซึ่งจะต้องเป็นผลิตภัณฑ์มาตรฐานเป็นของใหม่ ไม่เคยใช้งานมาก่อน ทำการติดตั้งตามกำหนดในแบบให้ระบบปรับอากาศสามารถทำงานได้ตาม Function ที่ต้องการ โดยยึดถือรายละเอียดต่าง ๆ ตามข้อกำหนดรายการรายละเอียดประกอบแบบ (Specification) ของงานระบบไฟฟ้าและการสื่อสารของอาคาร

ผู้รับจ้างจะต้องประสานงานกับงานระบบไฟฟ้าและการสื่อสารของอาคาร ตรวจสอบเช็คจุดต่อเชื่อมระบบไฟฟ้าให้มีขนาดและตำแหน่งที่ถูกต้อง มีปริมาณเพียงพอที่จะใช้งานกับระบบปรับอากาศ

- สายไฟฟ้าต้องทนกระแสได้มากกว่า 125% ของ FULL LOAD AMP.
- การเดินสายไฟฟ้า ให้เดินสายไฟร้อยท่อ E.M T. สำหรับภายในอาคาร และร้อยท่อ I.M.C. สำหรับนอกอาคาร และให้มีข้อต่ออ่อนชนิดกันน้ำก่อนต่อเข้าอุปกรณ์
- LOCAL SWITCH BOARD หรือ LOCAL BREAKER ควบคุมเมนไฟฟ้าก่อนเข้าคอนเดนซึ่งติดตั้งในกล่องกันน้ำ ต่อท่ออ่อนชนิดกันน้ำ
- GROUNDING อุปกรณ์ที่เป็นโลหะทั้งหมด ทั้งนี้การทำงานปกติไม่มีกระแสไฟฟ้าผ่าน เช่น แผงสวิทช์ ตัวเครื่อง และอื่น ๆ จะต้องต่อสายดิน ขนาดของสายดินและวิธีติดตั้งที่ร้อยสายต้องถูกต้องตามกฎหมายและวิธีการของการไฟฟ้า

6.3 งานท่อลม (DUCT WORK)

ท่อลมพับขึ้นรูปจากเหล็กอบสังกะสีซึ่งมีความหนาและวิธีการเสริมการเข้าตะเข็บตามที่แสดงไว้ในแบบท่อลมจะต้องมีลักษณะการสร้างตาม SMACNA, ASHRAE LOWVELOCITY DUCT CONSTRUCTION STANDARD ระหว่างท่อลมกับอุปกรณ์ที่มีการสันสะท้อนจะต้องติดตั้งท่ออ่อนทำด้วย FIRE RESISTANCE CANVAS หรือวัสดุอื่นตามที่อนุมัติเพื่อลดการสันสะท้อน ที่ทางแยกของท่อลม จะต้องมีการฉนวนกันความร้อนที่สามารถปรับตำแหน่งได้เพื่อให้ปรับเปลวลมตามแบบขนาดท่อลมที่แสดงในแบบนั้น ตัวแรกคือขนาดในแนวนอน ขนาดที่ระบุนี้เป็นขนาดภายในของท่อลม ในกรณีที่ท่อลมได้ฉนวนบุด้านในผู้รับจ้างจะต้องเผื่อขนาดของท่อสังกะสีไว้ให้ฉนวนด้วย ในแบบนี้จะแสดงแนวคร่าว ๆ เท่านั้นผู้รับจ้างมีความรับผิดชอบทั้งหมดในงานท่อลม แม้ว่าจะต้องหักท่อลมหลบของอย่างใดก็ตามจะเรียกจ่ายค่าใช้จ่ายเพิ่มเติมได้

ท่อส่งลมเย็น ท่อลมกลับ ท่อลมระบายอากาศ ที่ใช้ในโครงการทั้งหมดต้องใช้กรรมวิธีการพันด้วยเครื่องพันสำเร็จรูปจากโรงงาน หรือสถานที่ก่อสร้าง แล้วจึงนำมาประกอบติดตั้งในสถานที่ก่อสร้าง ยกเว้นส่วนที่ต่อเชื่อมเข้าอุปกรณ์ต่าง ๆ อนุโลมให้พันด้วยมือในสถานที่ก่อสร้างได้

ข้อกำหนดคุณสมบัติของวัสดุท่อลมเย็นที่ใช้ในระบบปรับอากาศทั่วไป และห้องสะอาด คุณสมบัติผู้รับเหมาติดตั้งงานท่อปรับอากาศชนิดแบบแผ่นสำเร็จรูป

ผู้รับเหมาติดตั้งท่อลมระบบปรับอากาศชนิดแบบแผ่นสำเร็จรูป (Pre-Insulating Duct (P.I.D.)) ต้องผ่านการฝึกอบรมหรือแนะนำการประกอบท่อลมและการติดตั้งอย่างถูกวิธีจากผู้ผลิต หรือตัวแทนจำหน่ายในประเทศไทย โดยมีหนังสือรับรองการประกอบและติดตั้งท่อลมระบบปรับอากาศแบบกึ่งสำเร็จรูป (P.I.D.) มาแสดงและได้รับการอนุมัติก่อนเข้าปฏิบัติงาน

- การประกอบและติดตั้งท่อลมระบบปรับอากาศ

ท่อลมที่ผลิตขึ้นทุกชิ้นส่วนต้องได้มาตรฐาน และ ทำตามกรรมวิธีที่กำหนดในคู่มือทางเทคนิคของบริษัทผู้ผลิต โดยยึดขนาดท่อลมที่ปรากฏอยู่ในแบบ หรือ BOQ เป็นขนาดภายในท่อลม

- การประกอบและติดตั้งท่อลมแบบสี่เหลี่ยม

การประกอบท่อลมสามารถทำได้ทั้ง ที่หน้างาน หรือจากโรงงานผู้รับเหมาติดตั้งที่ได้รับการอบรมอย่างถูกต้อง การผลิตท่อลมสี่เหลี่ยมต้องใช้เครื่องมือตัดเฉพาะแบบร่องตัววี 45 องศา ตัดแผ่น PID ในการเตรียมชิ้นรูป จากนั้นทากาวที่บริเวณผิวฉนวนที่โดนตัดเป็นร่องให้ทั่วทั้งสองด้านและทิ้งไว้ให้กาวเกิดการยึดตัวแล้วค่อยพับแผ่นท่อลมเข้าหากันขึ้นรูปเป็นท่อบสี่เหลี่ยม และต้องใช้แผ่นพลาสติกแข็งรีดตรงตะเข็บรอยต่อให้แน่นสนิทกัน จากนั้นปิดทับบริเวณตะเข็บรอยต่อด้วยอลูมิเนียมเทปที่ได้มาตรฐานจากโรงงานผู้ผลิตอีกชั้นหนึ่งเพื่อเพิ่มความแข็งแรงของรอยต่อ ส่วนรอยต่อที่อยู่ภายในท่อลมต้องทำการอัดซิลิโคนที่บริเวณรอยพับทั้งสองด้านเพื่อป้องกันการรั่วซึม และความชื้นเข้าไปสัมผัสกับเนื้อฉนวน

- การต่อท่อลมแต่ละส่วนเข้าด้วยกัน

ในการต่อท่อลมแต่ละท่อเข้าด้วยกันต้องใช้ หน้าแปลนอลูมิเนียม , หน้าแปลนพีวีซี หรือ ตัวต่อแบบมือเสือ อย่างใดอย่างหนึ่ง ตามมาตรฐานและ ข้อกำหนดที่แนะนำในคู่มือการผลิตติดตั้งของบริษัทผู้ผลิต แนะนำ

- การเสริมความแข็งแรงของท่อลม

กรณีที่ค่าแรงดันสถิตภายในระบบท่อลมสูงๆ จะต้องมีการเสริมความแข็งแรงของท่อลมโดยใช้ แท่งอลูมิเนียมเสริมแรง ซึ่งจะต้องได้มาตรฐานตามข้อกำหนดของบริษัทผู้ผลิต ทั้งทางด้านท่อส่งลมเย็น และด้านท่อดูดลมกลับ ตามตาราง แสดงความสัมพันธ์ของค่าแรงดันในระบบ กับ ขนาดของท่อลมที่แสดงในคู่มือการผลิตของบริษัทผู้ผลิตแนะนำ

- ท่อแยกสาขา และ ท่อแยกตัวที

ท่อสาขาที่แยกออกมาจากท่อเมน และ ท่อแยกตัวที ต้องผลิตอย่างถูกต้องตามหลักพลศาสตร์ ซึ่งได้กำหนดไว้ในคู่มือการผลิตและติดตั้งจากโรงงานผู้ผลิตแนะนำ

- การเชื่อมต่อท่อสาขา

ท่อที่แยกออกจากท่อเมนของระบบ สามารถใช้หน้าแปลนอลูมิเนียมในการจับยึดให้แข็งแรง หรือใช้กาวและเทปในการเชื่อมต่ออย่างใดอย่างหนึ่ง ขึ้นอยู่กับขนาดและน้ำหนักของท่อที่แยกออกไป ตามกำหนดในคู่มือการติดตั้งของบริษัทผู้ผลิตแนะนำ

6.3.1 ฉนวนท่อลม

ทั้งท่อส่งลม และท่อลมกลับจะต้องหุ้มด้วยฉนวนยางชนิดแผ่น (CLOSED CELL ELASTOMERIC THERMAL INSULATION SHEET หรือ POLYETHYLENE FOAM) ที่มีคุณสมบัติไม่ลามไฟซึ่งมีความหนาไม่น้อยกว่า 3/4 นิ้ว กรรมวิธีการติดตั้งเป็นไปตามคำแนะนำของผู้ผลิตโดยเคร่งครัด โดยใช้กาวและเทปกาวชนิดที่เหมาะสม

6.3.2 หัวจ่ายลม และหน้ากากลมกลับ

หัวจ่ายลมแบบสี่เหลี่ยมติดเพดานเป็นแบบ ANODIZED EXTRUDED ALUMINUM WITH VINYL GASKET พร้อมทั้งติดตั้งที่ปรับลมแบบ OPPOSED BLADE ทุกหัวจ่ายด้วย หัวจ่ายลมติดผนังเป็นแบบ NYLON-FIWEED NOISE PROOF 4-WAY ADJUSTABLE ANODIZED ALUMINUM GRILLE พร้อมทั้งปรับลมแบบ OPPOSED BLADE

หน้ากากลมกลับ พร้อมทั้งที่กรองอากาศเป็นแบบ ANODIZED EXTRUDED ALUMINUM SIGHT PROOF, RATTLE PROOF FLANGE FRAME เมื่อท่อลมเดินผ่านผนังทนไฟภายในท่อลมส่วนที่ตรงกับผนังทนไฟจะต้องติดตั้งแผ่นทนไฟ (FIRE DAMPER) ทำด้วยวัสดุซึ่งทนไฟไม่น้อยกว่า 1 1/2 ชั่วโมง พร้อมด้วยก้านต่อซึ่งจะหลอมละลายที่อุณหภูมิไม่เกินกว่า 165⁰ ฟ. และทำให้ท่อลมถูกปิดแผ่นทนไฟนี้จะต้องทำตามมาตรฐาน NFPA

6.3.3 สี

วัสดุอุปกรณ์ทั้งหมดในงานรวมทั้งที่ยึดท่อ และแขวนท่อ จะต้องทาสีเพื่อป้องกันสนิมด้วยสีกันสนิมวัสดุอุปกรณ์ที่อยู่ภายนอกจะต้องทาสีรองพื้น 2 ชั้น และสีทับหน้า 2 ชั้น และเป็นระบบสีที่เหมาะสม ให้อุปกรณ์นั้นทนทานต่อสภาพดินฟ้าอากาศ วัสดุอุปกรณ์ที่อยู่ภายในจะต้องทาสีรองพื้น 1 ชั้น และสีทับหน้า 2 ชั้น โดยใช้ระบบสีที่ได้รับอนุมัติ

6.4 การทดสอบระบบ

หลังจากการติดตั้งและปรับลมเรียบร้อยแล้ว จะต้องทำการทดสอบระบบปรับอากาศทั้งหมด เพื่อแสดงการทำงานของเครื่อง และอุปกรณ์ทุกชิ้นให้ถูกต้อง

6.4.1 ระบบปรับอากาศ ทั้งหมดจะทำการทดสอบ หลังจากการติดตั้งเสร็จ ในการทดสอบระบบควบคุมต่าง ๆ จะต้องทำงานถูกต้องแม่นยำ อุปกรณ์ทุกตัวจะต้องทำงานอยู่ในสภาพดี ควบคุมอุณหภูมิ

ได้ถูกต้องทำความเข้าใจได้ตามระบุ ระบบจะต้องไม่มีเสียงหรือการสั่นสะเทือนมากเกินไปกำหนดข้อบกพร่องต่าง ๆ จะต้องรีบทำการแก้ไขโดยทันที โดยคิดค่าใช้จ่ายเพิ่มเติมมิได้

6.4.2 ระบบระบายอากาศ จะทำการทดสอบเมื่อติดตั้งระบบปรับอากาศ และระบายอากาศแล้วเสร็จ การทดสอบทำเพื่อดูการทำงานของเครื่องแต่ละเครื่อง และรายละเอียดทั่วไปรวมทั้งเรื่องเสียง และการสั่นสะเทือน

6.4.3 เมื่องานทั้งหมดเสร็จสิ้น เครื่องและอุปกรณ์ทั้งหมดจะต้องถูกตรวจสอบ และทำความเข้าใจอะไหล่ต่าง ๆ และเปลี่ยนที่กรองอากาศทั้งหมดที่ใช้ ในขณะที่ก่อสร้างตรวจสอบสีของเครื่อง และอุปกรณ์ต่าง ๆ และซ่อมแซมจุดบกพร่อง ให้เหมือนเดิม

6.4.4 ผู้รับจ้างจะต้องจัดรายงานการทดสอบ และปรับลมซึ่งทำโดยบุคลากร ที่ผู้รับจ้างจัดหา มาจำนวน 5 ชุด ให้แก่คณะกรรมการตรวจการจ้างเห็นชอบ รายงานนี้จะต้องมีลายเซ็นของวิศวกรผู้ควบคุมการทดสอบของผู้รับจ้างและถ้าจำเป็นผู้ควบคุมงานสามารถเข้าร่วมการทดสอบข้างต้นทั้งหมดได้

6.5 พัดลม

ผู้รับจ้างจะต้องจัดหาและติดตั้งพัดลม ตามขนาดและตำแหน่งที่ระบุไว้ในแบบ พัดลมห้องน้ำให้เดินสายจากไฟแสงสว่างของห้องน้ำ พัดลมจะต้องออกแบบสำหรับระบบไฟ 220/380 โวลท์ 50 เฮิรตซ์

6.5.1 พัดลมแบบแรงเหวี่ยงกรงกระรอก CENTRIFUGAL FAN ประกอบด้วยใบพัดกรงกระรอก โครงพัดลม มอเตอร์ สายพาน ที่ป้องกันสายพาน และโครงเหล็ก โครงพัดลมทำจากเหล็กแผ่นขึ้นรูป และผ่านกรรมวิธีพ่นอบสีเพื่อให้คงทนต่อสภาพดินฟ้าอากาศตามมาตรฐานของผู้ผลิตโครงพัดลมติดเข้ากับแผ่นข้าง โดยวิธีตีตะเข็บหรือเชื่อม ใบพัดแบบกรงกระรอกมีใช้เป็นแบบ FORWARD OR BACKWARD INCLINE หรือ AIR FOIL แบร์ริงรับเพลเป็นแบบ SELF-ALIGNING, GREASE PACK, BALL BEARING พัดลมต้องได้รับการรับรองจาก AMCA มอเตอร์เป็นแบบปิดมิดชิด TEFC เลือกให้มีขนาดใหญ่กว่าที่พัดลมต้องการ 5% สำหรับพัดลมแบบที่มีใบ BACKWARD และ 20% สำหรับพัดลมที่มีใบ FORWARD สายพานจะต้องเป็นแบบซึ่งทนน้ำมันมอเตอร์พลูเลย์เป็นชนิดปรับความเร็วได้ การติดตั้งจะต้องวางบนอุปกรณ์กันความสั่นสะเทือน ตามที่กำหนดในแบบหรือตามที่คุณผลิตแนะนำไว้

6.5.2 พัดลมแบบใบพัด (PROPELLER FAN) เป็นแบบใบพัดเรือ HEAVY DUTY, DIRECT DRIVE หรือ BELT DRIVE ตามแบบ INDUSTRIAL TYPE, PROPELLER EXHAUST FAN ตัวใบพัดได้รับการถ่วงสมดุลด้วยวิธีทางสถิติ และไดนามิก ออกแบบให้ทำงานอย่างมีประสิทธิภาพ มีระดับเสียงปานกลาง และกินไฟน้อยขยับโดยตรง หรือด้วยสายพานด้วยมอเตอร์แบบปิดมิดชิด TEFC จึงมีอุปกรณ์ช่วยลดอุณหภูมิภายใน สามารถทำงานที่อุณหภูมิสูงถึง 50 องศาเซลเซียส

6.5.3 พัดลมแบบติดหลังคา (ROOF VENTILATOR) พัดลมระบายอากาศชนิดติดตั้งบนหลังคา ให้ใช้แบบ DIRECT DRIVEN PROPELLER หรือ BELT DRIVEN CENTRIFUGAL FAN มี HOUSING เป็น ALUMINIUM หรือ เหล็กอาบสังกะสี พ่นสีอบแห้ง ตามที่กำหนดในแบบ พัดลมนี้ต้องเป็นแบบ WEATHER PROOF มีขนาดและสมรรถนะตามที่กำหนดในแบบ โดยมีคุณสมบัติดังนี้

ใบพัดชนิด PROPELLER หรือ BACKWARDLY INCLINED TYPE CENTRIFUGAL WHEEL ได้รับการถ่วงทั้งทางด้าน STATICALLY และ DYNAMICALLY BALANCED MOTOR จัดตั้งใน WEATHERPROOF HOUSING ระบบไฟฟ้า ตามที่กำหนดในแบบ พัดลมชนิดที่ขับเคลื่อนด้วยสายพานจะต้องเป็นชนิดที่ทนต่อน้ำมัน มีมอเตอร์พูลเลย์ที่สามารถปรับอัตราความเร็วรอบของพัดลมได้

ทางด้านลมออกจะต้องมีตะแกรงกันนกขนาด 1/2" x 1/2" ทำด้วย ALUMINIUM ติดตั้งไว้ได้เรียบร้อย พร้อมทั้งต้องมี NON-FUSED DISCONNECT SWITCH ติดตั้งอยู่ภายใต้ HOOD พร้อมทั้งเดินสายไฟฟ้าให้เสร็จเรียบร้อยมาจากโรงงาน

6.6 มาตรฐานการติดตั้งระบบก๊าซทางการแพทย์

6.6.1 บทนำ

การจัดทำมาตรฐานการติดตั้งระบบก๊าซทางการแพทย์ขึ้นมา เพื่อให้การติดตั้งและตรวจสอบ การบำรุงรักษามีประสิทธิภาพเกิดความปลอดภัยต่อผู้รับบริการคือผู้ป่วยและผู้ใช้งาน และสามารถใช้เป็นเอกสารอ้างอิงในการพิจารณาปรับปรุง หรือติดตั้งระบบก๊าซทางการแพทย์ให้กับสถานบริการสุขภาพ

6.6.2 มาตรฐานอุปกรณ์และการติดตั้ง

- คู่มือระบบก๊าซทางการแพทย์ สำนักงานปลัดกระทรวงสาธารณสุข ปี พ.ศ. 2543
- ISO 9001 INTERNATIONAL STANDARD ORGANIZATION
- NFPA 99 NATIONAL FIRE PROTECTION ASSOCIATION ; U.S.A.
- CGA COMPRESSED GAS ASSOCIATION INC., U.S.A.
- HTM 2022 HEALTH TECHNIC MANUAL 2022
- ASTM AMERICAN SOCIETY FOR TESTING & MATERIAL
- ASME AMERICAN SOCIETY FOR MECHANICAL ENGINEERS
- DIN DEUTSCHES INSTITUT FUR NORMUNG
- BS BRITISH STANDARD
- NEC NATIONAL ELECTRIC CODE
- NEMA NATIONAL ELECTRICAL MANUFACTURERS ASSOCIATION

6.6.3 ขอบเขตงาน

6.6.3.1. ผู้รับจ้างต้องจัดหาติดตั้ง และทดสอบอุปกรณ์ระบบ MEDICAL GASS SYSTEM ดังแสดงไว้ในรูปแบบและรายการละเอียดข้อกำหนดเพื่อให้ใช้งานได้อย่างสมบูรณ์และถูกต้องตามความประสงค์ของผู้ว่าจ้าง

6.6.3.2. เครื่องและอุปกรณ์ทุกชิ้นต้องเป็นของใหม่ล่าสุดได้มาตรฐานสากลไม่เคยผ่านการใช้ที่ใดมาก่อนและอยู่ในสภาพเรียบร้อยสมบูรณ์จนถึงวันทำการติดตั้ง

6.6.3.3. การติดตั้งการขนส่ง การใช้แรงงาน การเก็บรักษา และการปฏิบัติการต่างๆซึ่งจำเป็นในการดำเนินการติดตั้งให้เป็นไปโดยเรียบร้อยถูกต้องตามข้อกำหนดและหลักวิชาการทางวิศวกรรม

6.6.3.4. ผู้รับจ้างจะต้องทำการประกอบ และติดตั้งให้แข็งแรงพร้อมใช้งานได้ดี และก่อนส่งมอบงาน ผู้รับจ้างจะต้องทำการตรวจสอบระบบเต็มรูปแบบ (COMPLETE SYSTEM INSPECTION VERIFICATION)

6.6.3.5. หากพบที่มีการขัดแย้งระหว่างรูปแบบ และรายการผู้รับจ้างจะต้องแจ้งให้ผู้ว่าจ้างทราบทันที เพื่อที่จะได้พิจารณาตัดสินต่อไป

6.6.3.6. แบบรูปที่แสดงไว้เป็นแบบทั่วไป (TYPICAL DIAGRAM) ที่แสดงไว้เพื่อให้ผู้รับจ้างทราบถึงแนวทางและหลักการของระบบรวมทั้งความต้องการของผู้ว่าจ้างแบบรูปดังกล่าวได้แสดงแนวทางการเดินท่อต่างๆ และตำแหน่งที่ติดตั้งเครื่อง และอุปกรณ์ใกล้เคียงกับความเป็นจริงอย่างไรก็ตามในการติดตั้งผู้รับจ้างต้องตรวจสอบแบบสถาปนิกแบบโครงสร้างและแบบระบบงานอื่นๆที่เกี่ยวข้องทั้งหมดพร้อมทั้งจัดทำแบบงานใช้งานก่อสร้าง/ติดตั้ง (SHOP DRAWING) เสนอให้ผู้ว่าจ้าง การพิจารณาเห็นชอบก่อนทำการติดตั้งจริงทุกครั้งเพื่อให้งานติดตั้งดำเนินไปโดยสะดวกไม่ขัดแย้งกับระบบงานอื่นมีความถูกต้องทางด้านเทคนิคในทุกๆทางและสามารถทำงานในภายหลังได้เป็นอย่างดี

6.6.3.7. ถ้าผู้ว่าจ้างเห็นว่าวัสดุและอุปกรณ์ที่นำมาใช้มีคุณสมบัติไม่ดีเท่าที่กำหนดไว้ในรายการผู้ว่าจ้างมีสิทธิ์ที่จะไม่ยอมให้นำมาใช้ในงานนี้ในกรณีที่ผู้ว่าจ้างมีความเห็นว่าควรส่งให้สถาบันที่ผู้รับจ้างเชื่อถือทำการทดสอบคุณสมบัติเพื่อเปรียบเทียบกับข้อกำหนดความต้องการของผู้ว่าจ้างก่อนที่จะอนุมัติให้นำมาใช้ได้ผู้รับจ้างจะต้องเป็นผู้ดำเนินการให้โดยมิชักช้า และต้องเป็นผู้ออกค่าใช้จ่ายเองทั้งสิ้น

6.6.3.8. หากมีความจำเป็นเกิดขึ้นอันกระทำให้ผู้ว่าจ้างไม่สามารถจัดหาวัสดุหรืออุปกรณ์ตามที่ได้แจ้งรายละเอียดและ/หรือแสดงตัวอย่างแก่ผู้ว่าจ้างจะต้องจัดหาวัสดุหรืออุปกรณ์อื่นมาทดแทนแล้วผู้รับจ้างจะต้องชี้แจงเปรียบเทียบรายการละเอียดของสิ่งของดังกล่าวพร้อมทั้งแสดงหลักฐานข้อพิสูจน์จนเป็นที่พอใจแก่ผู้ว่าจ้างเพื่อรับความเห็นชอบจากผู้ว่าจ้าง โดยฉับพลัน

6.6.3.9. แบบสร้างจริง (AS-BUILT DRAWING)

- ในระหว่างดำเนินการติดตั้งผู้รับจ้างจะต้องทำแผนผังและแบบตามทีสร้างจริง แสดงตำแหน่งของอุปกรณ์และการติดตั้งอุปกรณ์ตามที่เป็นจริง รวมทั้งการแก้ไขอื่นๆ ที่ปรากฏในงาน ระหว่างการติดตั้ง

- แบบสร้างจริงนี้วิศวกรผู้ควบคุมการติดตั้งของผู้รับจ้างจะต้องลงนามรับรองความถูกต้อง และส่งมอบให้แก่ผู้ว่าจ้าง 4 ชุดในวันส่งมอบงานแบบนี้ประกอบด้วยแบบต้นฉบับเขียนในกระดาษไข สามารถพิมพ์ได้ 1 ชุด และแบบพิมพ์เขียวอีก 3 ชุด มีขนาดและมาตราส่วนเดียวกันกับของผู้ออกแบบหรือแบบใช้งาน

6.6.3.10. การฝึกอบรมเจ้าหน้าที่รักษาเครื่อง

- ผู้รับจ้างจะต้องการฝึกอบรมเจ้าหน้าที่ควบคุมเครื่องและรักษาเครื่องของผู้ว่าจ้างให้มีความรู้ความสามารถในการใช้งาน และการบำรุงรักษาก่อนส่งมอบงาน

- ผู้รับจ้างจะต้องจัดหาช่างชำนาญในระบบต่างๆที่ได้รับการฝึกงานจากโรงงานผลิตมาช่วยเดินเครื่องและควบคุมเครื่องเป็นระยะเวลาติดต่อกันอย่างน้อย 15 วันติดต่อกัน ภายหลังจากส่งมอบงาน

6.6.3.11. หนังสือคู่มือการใช้งานและบำรุงรักษาเครื่องและอุปกรณ์

- ผู้รับจ้างต้องจัดทำรายละเอียดของอุปกรณ์ที่ใช้ประกอบด้วยวิธีใช้และระยะเวลาของการบำรุงรักษารายการอะไหล่และอื่น ๆ เป็นภาษาไทยและ/หรือภาษาอังกฤษสำหรับเครื่องและอุปกรณ์ทุกชิ้นที่ผู้รับจ้างนำมาใช้ จำนวน 4 ชุด มอบให้แก่ผู้ว่าจ้างในวันส่งมอบงาน

- หนังสือคู่มือทั้งหมดผู้รับจ้างต้องส่งร่างเสนอผู้ว่าจ้าง 2 ชุด เพื่อตรวจสอบและอนุมัติก่อนการส่งมอบจริง

6.6.3.12. การรับประกัน

- ผู้รับจ้างต้องรับประกันคุณภาพและสมรรถนะของเครื่องภายในระยะเวลา 1 ปี รับประกันคุณภาพหัวจ่ายก๊าซในระยะเวลา 5 ปี นับจากวันที่เครื่องติดตั้งแล้วเสร็จและส่งมอบงานแล้ว

- ภายในช่วงเวลาดังกล่าวหากเครื่องและอุปกรณ์เสียหายหรือเสื่อมคุณภาพอันเนื่องมาจากโรงงานผลิตผู้รับจ้างดำเนินการเปลี่ยนหรือแก้ไขซ่อมแซมให้อยู่ในสภาพดีเช่นเดิมโดยไม่ต้องชดเชยและรับผิดชอบในค่าใช้จ่ายทั้งหมดถ้าเกิดความเสียหายแก่ทรัพย์สินของผู้ว่าจ้างอันเนื่องจากข้อบกพร่องของงานของผู้รับจ้างให้ผู้รับจ้างรับผิดชอบแก่ ความเสียหายอันพึงมีนั้นด้วย

- ผู้รับจ้างจะต้องรับประกันเปลี่ยนและ/หรือแก้ไขวัสดุอุปกรณ์และงานข้อกำหนดรวมทั้งข้อผิดพลาด ซึ่งผู้ว่าจ้างตรวจพบไม่ว่าก่อนหรือหลังจากการตรวจรับงาน

- ผู้รับจ้างจะต้องรับประกันอุปกรณ์ของระบบต่างๆ ดังกล่าวข้างต้น ทำการแก้ไขที่ไม่ถูกต้องเปลี่ยนวัสดุและอุปกรณ์ที่เสียหายหรือเสื่อมคุณภาพรวมทั้งการบริการรายเดือนและในกรณี

ฉุกเฉิน ภายในระยะเวลา 1 ปี นับจากวันส่งมอบงาน หากผู้รับจ้างไม่เริ่มแก้ไขนับแต่วันที่มีหนังสือแจ้งจากผู้ว่าจ้างและดำเนินการให้เสร็จเรียบร้อยในระยะเวลาที่กำหนดผู้ว่าจ้างสงวนสิทธิ์ที่จะดำเนินการเองแล้วคิดค่าใช้จ่ายทั้งหมดจากผู้รับจ้าง

6.6.3.13. การบริการ

- ผู้รับจ้างต้องจัดเตรียมช่างชำนาญงานในแต่ละระบบไว้สำหรับการตรวจซ่อมและบำรุงรักษาเครื่องและอุปกรณ์ให้อยู่ในสภาพที่ใช้งานได้ดี เป็นประจำทุกเดือนภายในระยะเวลา 1 ปี รวมอย่างน้อย 12 ครั้ง
- ผู้รับจ้างต้องจัดทำทำรายงานผลการตรวจสอบอุปกรณ์ทุกชิ้น และการบำรุงรักษาทุกครั้ง เสนอต่อผู้ว่าจ้างภายใน 7 วัน นับจากวันที่บริการ
- ในกรณีที่ผู้ว่าจ้างจำเป็นต้องใช้บริการฉุกเฉิน นอกเวลาทำงานปกติผู้รับจ้างต้องรีบจัดทำ โดยไม่ชักช้า

6.6.3.14. การส่งมอบงาน

- ผู้รับจ้างต้องเปิดเครื่องและอุปกรณ์ต่างๆให้อยู่ในสภาพที่ใช้งานได้เต็มที่หรือพร้อมที่จะใช้งานได้เต็มที่เป็นเวลา 24 ชั่วโมงติดต่อกัน
- ผู้รับจ้างต้องทำการทดสอบเครื่องวัสดุและอุปกรณ์ตามที่ผู้ว่าจ้างจะกำหนดให้ทดสอบจนกว่าจะได้ผลเป็นที่พอใจและแน่ใจของผู้ว่าจ้างว่าเครื่องวัสดุและอุปกรณ์เหล่านี้สามารถทำงานได้ดีถูกต้องตามข้อกำหนดทุกประการ
- ค่าใช้จ่ายที่เกิดขึ้นในการทดสอบงานระบบและตรวจรับมอบงานอยู่ในความรับผิดชอบของผู้รับจ้างทั้งสิ้น

6.6.4 การติดตั้งท่ออากาศ

- การเชื่อมบัดกรีที่จุดต่างๆ ต้องไม่เกิดเขม่าตกค้างภายในท่อ โดยใช้แก๊สไนโตรเจนไหลผ่านภายในท่อตรงรอยเชื่อมในขณะที่ทำการเชื่อมรอยต่ออยู่ รอยเชื่อมบัดกรีภายนอกต้องทำความสะอาดด้วยน้ำร้อนภายหลังการเชื่อมบัดกรีเสร็จ
- หลังจากเดินท่อตามแนวต่างๆ เสร็จ (ปลายท่อยังไม่ต่อเข้าเอ้าท์เล็ท) ต้องใส่เศษผงเขม่า ซึ่งอาจเกิดจากการเชื่อมบัดกรีด้วยอากาศแห้ง หรือไนโตรเจน ที่ปราศจากไอน้ำมันให้สะอาด
- วัสดุ เช่น ท่อ, วาล์ว FITTINGS ต้องถูกล้างทำความสะอาด ปราศจากไขมัน, น้ำมัน หรือสารอื่นอาจทำให้เกิดออกไซด์
- การจับยึดรองรับท่อให้รองรับด้วย HANGERS, C-CLAMPS ท่อแนวตั้ง น้ำหนักของท่อให้ถ่ายลงที่ยึดรองรับท่อห้ามใช้ส่วนของอาคาร หรือท่อของระบบอื่นรองรับท่อ
- การตัดต่อท่อต้องตัดให้มีความยาวพอดี เมื่อประกอบติดตั้งแล้วจะต้องไม่ให้เกิดแรงสปริงหรือแรงดึงในท่อได้

- ระยะเวลาจับยึดรองรับท่อ เพื่อให้น้ำหนักของท่อถ่ายลงที่รองรับท่อเป็นดังตาราง แนวท่อที่เดินผ่านคานหรือผนังคอนกรีต ต้องมีการเตรียมช่อง (SLEEVE) ไว้ล่วงหน้า

- ห้ามเดินท่อชนิดผนังหรือเพดานทุกแนว ไม่ว่าแนวตั้งหรือแนวนอน โดยให้มีระยะห่างจากผนังหรือเพดานไม่น้อยกว่า 10 ซม. หรือถ้าสถานที่ไม่สามารถติดตั้งตามระบบดังกล่าวได้ ต้องปรึกษานายช่างที่ควบคุมงาน เพื่อหาทางแก้ไขต่อไป การป้องกันท่อ ท่อแนวนอนที่เดินลอยสูงจากพื้นมากกว่า 2.5 เมตร ไม่ต้องครอบท่อ ท่อแนวตั้งจากเพดานลงมาถึงอุปกรณ์ทุกแนว ต้องครอบท่อด้วยกล่องอลูมิเนียม หรือแผ่นเหล็กไร้สนิม

การใช้โค้ดสี สัญลักษณ์ท่อใช้

- | | |
|----------------|-----------|
| - ออกซิเจน | สีเขียว |
| - ไนโตรออกไซด์ | สีฟ้า |
| - สูญญากาศ | สีขาว |
| - ไนโตรเจน | สีน้ำเงิน |

ท่อที่เดินลอยทาสีตลอดแนว ยกเว้น ที่อยู่ภายในฝ้าเพดาน กล่องระยะเวลาการทา โค้ดสี สัญลักษณ์ ห่างกัน 2 เมตร โดยแถบสีกว้าง 0.25 เมตร

ขนาดท่อ Nominal pipe bore Inch.	ระยะแนวตั้ง		ระยะแนวนอน	
	ฟุต	เมตร	ฟุต	เมตร
3/8	4	1.2	3	1
1/2	6	1.8	4	1.2
3/4	8	2.4	6	1.8
1	8	2.4	6	1.8
1 1/4	10	3.0	8	2.4
1 1/2	10	3.0	8	2.4
2	10	3.0	9	2.7
3	12	3.0	10	3.0

การทดสอบ

- เป่าท่อให้สะอาดเมื่อเดินท่อเสร็จเรียบร้อยแล้ว และก่อนที่จะติดตั้งเข้าที่เลข ต้องใช้อากาศ หรือไนโตรเจนที่ปราศจากละอองน้ำ น้ำมันเป่าเข้าไปในระบบท่อเพื่อไล่เศษผงต่าง ๆ ออก และกำจัดละอองไอน้ำเกาะอยู่ในท่อ

- การทดสอบรอยบัดกรีที่ข้อต่อต่าง ๆ เมื่อติดตั้งระบบท่อเสร็จแล้วให้อัดระบบท่อด้วยอากาศ หรือไนโตรเจนที่ปราศจากละอองน้ำ น้ำมัน ให้ได้ความดัน 150 ปอนด์/ตารางนิ้ว รักษาความดัน

ให้คงที่และตรวจรอยเชื่อมบัดกรีทุกจุดว่ารั่วหรือไม่โดยใช้น้ำสบู่ ทดสอบเสร็จให้ทำความสะอาด จัดการซ่อมรอยรั่วทั้งหมด และทำการทดสอบเช่นนี้อีกจนกระทั่งไม่ปรากฏรอยรั่ว

- ในการทดสอบอาจจะทำการทดสอบเป็นโซนซึ่งเดินท่อเสร็จแล้วก็ได้ ให้ผู้รับจ้างเสนอรายละเอียดในการทดสอบเช่นนี้ให้คณะกรรมการตรวจสอบการจ้างเห็นชอบด้วย (โดยมีการเซนต์รับทราบช่างควบคุมงานของกองแบบแผนด้วย)

- ผู้รับจ้างต้องทำการทดสอบระบบท่อทั้งหมด โดยใช้อากาศหรือไนโตรเจน ซึ่งปราศจากละอองน้ำมัน ให้ได้ความดัน 150 ปอนด์/ตารางนิ้ว แล้วทิ้งไว้เป็นเวลา 24 ชั่วโมง ความดันจะลดลงไม่ได้เลย

- การทดสอบการทำงานให้ทดสอบการทำงานของชุดจ่ายแก๊ส ปัมป์สุญญากาศ ระบบอะลาม โซนวาล์ว ให้ถูกต้องตามความประสงค์ในแบบและรายการ

- การทดสอบการเชื่อมบัดกรีท่อสลับกัน (TEST CROSS CONECTION) โดยทำการทดสอบระบบท่อแก๊สที่ละเอียดอย่างจนครบ

6.6.5 วาล์วทุกตัวยกเว้นที่อยู่ในกล่องโซนวาล์ว ต้องใช้บอลวาล์ว ชนิด 3 ชั้น ทำด้วย Bronze ให้มีปลายท่อ 2 ข้าง ไม่น้อยกว่า 12 นิ้ว จากผู้ผลิตวาล์ว เพื่อป้องกันบ่าวาล์วละลายขณะเชื่อม

6.6.6 วาล์วตามข้อ 6.2.5 ที่จะต้องติดตั้งในบริเวณที่บุคคลไม่มีหน้าที่รับผิดชอบเข้าถึงได้หรือให้มีกุญแจรอกไว้ในตำแหน่งใช้งาน และมีป้ายบอกว่าเป็นก๊าซอะไร สำหรับใช้ในแผนกใด

6.6.7 วาล์วสำหรับต่อเติมในอนาคต มีข้อกำหนดดังต่อไปนี้

- อยู่ในบริเวณที่เข้าได้เฉพาะผู้รับผิดชอบ
- วาล์วต้องปิด และ รอกไว้
- ต้องมีป้ายแสดงชัดเจน
- ท่อที่ต่อจากวาล์วจะต้องมี CAP เชื่อมปิด

6.6.8 MASTER ALARM ต้องจับสัญญาณจากแหล่งจ่าย

6.6.9 AREA ALARM จะต้องรับสัญญาณของระบบก๊าซทางการแพทย์ ติดตั้งอยู่บริเวณเคาน์เตอร์พยาบาลหรือบริเวณที่สังเกตเห็นได้ชัดเจน

6.6.10 ท่อต้องมีที่อุดปลายจวมผู้ผลิตก่อนติดตั้งหรือหลังจากทำความสะอาดท่อแล้ว

6.6.11 ข้อต่อและวาล์วจะต้องปิดปลายจนกว่าจะติดตั้ง

6.6.12 ท่อที่ใช้กับแรงดันสูงกว่า 185 PSIG จะต้องใช้ TYPE K และถ้าท่อใหญ่กว่า 3 นิ้ว ต้องใช้ท่อ TYPE K

6.6.13 ห้ามใช้ข้อต่อทองแดงชนิดหล่อ

6.6.14 ข้อต่อแบบเกลียวสามารถใช้ได้ตามข้อกำหนดดังต่อไปนี้

- ใช้เฉพาะต่อกับเกจวัดต่าง ๆ, ALARM, CHECK VALVE และแหล่งจ่ายเท่านั้น

6.6.15 ข้อต่อทั้งหมดต้องเป็นแบบสวม (SOCKET TYPE)

6.6.16 การตัดท่อต้องใช้ TUBE CUTTER ที่คมเท่านั้น และหลังตัดต้อง DEBURRED ด้วยเครื่องมือ เพื่อไม่ให้มีเศษท่อค้างในท่อ

- 6.6.17 ห้ามใช้แปรงลวดหรือกระดาษทรายในการทำความสะอาดท่อและข้อต่อ
- 6.6.18 อัตราการไหลของ NITROGEN จะต้องควบคุมด้วยชุดปรับแรงดันและ FLOW METER
- 6.6.19 ก่อนเชื่อมจะต้องมีการวัดเปอร์เซ็นต์ของ OXYGEN โดย OXYGEN ANALYZER ที่ปลายท่อได้ต่ำกว่า 1 เปอร์เซ็นต์
- 6.6.20 จะต้อง PURGE NITROGEN จนกว่าแนวเชื่อมที่เชื่อมเสร็จเย็นลงจนสามารถจับต้องได้
- 6.6.21 ท่อจะต้องมีการพ่นสีหรือติดสติ๊กเกอร์เพื่อบอกว่าเป็นก๊าซอะไร
- 6.6.22 ติดป้ายบนท่อ ตามข้อกำหนดดังต่อไปนี้
- ติดทุกๆ 6 เมตรเป็นอย่างน้อย
 - อย่างน้อย 1 เนื้อห้องนั้น
 - ท่อทั้งสองฝั่งเมื่อเดินทะลุกำแพง
 - อย่างน้อยทุกๆ ชั้น
- 6.6.23 ห้ามทาสีท่อทองแดงตลอดเส้น
- 6.6.24 การติดป้ายที่ SHUT OFF VALVE
- มีชื่อก๊าซหรือสัญลักษณ์
 - ชื่อบริเวณหรือห้องที่ส่งก๊าซ
- 6.6.25 การทดสอบ
- การทดสอบโดยผู้ติดตั้ง
 - INITIAL BLOW DOWN เป่าทำความสะอาดท่อด้วย NITROGEN เมื่อติดตั้งท่อเสร็จและก่อนติดตั้ง OUTLET/INLET
 - INITIAL PRESSURE TEST หลังจากติดตั้ง ฝาหลังของ OUTLET/INLET และก่อนติดตั้งอุปกรณ์ที่อาจจะเกิดความเสียหายจากแรงดันที่ทดสอบ SOURCE VALVE ต้องปิดขณะทดสอบแรงดันทดสอบใช้งาน 1.5 เท่าของแรงดันใช้งาน แรงดันทดสอบท่อสุญญากาศต้องไม่น้อยกว่า 60 PSIG
 - CROSS CONNECTION ทดสอบเพื่อไม่ให้เกิดการสลับท่อระหว่างก๊าซแต่ละชนิด ใช้ก๊าซ NITROGEN ที่ปราศจากน้ำมันและความชื้นเท่านั้น
 - PIPING PURGE TEST OUTLET ทุกหัวจะต้อง PURGE เพื่อเป่าฝุ่นที่ตกค้างในท่อทั้ง PURGE ด้วย NITROGEN ปล่อยให้แห้งจนกว่าผ้าขาวจะไม่มีรอยเปลี่ยนสี
 - STANDING PRESSURE TEST ทดสอบเมื่อติดตั้ง OUTLET สมบูรณ์แล้วในขณะที่ทดสอบ SOURCE VALVE จะต้องปิด ทดสอบที่แรงดันสูงกว่าแรงดันใช้งาน 20 เปอร์เซ็นต์ ทั้งไว้ 24 ชั่วโมง
- 6.6.26 การทำ VERIFICATION (ถ้ามี) จะต้องใช้ผู้มีประสบการณ์ทางระบบก๊าซทางการแพทย์ โดยต้องเป็นที่ยอมรับ (วิศวกรเครื่องกล/ช่างเครื่องกลที่มีประสบการณ์)
- 6.6.27 เครื่องมือที่ใช้ทดสอบจะต้องมีใบรับรองผ่านการสอบเทียบมาแล้วไม่เกิน 1 ปี
- 6.6.28 เครื่องมือที่จำเป็นในการทดสอบ
- ADAPTOR พร้อมเกจวัดของทุกก๊าซ ในจำนวนที่เพียงพอต่อการทดสอบ

- FLOW METER พร้อม ADAPTOR ชนิดวัดค่าอัตราการไหลสูง
- ADAPTOR พร้อม BALL VALVE สำหรับ TEST กับผ้าขาว

6.6.29 ระบบไฟฟ้าสำหรับแหล่งจ่ายก๊าซทางการแพทย์ ALARM SENSER ต่างๆ ต้องต่อเข้ากับแหล่งจ่ายไฟฟ้าสำรองของอาคาร

6.7 มาตรฐานการติดตั้งระบบลิฟต์และระบบบันไดเลื่อน

6.7.1 ลิฟต์โดยสาร (PASSENGER LIFT) หมายถึง ลิฟต์ที่ใช้เพื่อขนถ่ายผู้โดยสาร โดยมีห้องลิฟต์ ซึ่งเคลื่อนที่ ขึ้น-ลง ตามรางบังคับในแนวตั้ง จอดรับ-ส่งผู้โดยสารตามคำสั่งที่แผงปุ่มกดภายในตัวลิฟต์ มีระบบความปลอดภัยตามมาตรฐานที่กำหนด รายละเอียดตามเอกสารเลขที่ ก.153/ก.ย./53 กองแบบแผน กรมสนับสนุนบริการสุขภาพ กระทรวงสาธารณสุข

6.7.2 ลิฟต์เตียงคนไข้ (BED LIFT) หมายถึง ลิฟต์ที่ใช้เพื่อขนถ่ายผู้โดยสาร โดยมีห้องลิฟต์ ซึ่งเคลื่อนที่ ขึ้น-ลง ตามรางบังคับในแนวตั้ง จอดรับ-ส่งผู้โดยสารตามคำสั่งที่แผงปุ่มกดภายในตัวลิฟต์ มีระบบความปลอดภัยตามมาตรฐานที่กำหนด รายละเอียดตาม เอกสารเลขที่ ก.153/ก.ย./53 กองแบบแผน กรมสนับสนุนบริการสุขภาพ กระทรวงสาธารณสุข

6.7.3 ลิฟต์โดยสารคนพิการ (PASSENGER LIFT) หมายถึง ลิฟต์ที่ใช้เพื่อขนถ่ายผู้โดยสาร โดยมีห้องลิฟต์ ซึ่งเคลื่อนที่ ขึ้น-ลง ตามรางบังคับในแนวตั้ง จอดรับ-ส่งผู้โดยสารตามคำสั่งที่แผงปุ่มกดภายในตัวลิฟต์ มีระบบความปลอดภัยตามมาตรฐานที่กำหนด รายละเอียดตาม เอกสารเลขที่ ก.153/ก.ย./53 กองแบบแผน กรมสนับสนุนบริการสุขภาพ กระทรวงสาธารณสุข

6.7.4 ลิฟต์ส่งของ (DUMBWAITERS LIFT) หมายถึง ลิฟต์ที่ใช้เพื่อขนถ่ายสิ่งของและห้ามโดยสาร โดยมีห้องลิฟต์ ซึ่งเคลื่อนที่ ขึ้น-ลง ตามรางบังคับในแนวตั้ง จอดรับ-ส่งสิ่งของตามคำสั่งที่แผงปุ่มกดภายนอกตัวลิฟต์ มีระบบความปลอดภัยตามมาตรฐานที่กำหนด รายละเอียดตาม เอกสารเลขที่ ก.153/ก.ย./53 กองแบบแผน กรมสนับสนุนบริการสุขภาพ กระทรวงสาธารณสุข

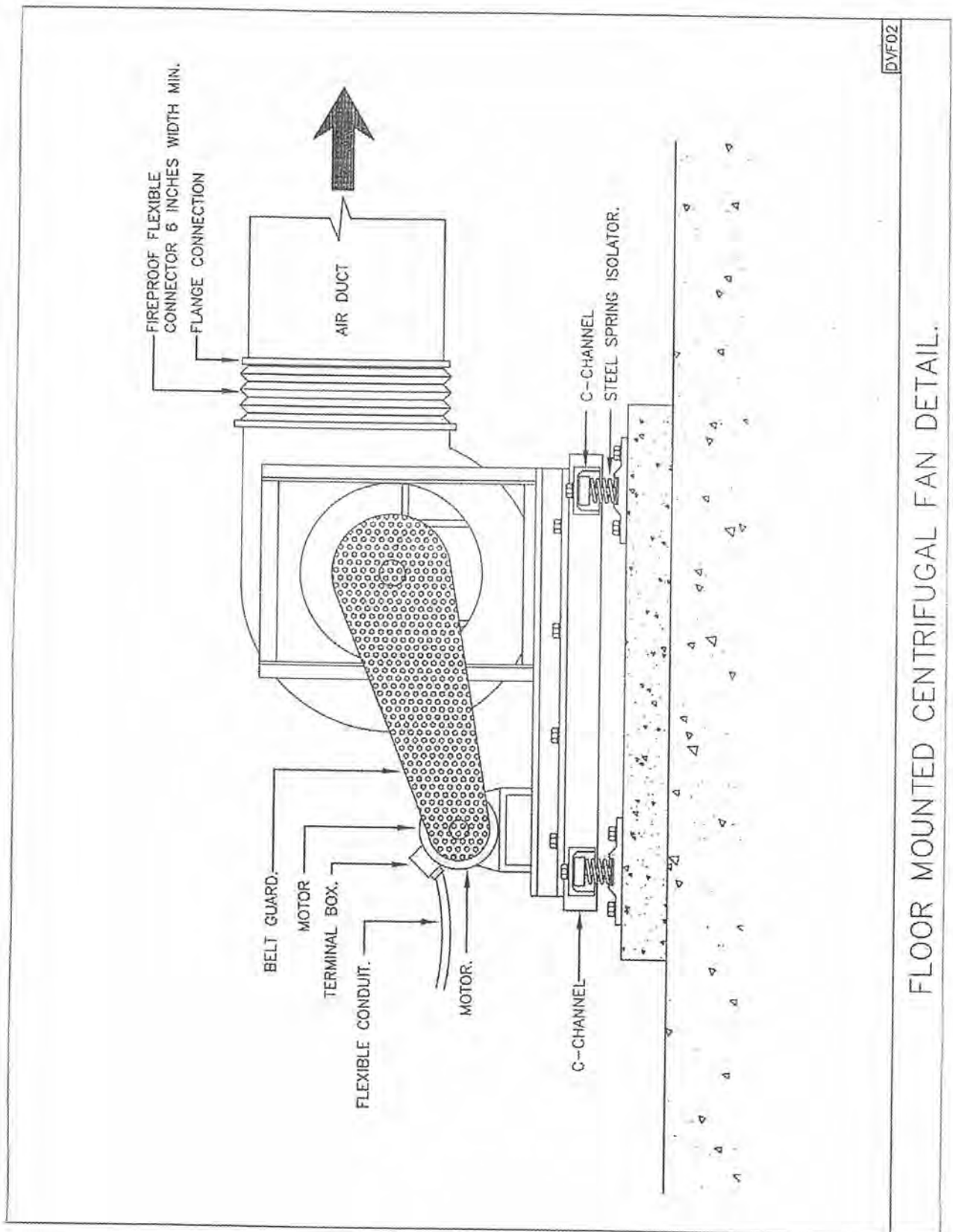
6.7.5 บันไดเลื่อน (ESCALATORS) หมายถึง บันไดเลื่อนที่ใช้เพื่อขนถ่ายผู้โดยสาร โดยการเคลื่อนที่ ขึ้น-ลง ระหว่างชั้น มีระบบความปลอดภัยตามมาตรฐานที่กำหนด รายละเอียดตามเอกสารเลขที่ ก.115/พ.ค./43 กองแบบแผน กรมสนับสนุนบริการสุขภาพ กระทรวงสาธารณสุข

6.7.6 ให้ผู้รับจ้างตรวจสอบ แบบรูป ข้อกำหนดและรายละเอียด เกี่ยวกับงานระบบลิฟต์หรือบันไดเลื่อน เช่น ชนิดของลิฟต์ ขนาดบรรทุก ขนาดปล่องลิฟต์ ระยะของบ่อลิฟต์ ระยะห่างบนสุดของตัวลิฟต์กับอาคาร ระบบไฟฟ้าและระบบระบายอากาศสำหรับลิฟต์

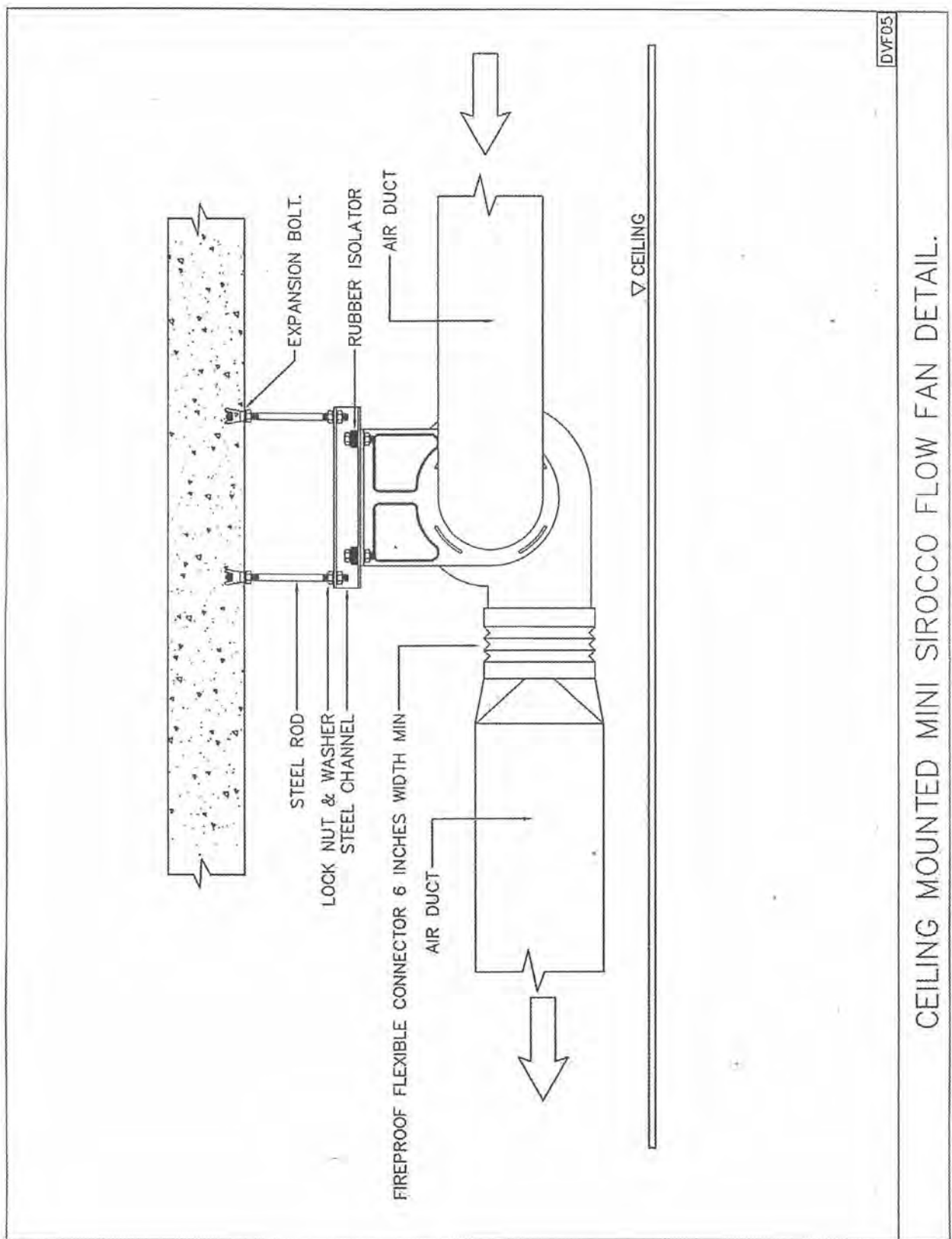
6.7.7 ผู้รับจ้างต้องนำเสนอแบบรูปพร้อมเอกสารระบุรายละเอียดเกี่ยวกับระบบลิฟต์หรือบันไดเลื่อน แคนดราลลิคและแบบรูปขยายรายละเอียดขณะก่อสร้าง (SHOP DRAWING) แก่คณะกรรมการตรวจการจ้างเพื่อพิจารณาก่อนดำเนินการติดตั้ง

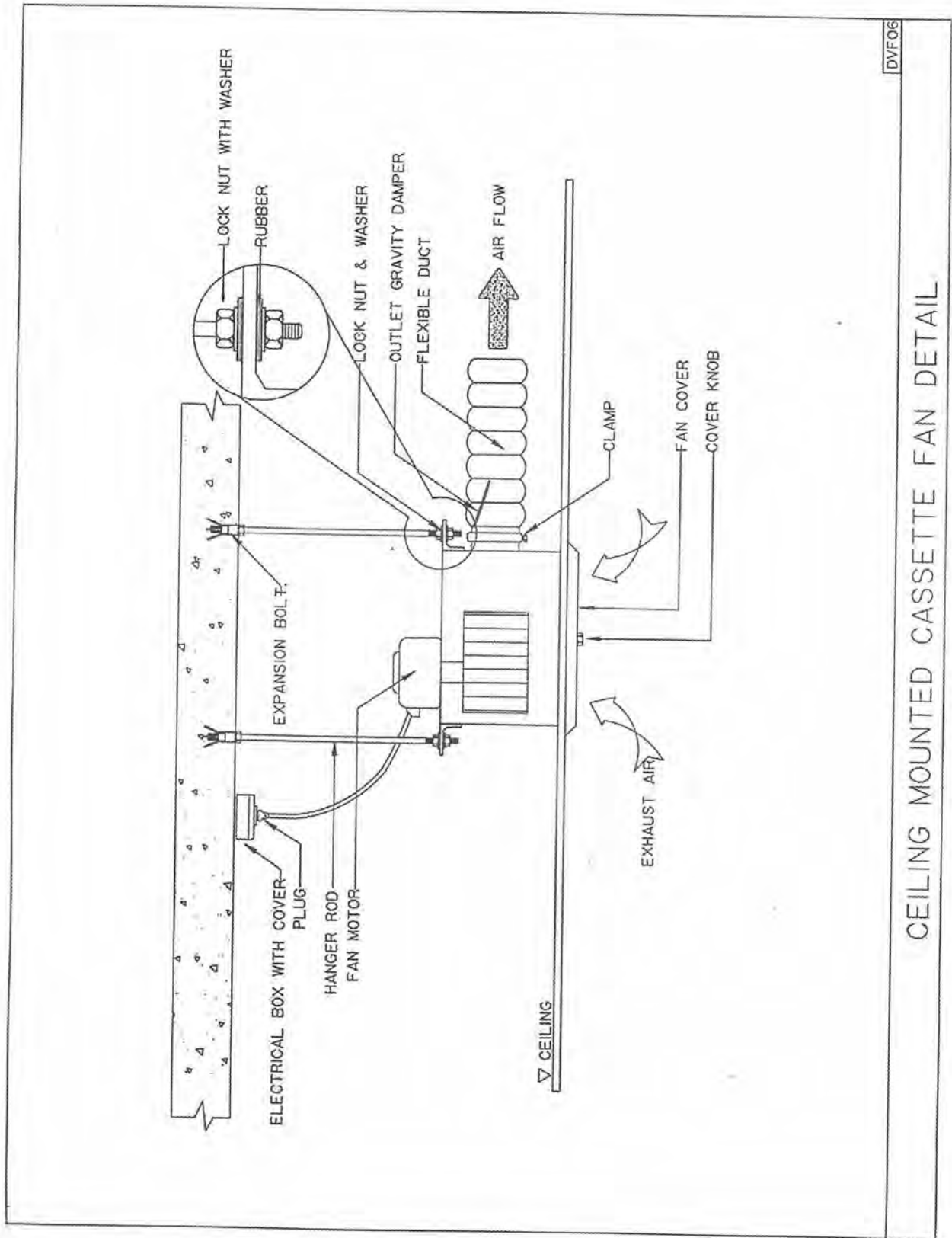
6.7.8 ในห้องเครื่องระบบลิฟต์ ให้ติดตั้งพัดลมระบายอากาศเพื่อลดอุณหภูมิภายในห้องให้ไม่เกิน 40 องศาเซลเซียส โดยใช้ เทอร์โมสแตต (THERMOSTAT) ควบคุมการทำงาน

6.8 รูปแสดงมาตรฐานการติดตั้ง/งานก่อสร้างงานวิศวกรรมเครื่องกล

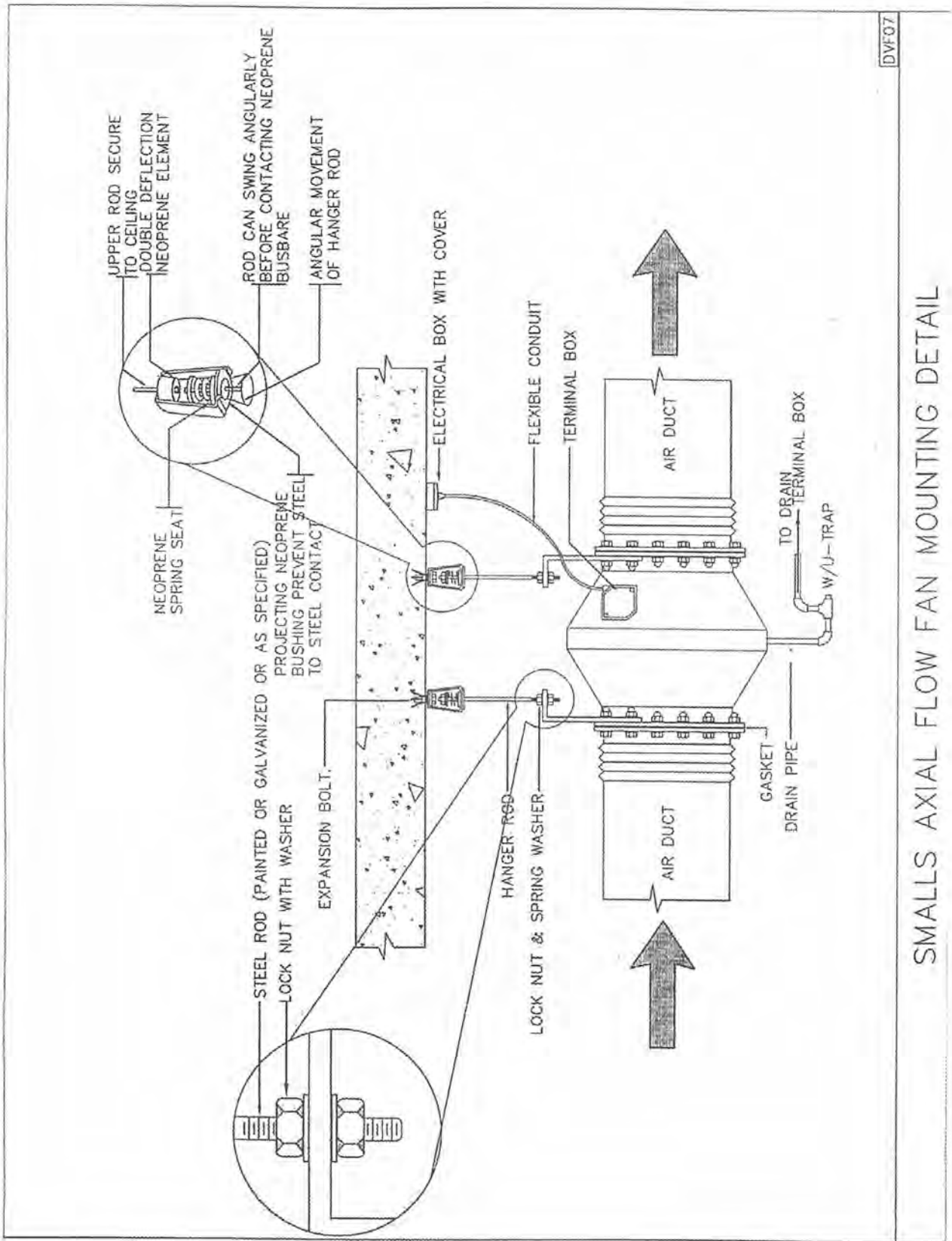


FLOOR MOUNTED CENTRIFUGAL FAN DETAIL.





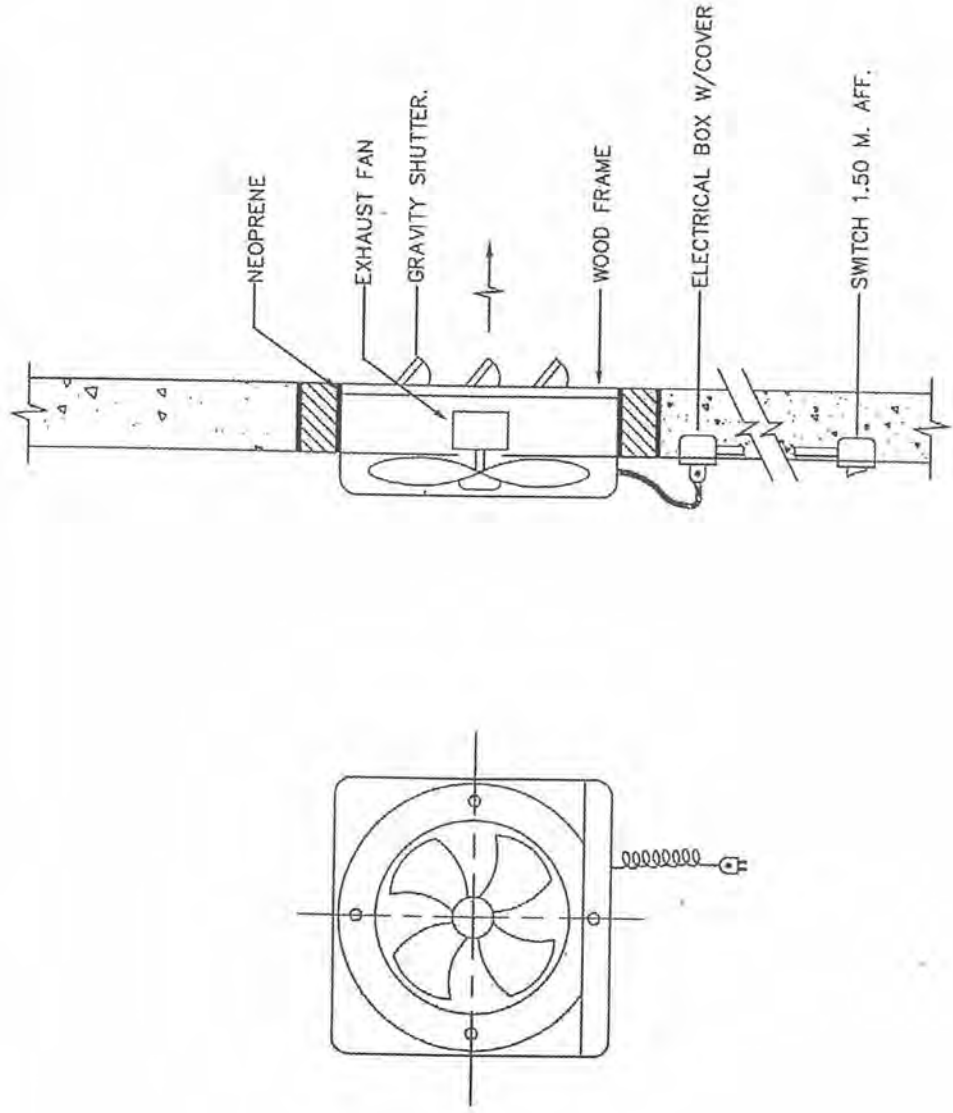
CEILING MOUNTED CASSETTE FAN DETAIL



DVF07

SMALLS AXIAL FLOW FAN MOUNTING DETAIL

DVFT1



SMALL WALL EXHAUST FAN MOUNTING DETAIL.

FLOOR LOAD

DESCRIPTION	LOAD/sq.m.
AHU/FAN	300 KG.
PUMP WATER	500 KG.
PUMP MADICAL	500 KG.
CHILLER PLANT	1,500 KG.
BOILER ROOM	2,000 KG.
HOT WATER GENERATOR	2,000 KG.
COOLING TOWER	2,500 KG.

BOILER ROOM

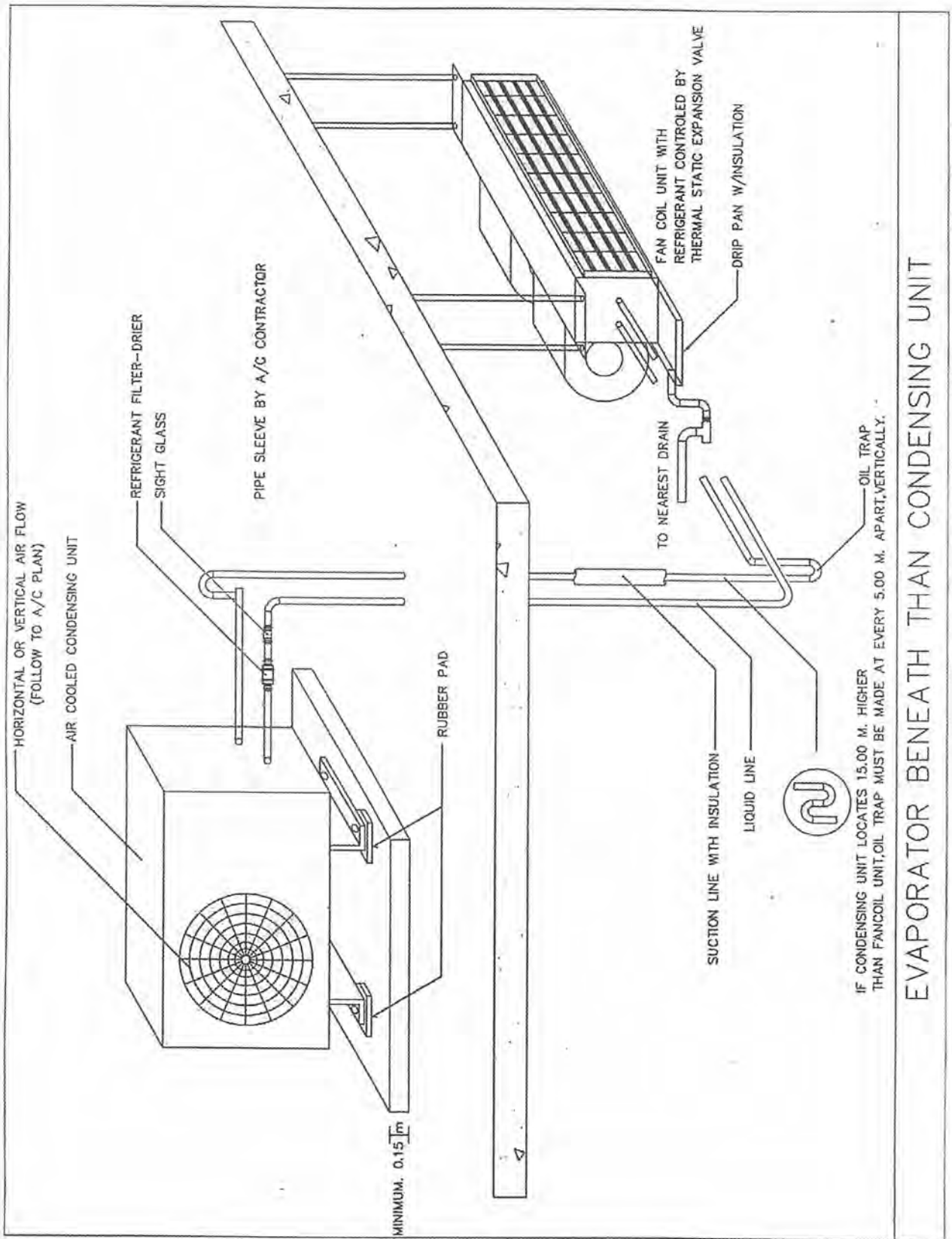
CAPACITY	ROOM SIZE
2x100 BHP.	150 sq.m.
2x200 BHP.	200 sq.m.

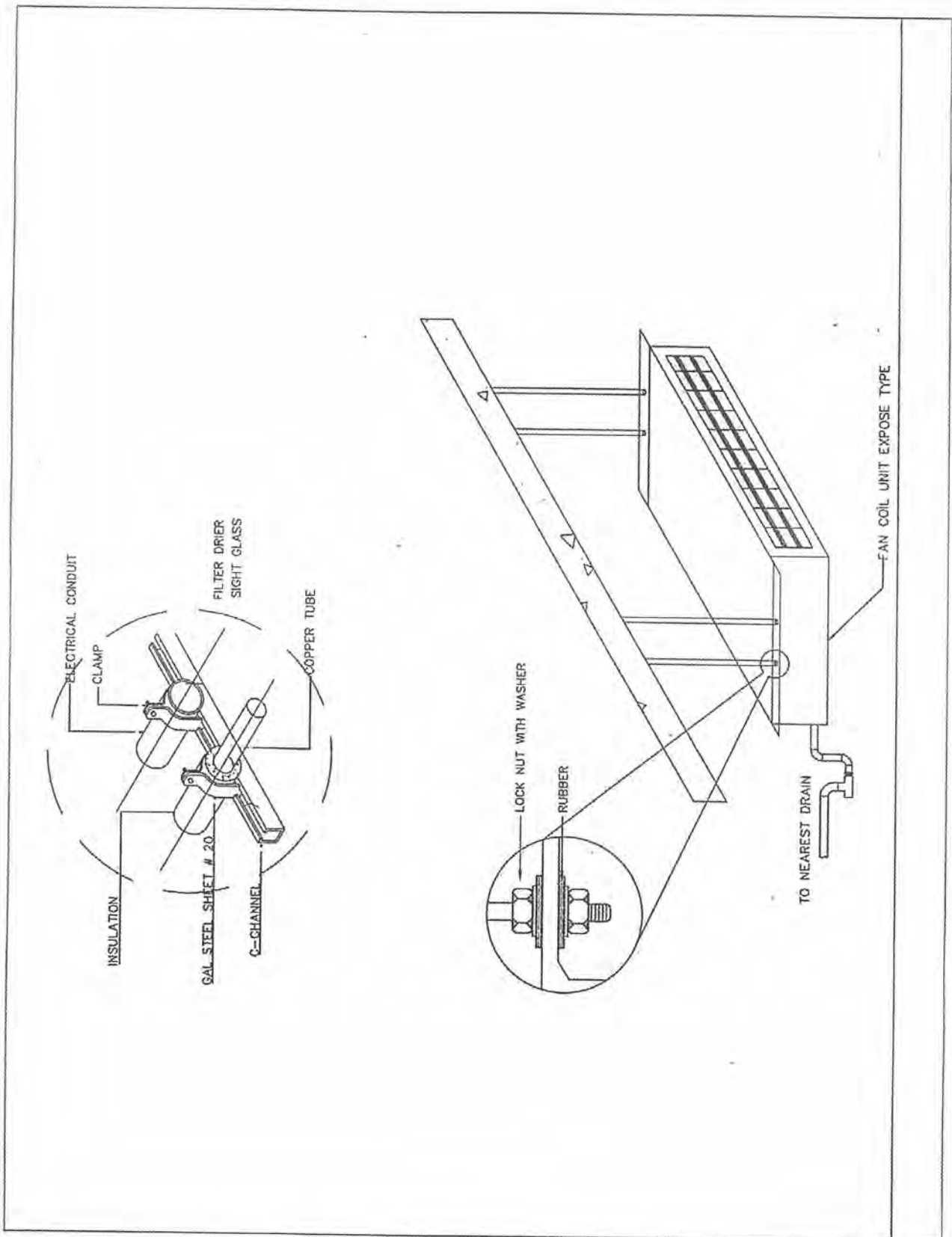
CHILLER & COOLING TOWER PLANT

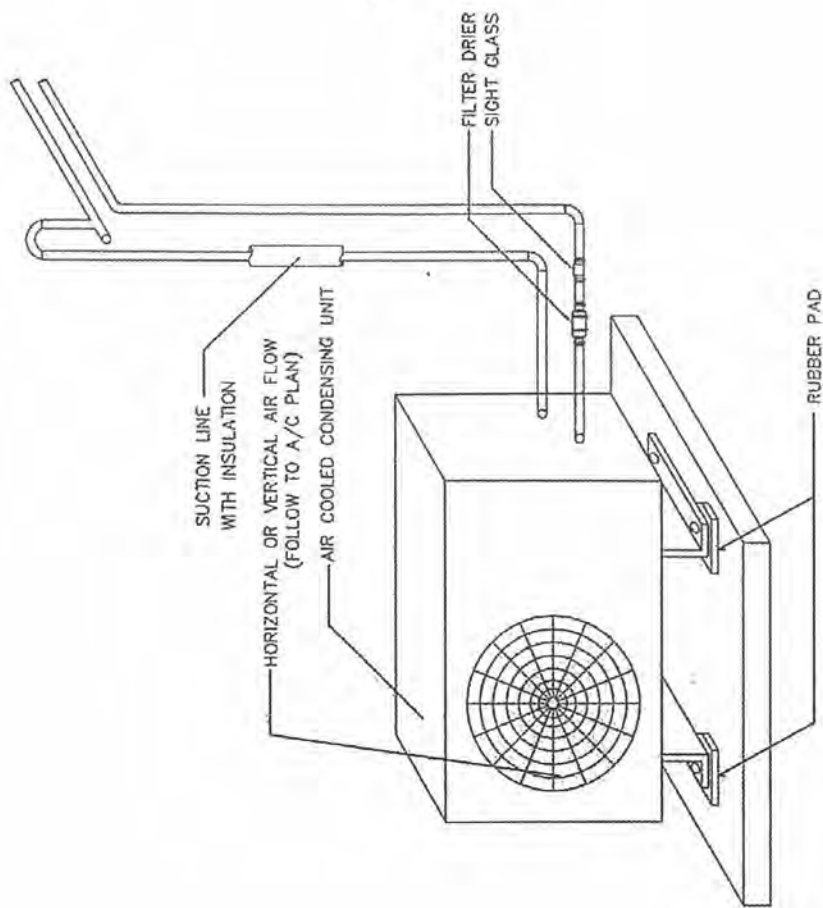
COOLING CAPACITY	CHILLER PLANT	COOLING TOWER PLANT	
		COUNTER FLOW	CROSS FLOW
750 +	250 sq.m.	12x20 m.	12x15 m.
1000 +	300 sq.m.	12x25 m.	14x16 m.
2000 +	400 sq.m.	12x40 m.	14x25 m.
3000 +	500 sq.m.	15x45 m.	14x35 m.
4000 +	600 sq.m.	15x55 m.	14x45 m.

CEILING SPACE FOR AIR DUCT

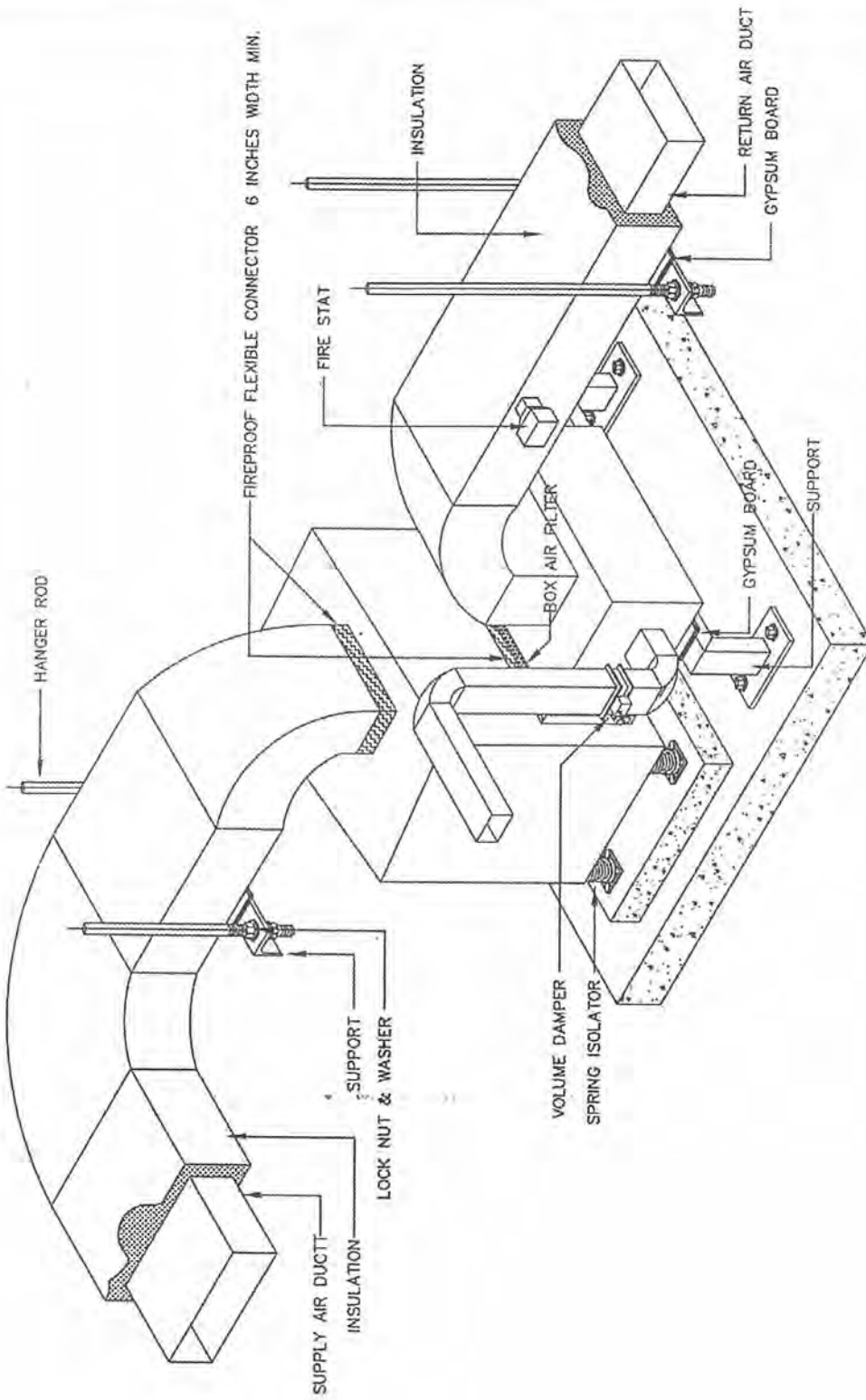
AHU CAPACITY (TON)	MIN SPACE (mm)
10	400
20	500
30	600 - 700
40	700 - 800
MORE THAN 40	800 - 1200
RETURN AIR DUCT	700 - 1200





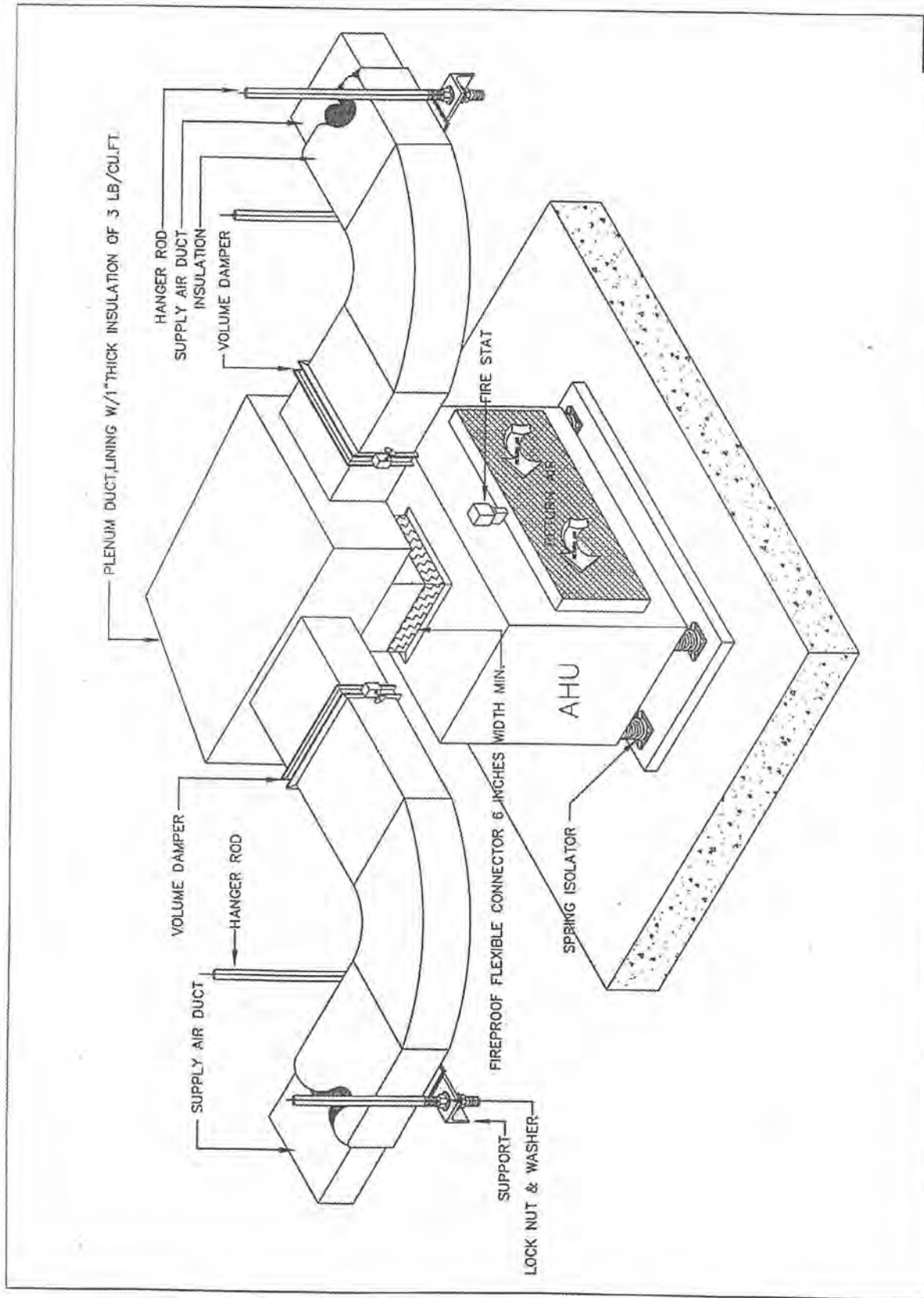


EVAPORATOR ABOVE CONDENSING UNIT



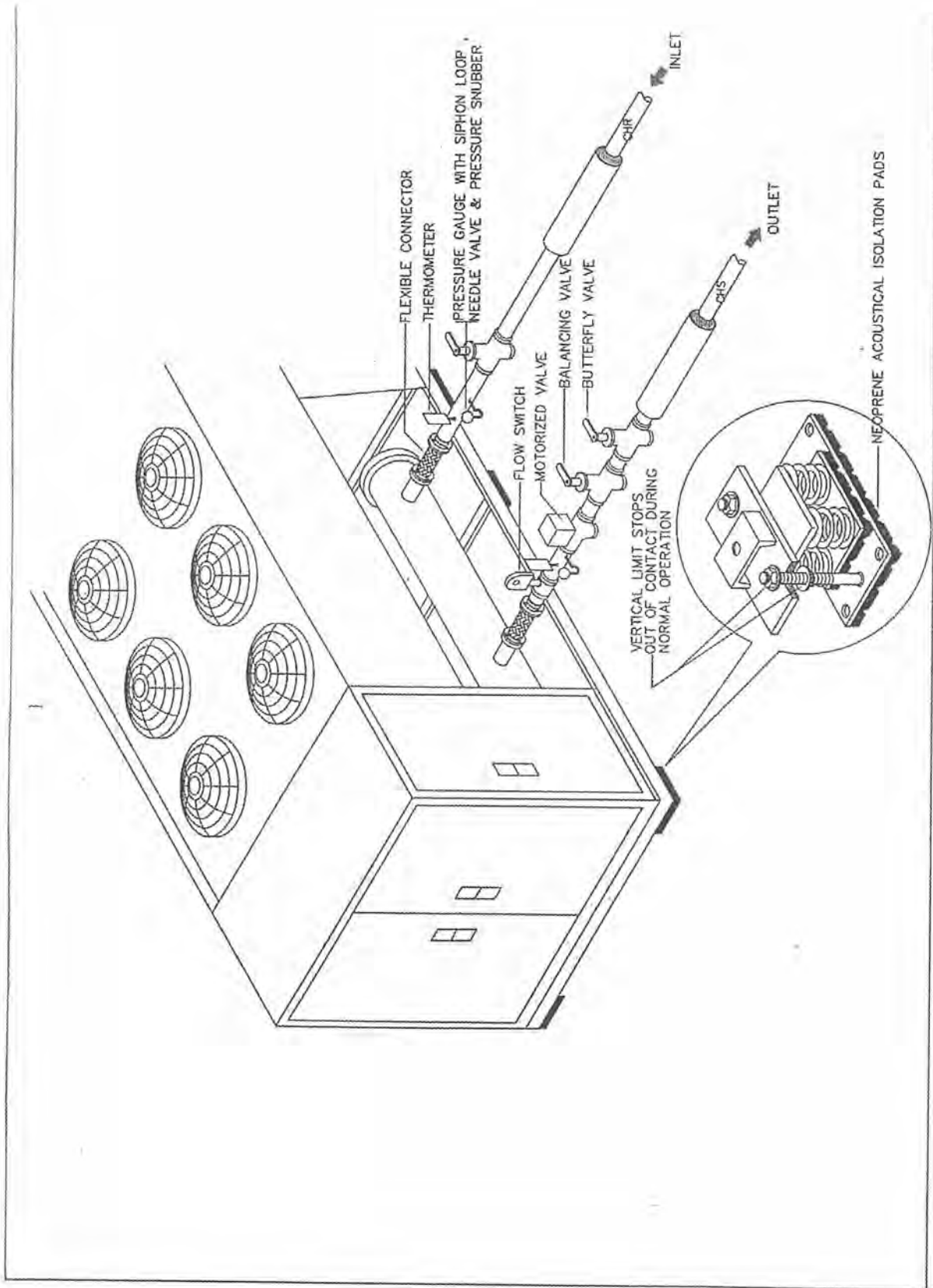
DAH05

AIR HANDLING UNIT WITH RETURN AIR PLENUM INSTALLATION DETAIL

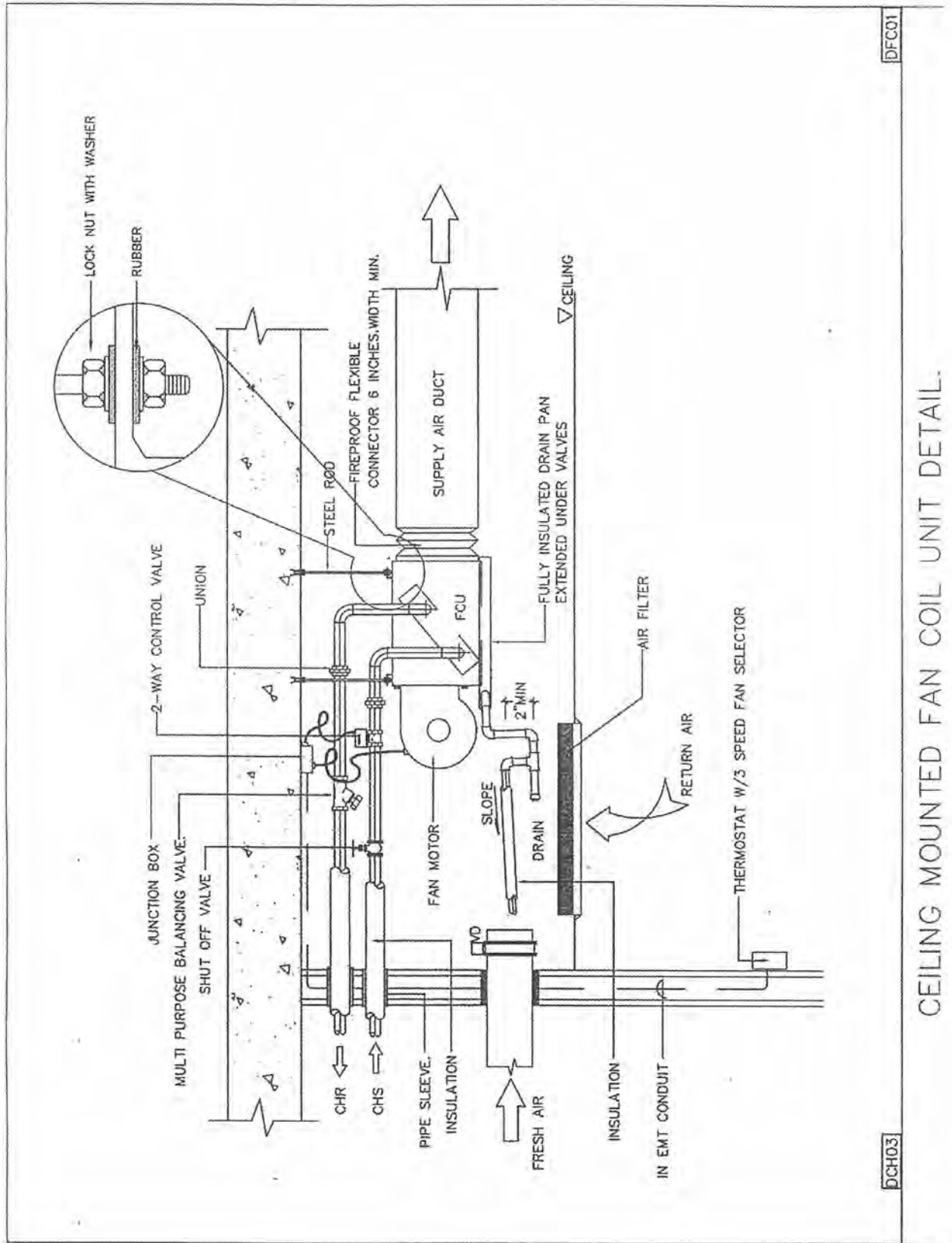


DAH06

AIR HANDLING UNIT WITH SUPPLY AIR PLENUM INSTALLATION DETAIL



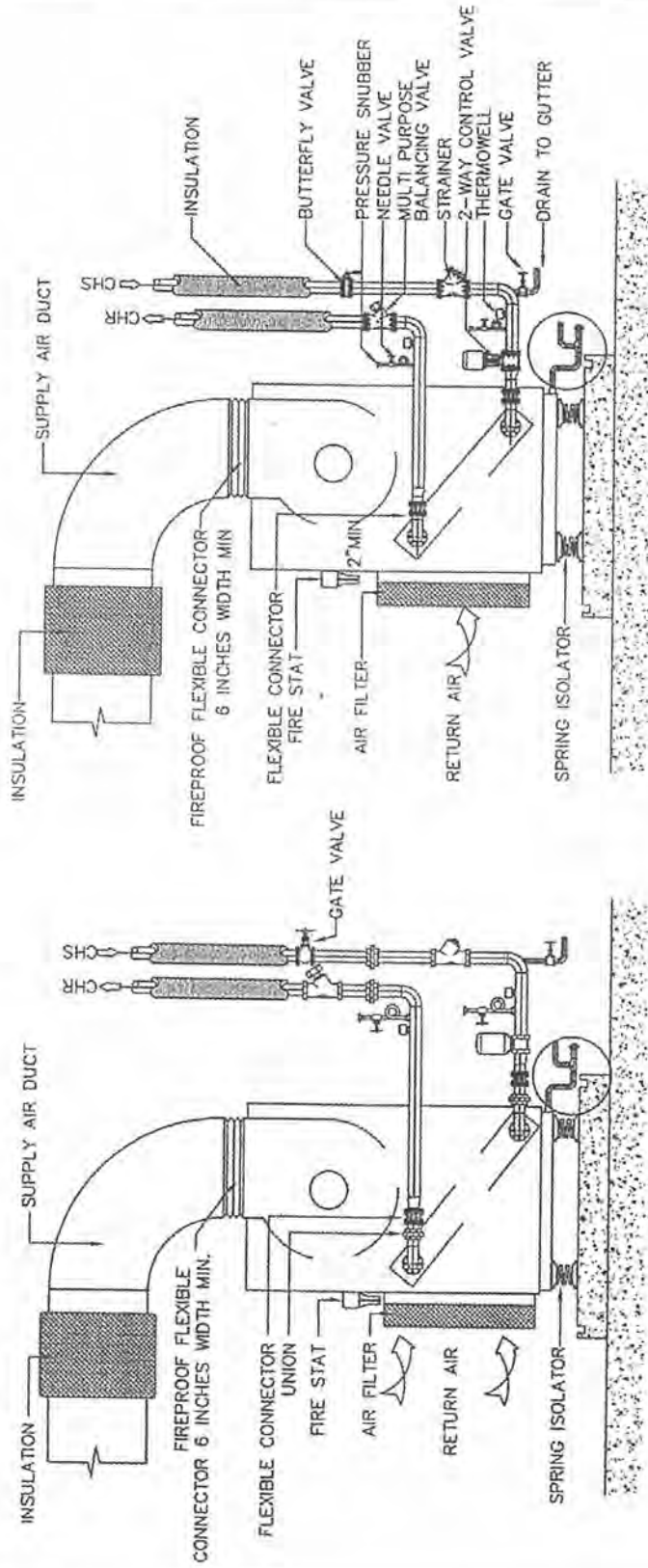
AIR COOLED CHILLER PIPING DETAIL.



DFC01

DCH03

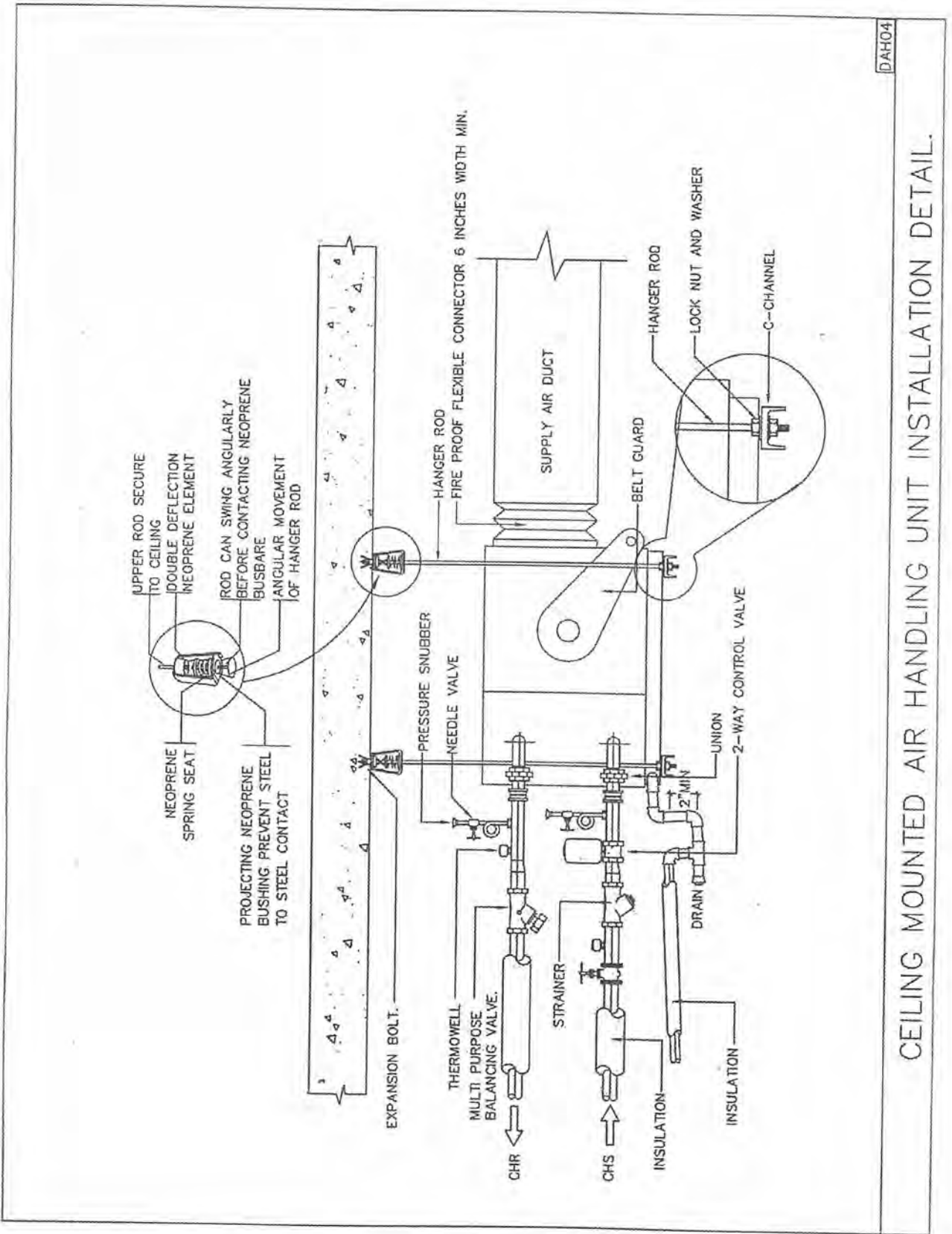
CEILING MOUNTED FAN COIL UNIT DETAIL.



PIPE SIZE UP TO 2 1/2"

PIPE SIZE 3" AND LARGER

FLOOR MOUNTED AIR HANDLING UNIT PIPING DETAIL



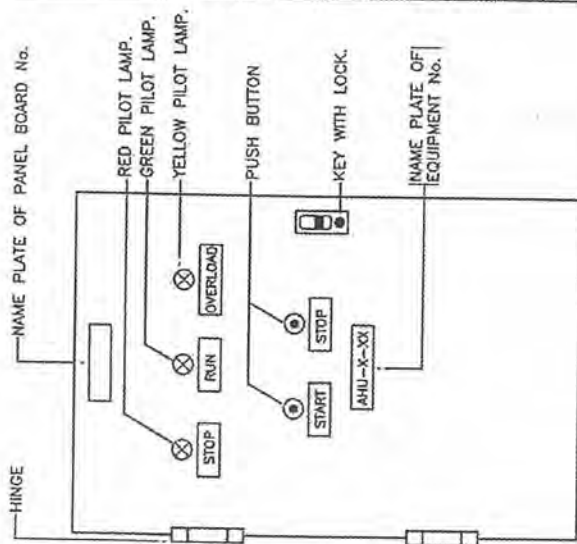
DAH04

CEILING MOUNTED AIR HANDLING UNIT INSTALLATION DETAIL.

HP	CB.Selection-to accommodate motor starting		Size of Starter	CONDUCTOR AND CONDUIT		
	Direct on Line	Ster-Delta		Starter Type		
	(AT)	(AT)				
	415V,3.50Hz	415V,3.50Hz				
1	15	-	0	3x2.5-THW	1x2.5-THW/G	1/2"IMC
1.5	15	-	0	3x2.5-THW	1x2.5-THW/G	1/2"IMC
2	15	-	0	3x2.5-THW	1x2.5-THW/G	1/2"IMC
3	15	-	0	3x2.5-THW	1x2.5-THW/G	1/2"IMC
5	30	-	0	3x2.5-THW	1x2.5-THW/G	1/2"IMC
7.5	-	40	1	6x4-THW	1x4-THW/G	1"IMC
10	-	50	1	6x4-THW	1x4-THW/G	1"IMC
15	-	60	1	6x6-THW	1x6-THW/G	1 1/4"IMC
20	-	70	2	6x10-THW	1x6-THW/G	1 1/2"IMC
25	-	70	2	6x16-THW	1x6-THW/G	2"IMC
30	-	90	3	6x16-THW	1x6-THW/G	2"IMC
40	-	90	3	6x25-THW	1x10-THW/G	2"IMC
50	-	125	3	6x35-THW	1x10-THW/G	2 1/2"IMC

NOTE:

1. THIS TABLE FOR MOTOR 3ø ONLY.
2. MOTOR LESS THAN 1HP SHALL BE DOL STARTING,CB 1P.15AT AND 2x2.5-THW,1x2.5-THW/G,1/2"IMC



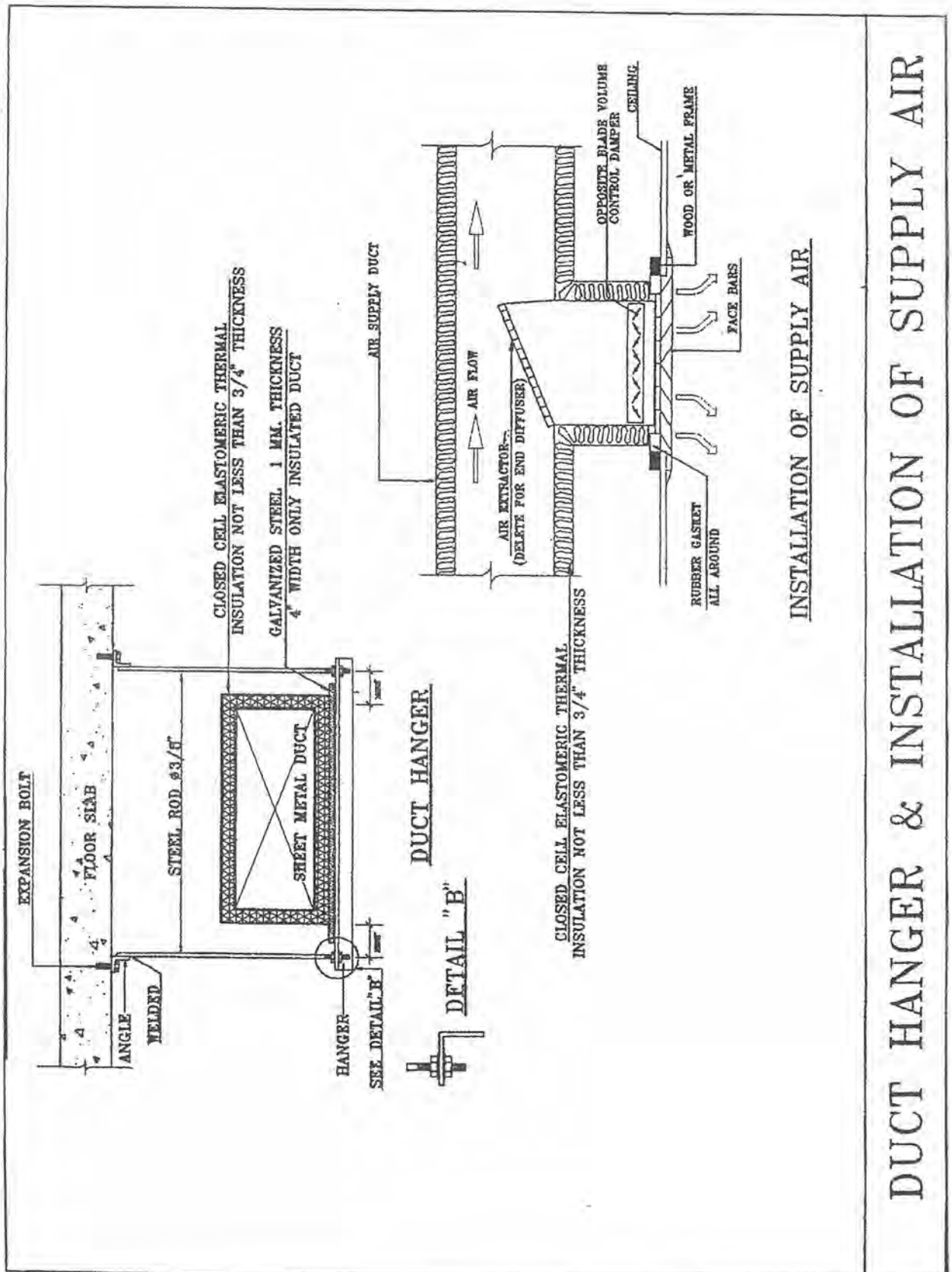
(AHU PANEL BOARD OR VENTILATION FAN PANEL BOARD)

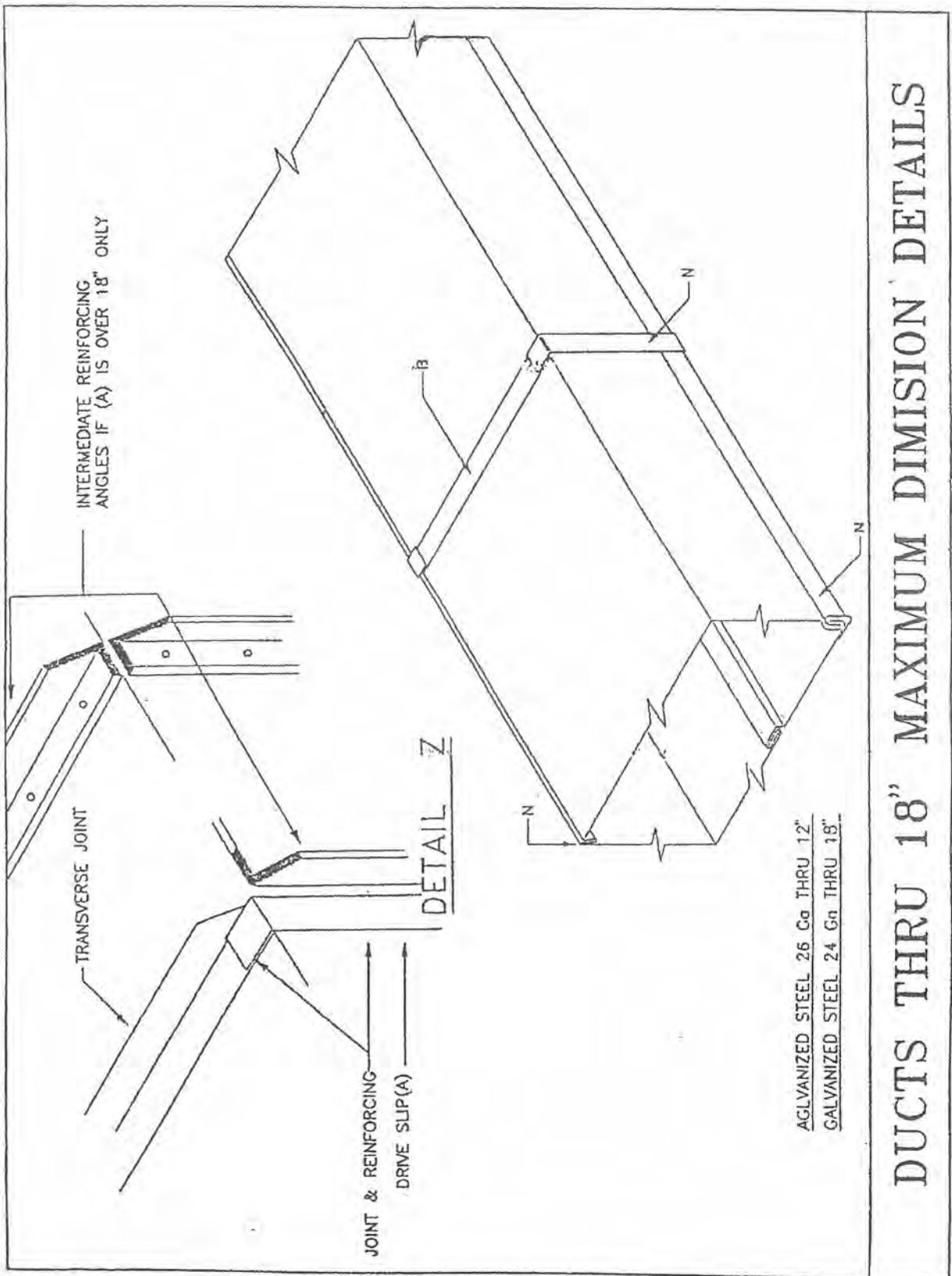
NOTE:

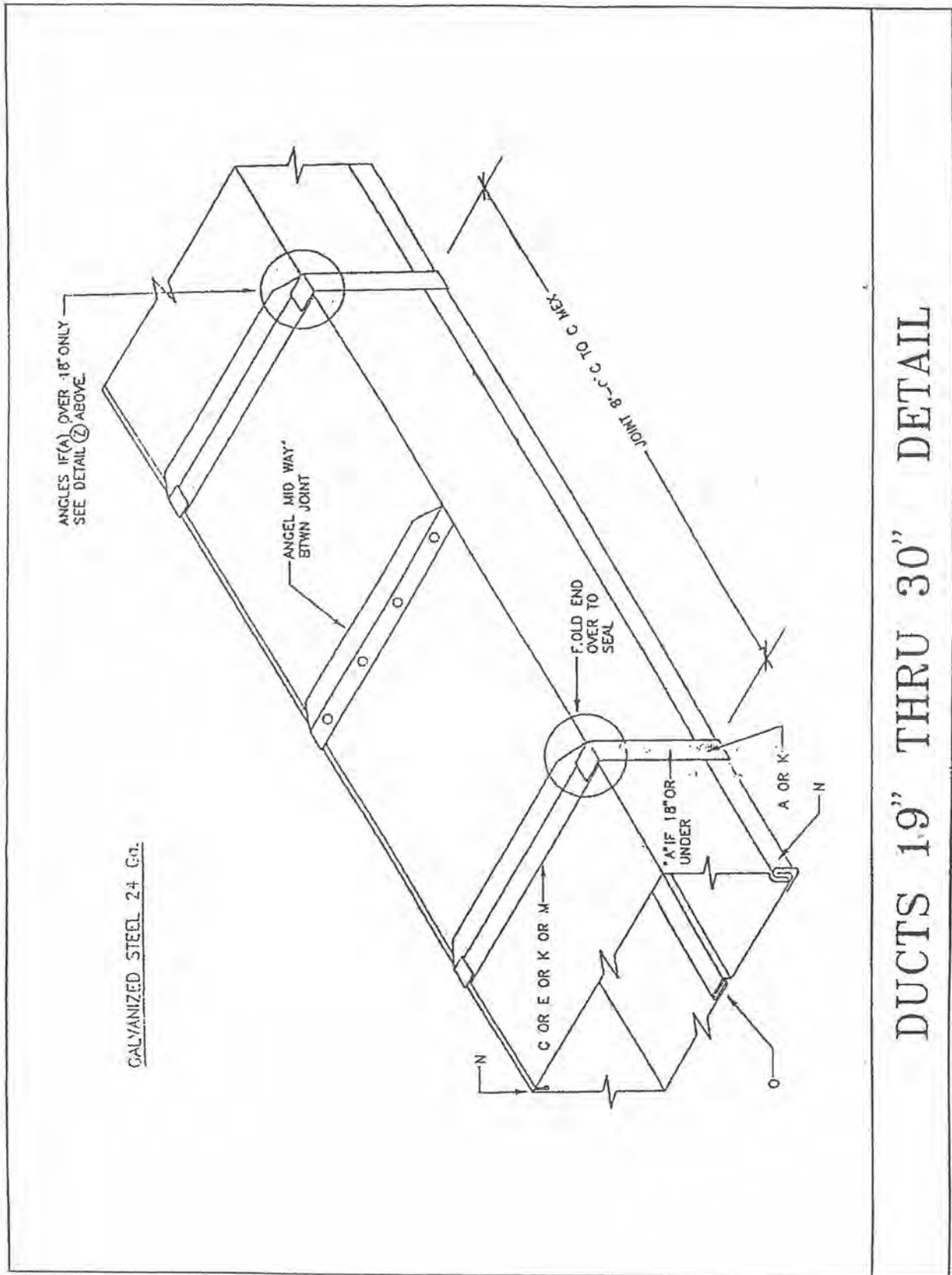
PANEL BOARD FOR 1 UNIT AHU OR FAN

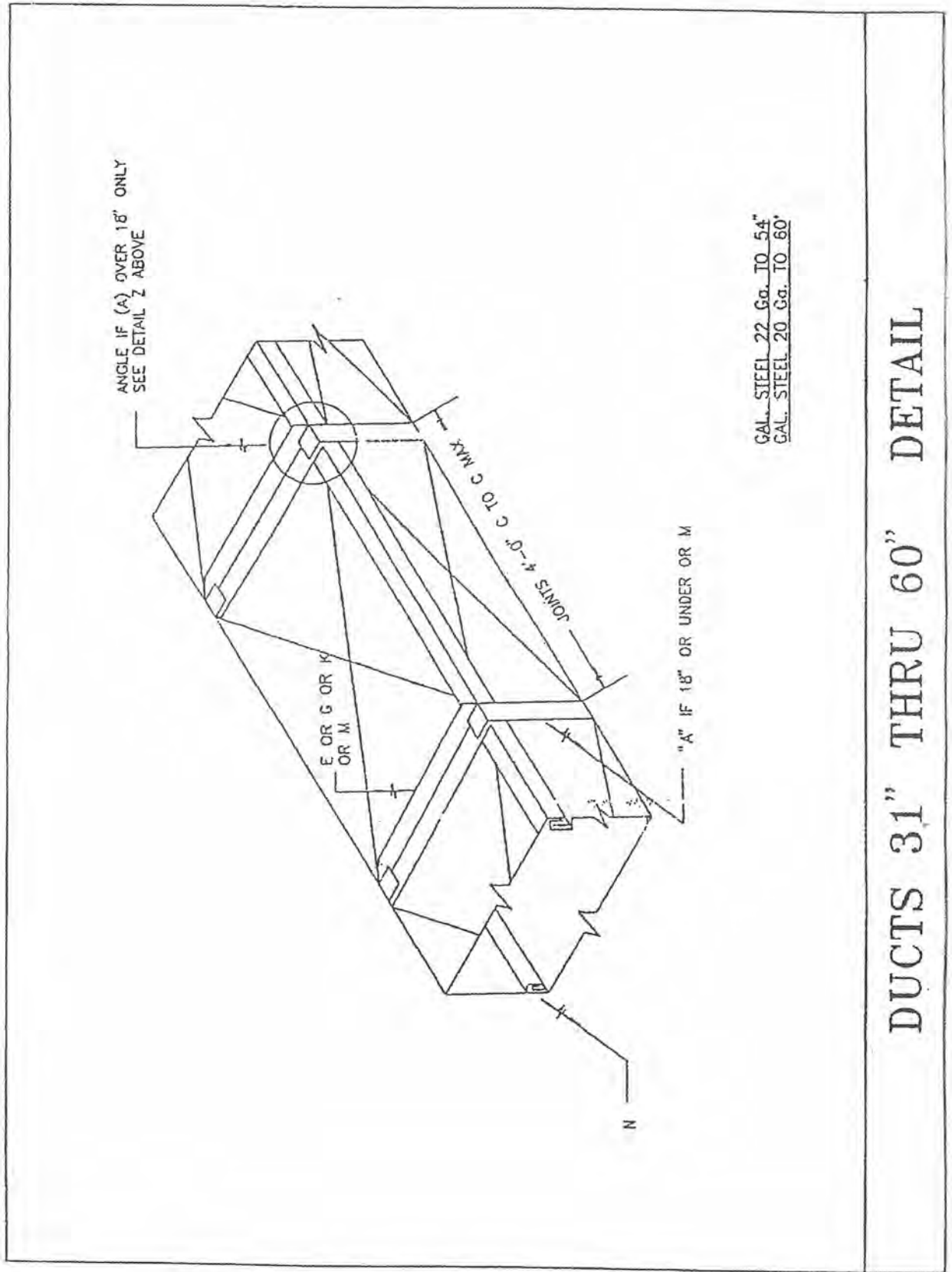
DEE01

SIZING TABLE FOR CIRCUIT BREAKER , WIRING AND CONDUIT

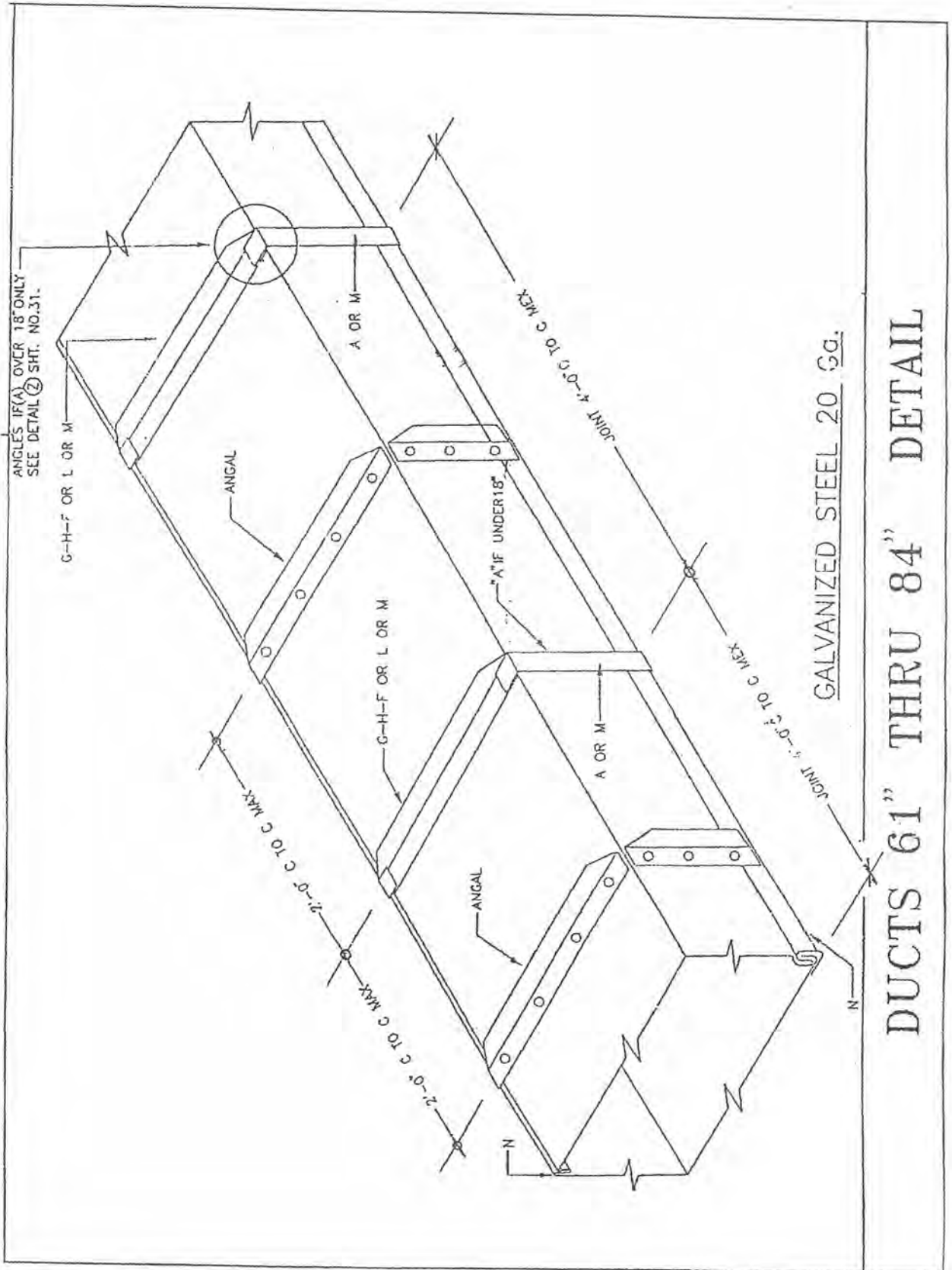


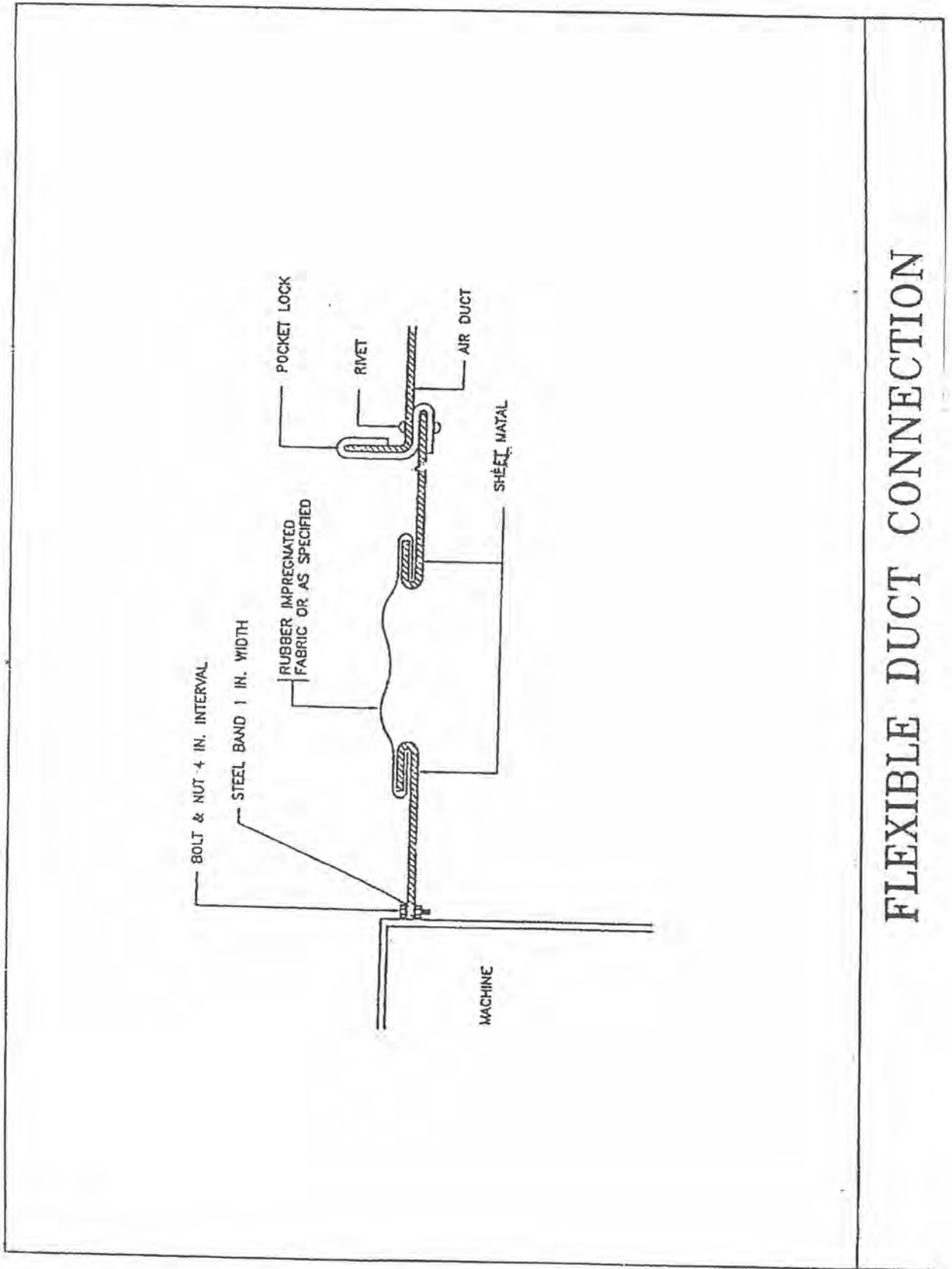




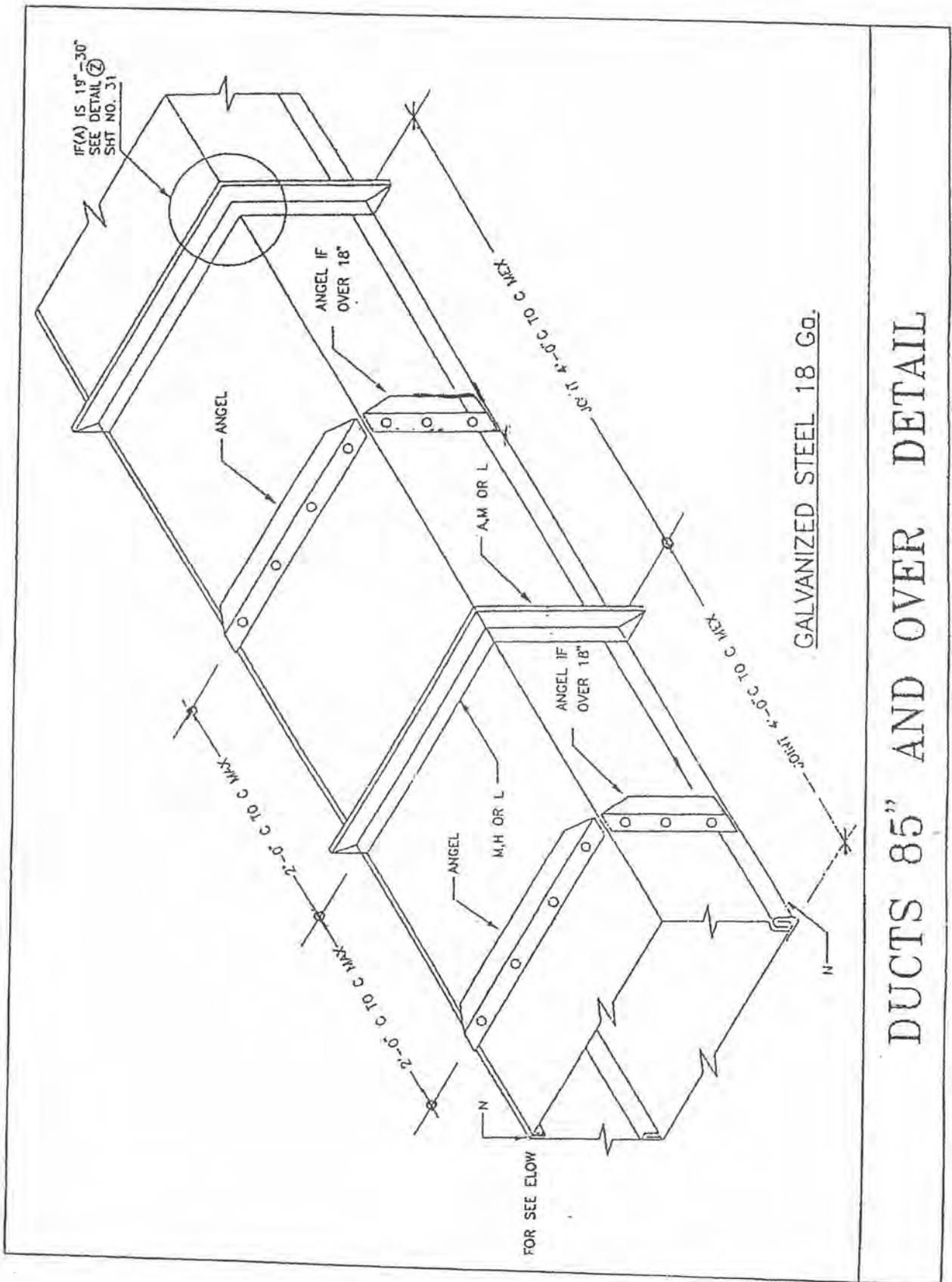


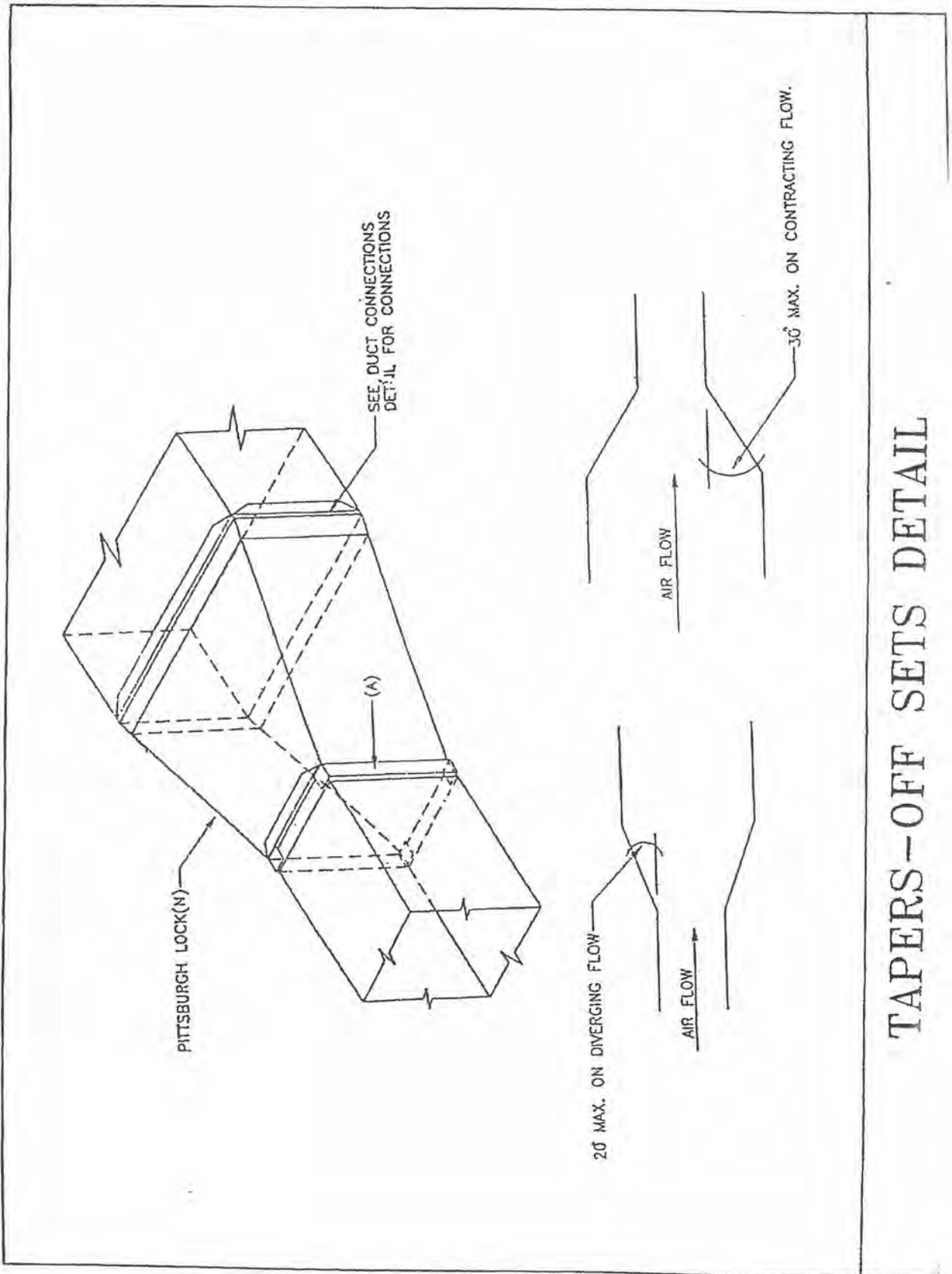
DUCTS 31" THRU 60" DETAIL

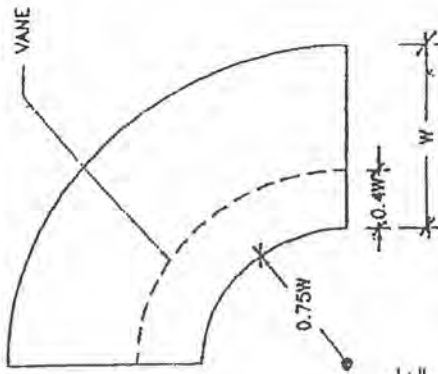




FLEXIBLE DUCT CONNECTION

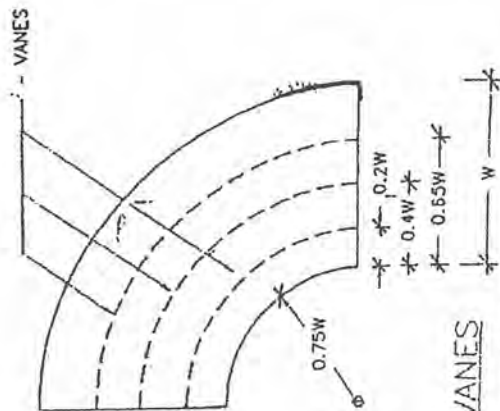






SINGLE VANE

DUCT WIDTH UP TO 12 INCHES. DUCT WIDTH 13-20 INCHES

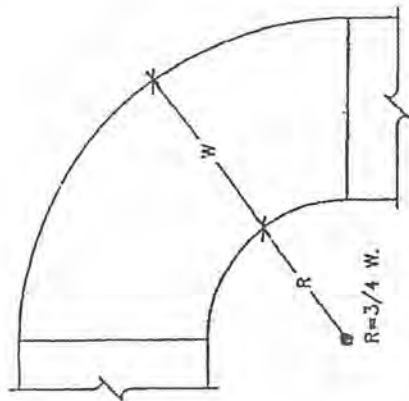


MULTIPLE VANES

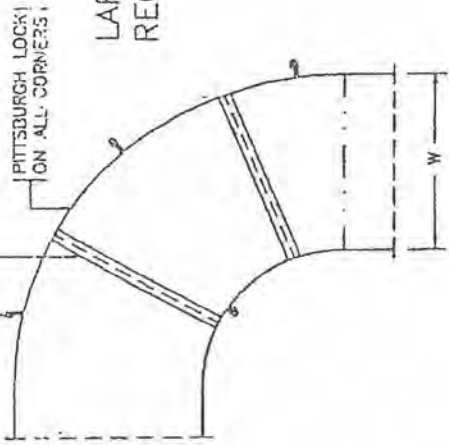
DUCT WIDTH 21-40 INCHES. DUCT WIDTH 41 INCHES AND LARGER.

RADIUS ELBOW TURNING VANES

STANDARD RADIUS ELBOW.

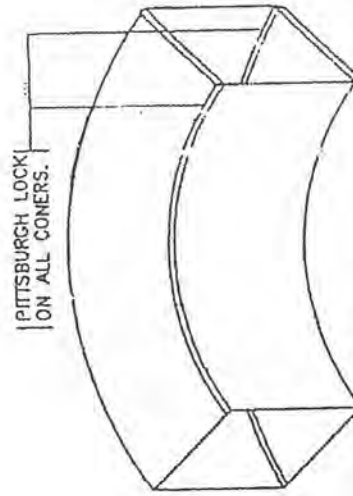


STANDING SEAMS OR
ANGLE REINFORCING



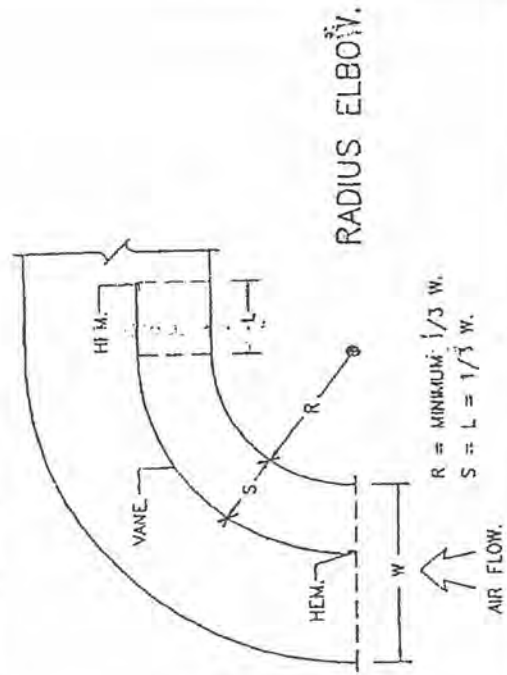
LARGE ELBOW CONSTRUCTION
REQUIRING MULTIPLE SHEETS.

PITTSBURGH LOCK
ON ALL CONERS.



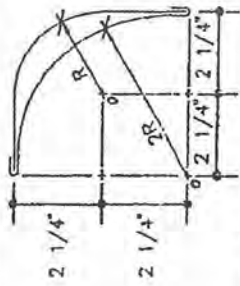
SMALL ELBOW CONSTRUCTION SHORT.

SEE DUCT CONNECTION DETAILS CONNECTION.

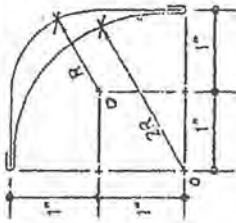


R = MINIMUM: 1/3 W.
S = L = 1/3 W.

ELBOW CONSTRUCTION

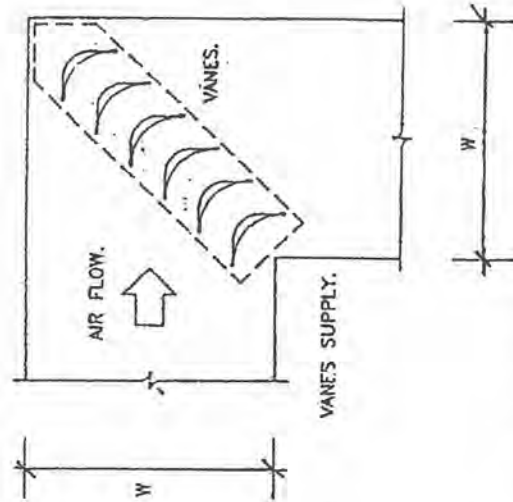


VANES FOR DUCT SIZE TO 20 INCHES WIDTH. VANES FOR DUCT SIZE 21 INCHES WIDTH AND LARGER.



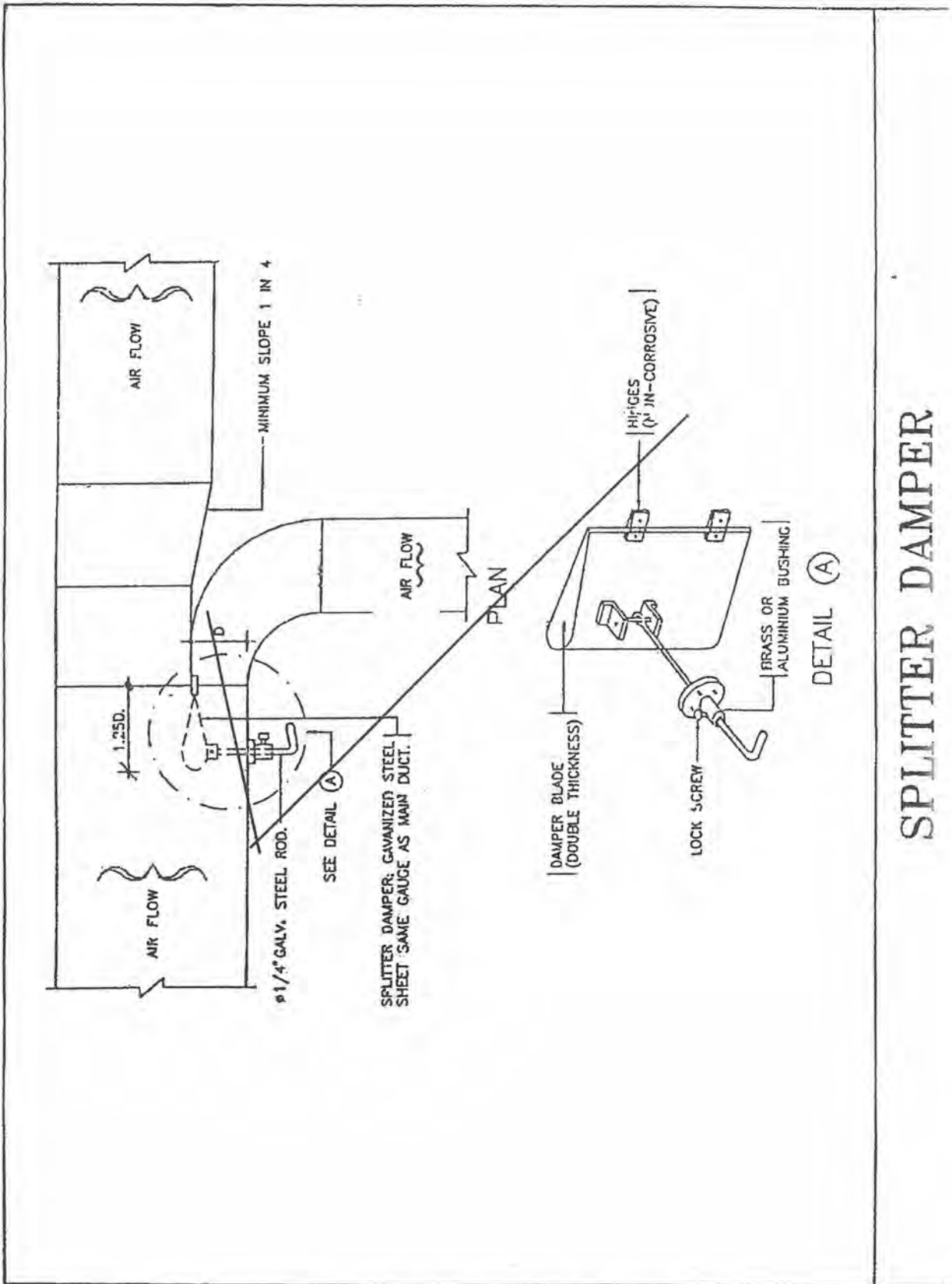
NOTE. NUMBER OF VANES REQUIRED EQUAL TO 3/4 TIMES DUCT WIDTH IN INCH.

TURNING VANE.



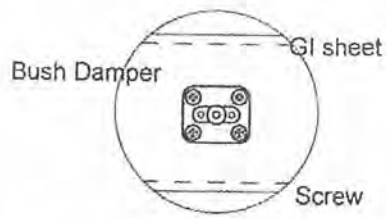
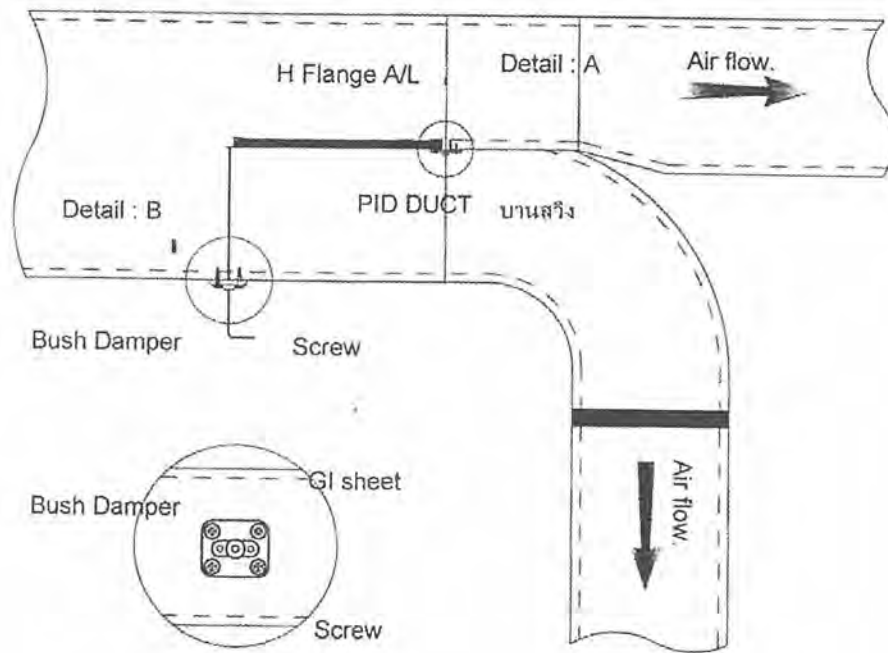
NOTE. VANES ARE SUPPORTED BY SEPARATE FRAME BOLTED OR REVEED TO ELBOW.

SQUARE ELBOW TURNING VANES

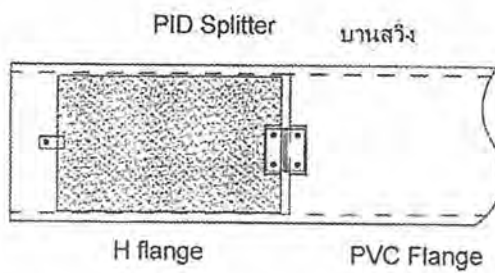


SPLITTER DAMPER

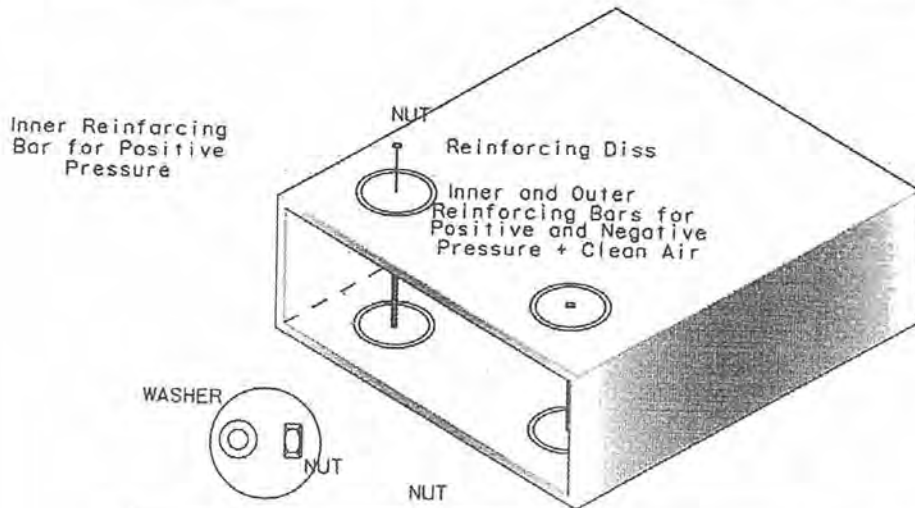
SPLITTER DAMPER



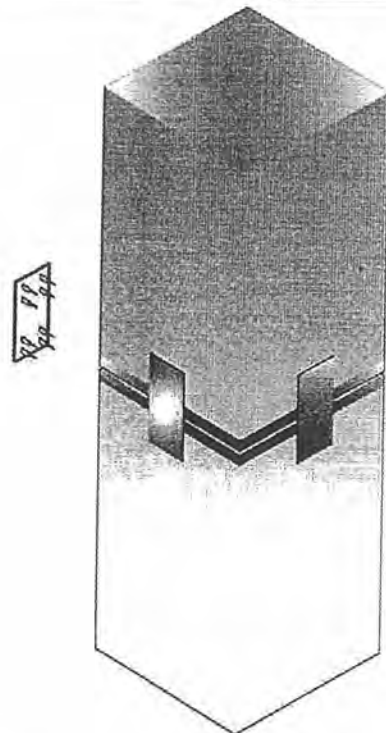
Detail : B

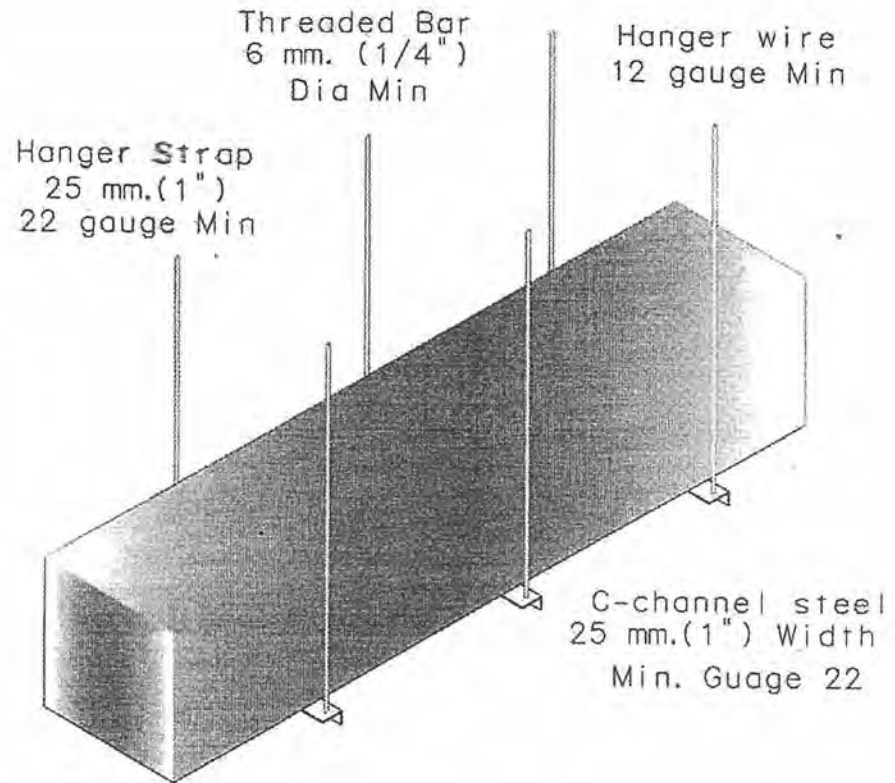


PID REINFORCEMENT SYSTEM IN ALUMINIUM



TIGER CONNECTOR APPLICATION FOR PID DUCT SIZE < 500 mm.



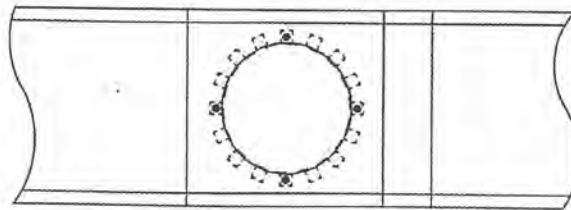


Hanger Spacing

4000 mm. Segment	4000 mm. (13 ft) max		N/A
1200 mm. Segment	2400 mm. (8 ft) max	1800 mm. (6 ft) max	1200 mm. (4 ft) max

COLLAR CONNECTION

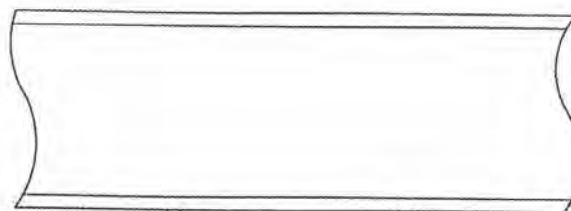
แบบที่ 1



Front View

Screw # 7x4

PID Duct



Screw # 7x4

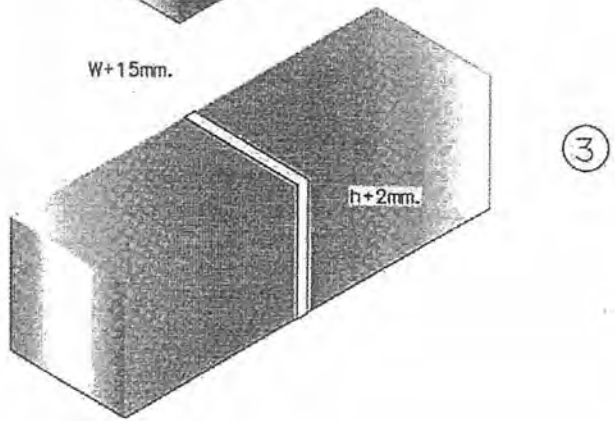
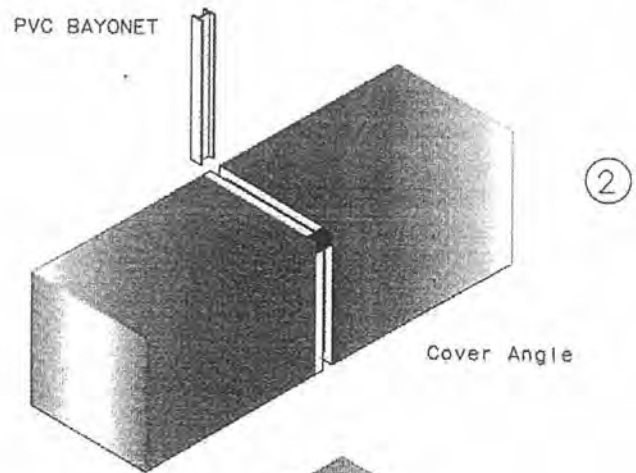
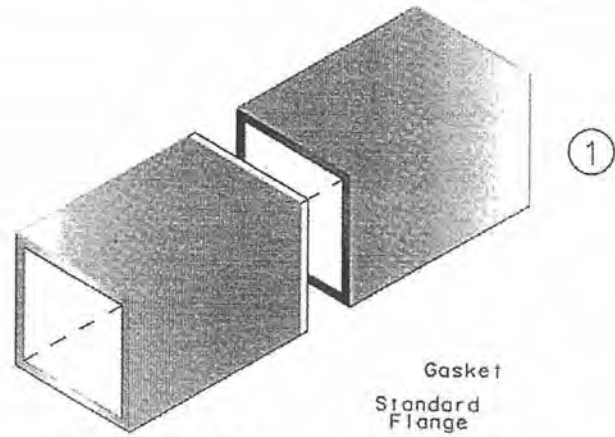
Silicon

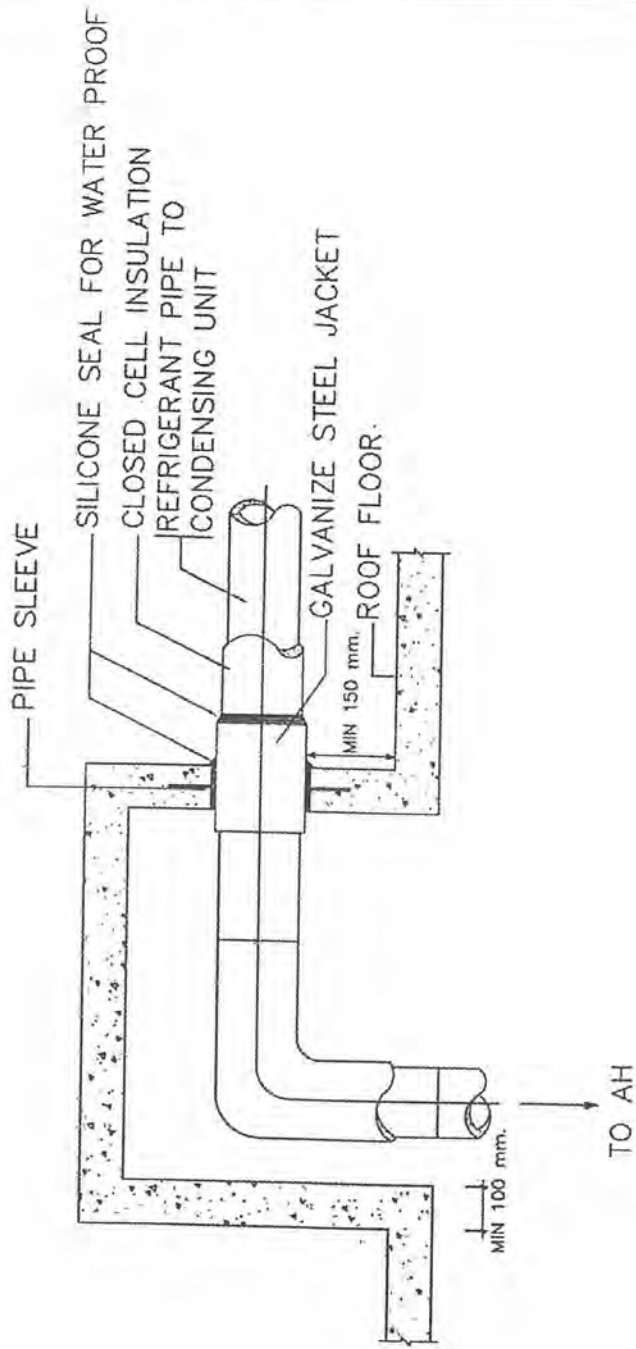
GLUE & Silicone
PVC OR Galvanize Washer

GALVANIZED

Top View

PVC FLANGE & BAYONET CONNECTION
FOR PID DUCT SIZE > 500 mm.





REFRIGERANT PIPE THRU ROOF

