

**กรมสนับสนุนบริการสุขภาพ  
กระทรวงสาธารณสุข**

**กองแบบแผน**

1.ชื่อแบบ  
เลขที่ ภูเก็ต 4-20.262  
สถาปัตย์  
เลขที่ ภูเก็ต 4-20.262  
วันที่ ภูเก็ต 4-20.262  
เลขที่ ภูเก็ต 4-20.262  
เลขที่ ภูเก็ต 4-20.262  
เลขที่ ภูเก็ต 4-20.262

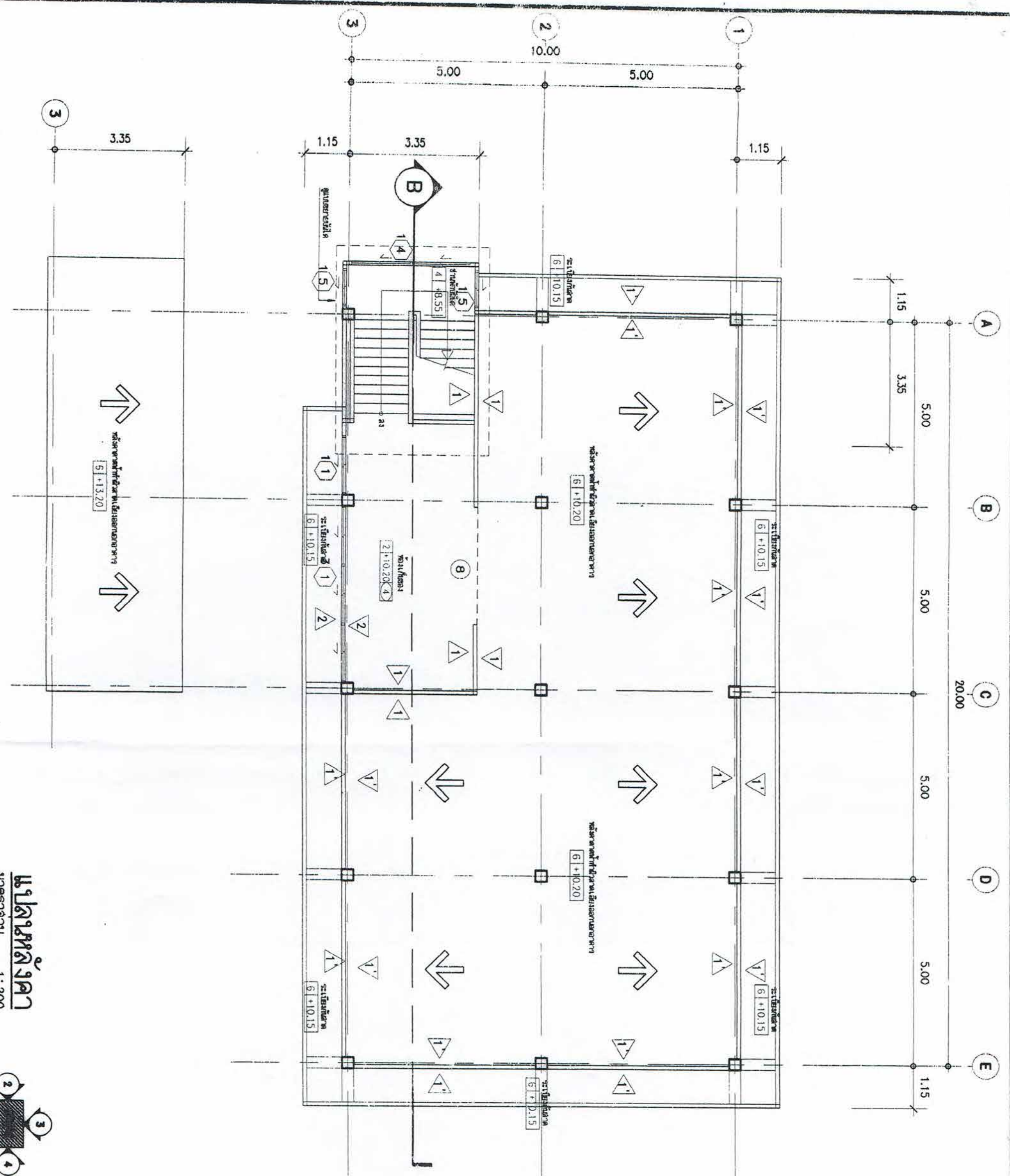
2.ชื่อโครงการ  
เลขที่ ภูเก็ต 4-20.262  
เลขที่ ภูเก็ต 4-20.262  
เลขที่ ภูเก็ต 4-20.262  
เลขที่ ภูเก็ต 4-20.262  
เลขที่ ภูเก็ต 4-20.262

3.ชื่อผู้รับใช้  
เลขที่ ภูเก็ต 4-20.262  
เลขที่ ภูเก็ต 4-20.262  
เลขที่ ภูเก็ต 4-20.262  
เลขที่ ภูเก็ต 4-20.262  
เลขที่ ภูเก็ต 4-20.262

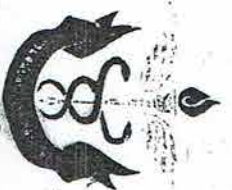
4.ชื่อผู้รับใช้  
เลขที่ ภูเก็ต 4-20.262  
เลขที่ ภูเก็ต 4-20.262  
เลขที่ ภูเก็ต 4-20.262  
เลขที่ ภูเก็ต 4-20.262  
เลขที่ ภูเก็ต 4-20.262

5.ชื่อผู้รับใช้  
เลขที่ ภูเก็ต 4-20.262  
เลขที่ ภูเก็ต 4-20.262  
เลขที่ ภูเก็ต 4-20.262  
เลขที่ ภูเก็ต 4-20.262  
เลขที่ ภูเก็ต 4-20.262

6.ชื่อผู้รับใช้  
เลขที่ ภูเก็ต 4-20.262  
เลขที่ ภูเก็ต 4-20.262  
เลขที่ ภูเก็ต 4-20.262  
เลขที่ ภูเก็ต 4-20.262  
เลขที่ ภูเก็ต 4-20.262



แปลนหลักอาคาร  
 1:200  
 0 1 2 3 4 5 6 7 8 9 10  
 2 3 4 1



**กรมสนับสนุนบริการสุขภาพ  
 กระทรวงสาธารณสุข**

**กองแบบแผน**

1.แบบแปลน  
 2.20.282  
 2.20.282  
 2.20.317  
 2.20.317  
 2.20.317  
 2.20.317  
 2.20.317

1.ชื่อแบบแปลน  
 2.ชื่อโครงการ  
 3.ชื่ออาคาร  
 4.ชื่อสถานที่  
 5.ชื่อผู้จัดทำแบบแปลน  
 6.ชื่อผู้ตรวจสอบแบบแปลน  
 7.ชื่อผู้รับใช้แบบแปลน

1.ชื่อแบบแปลน  
 2.ชื่อโครงการ  
 3.ชื่ออาคาร  
 4.ชื่อสถานที่  
 5.ชื่อผู้จัดทำแบบแปลน  
 6.ชื่อผู้ตรวจสอบแบบแปลน  
 7.ชื่อผู้รับใช้แบบแปลน

1.ชื่อแบบแปลน  
 2.ชื่อโครงการ  
 3.ชื่ออาคาร  
 4.ชื่อสถานที่  
 5.ชื่อผู้จัดทำแบบแปลน  
 6.ชื่อผู้ตรวจสอบแบบแปลน  
 7.ชื่อผู้รับใช้แบบแปลน

1.ชื่อแบบแปลน  
 2.ชื่อโครงการ  
 3.ชื่ออาคาร  
 4.ชื่อสถานที่  
 5.ชื่อผู้จัดทำแบบแปลน  
 6.ชื่อผู้ตรวจสอบแบบแปลน  
 7.ชื่อผู้รับใช้แบบแปลน

1.ชื่อแบบแปลน  
 2.ชื่อโครงการ  
 3.ชื่ออาคาร  
 4.ชื่อสถานที่  
 5.ชื่อผู้จัดทำแบบแปลน  
 6.ชื่อผู้ตรวจสอบแบบแปลน  
 7.ชื่อผู้รับใช้แบบแปลน

1.ชื่อแบบแปลน  
 2.ชื่อโครงการ  
 3.ชื่ออาคาร  
 4.ชื่อสถานที่  
 5.ชื่อผู้จัดทำแบบแปลน  
 6.ชื่อผู้ตรวจสอบแบบแปลน  
 7.ชื่อผู้รับใช้แบบแปลน

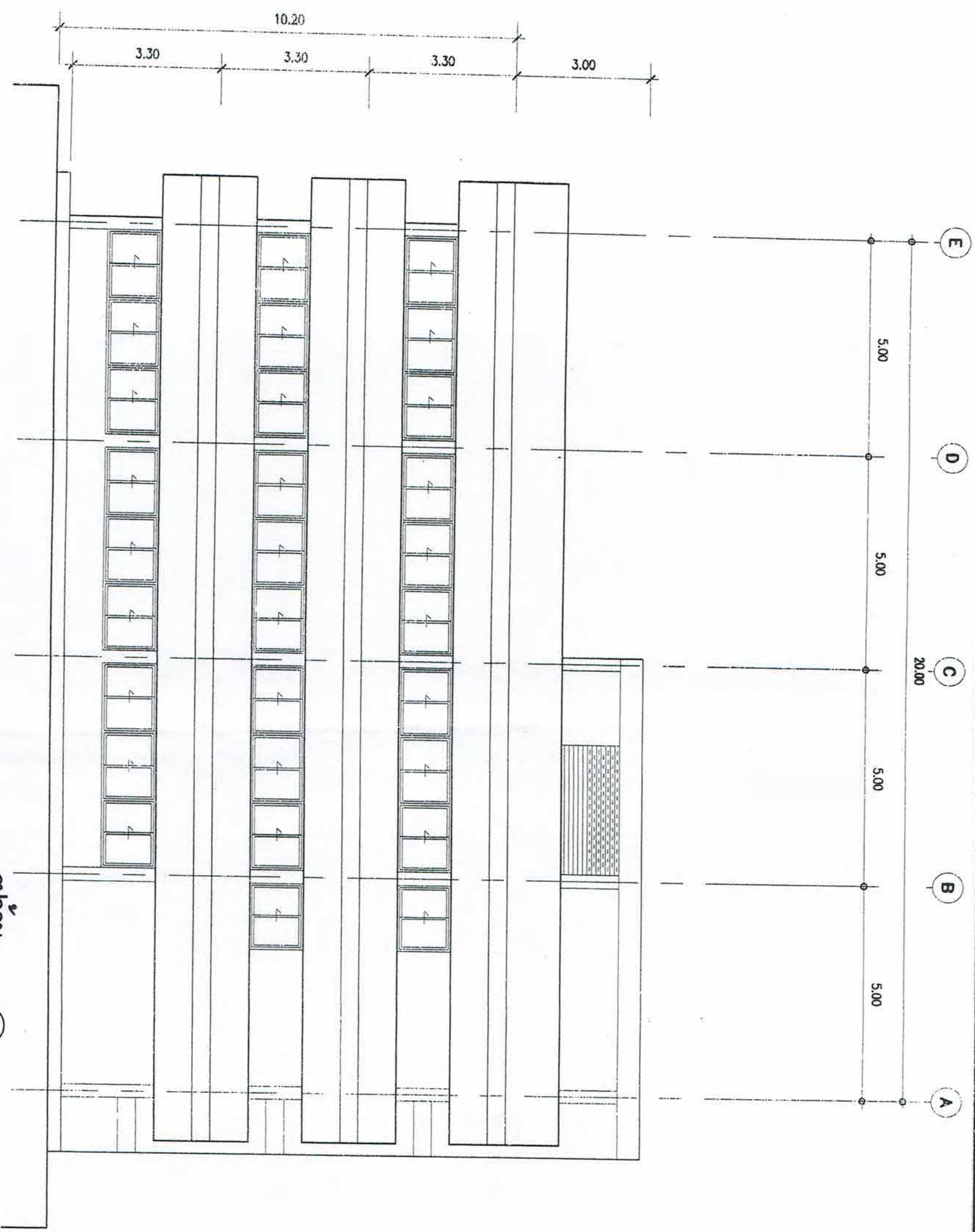
1.ชื่อแบบแปลน  
 2.ชื่อโครงการ  
 3.ชื่ออาคาร  
 4.ชื่อสถานที่  
 5.ชื่อผู้จัดทำแบบแปลน  
 6.ชื่อผู้ตรวจสอบแบบแปลน  
 7.ชื่อผู้รับใช้แบบแปลน

1.ชื่อแบบแปลน  
 2.ชื่อโครงการ  
 3.ชื่ออาคาร  
 4.ชื่อสถานที่  
 5.ชื่อผู้จัดทำแบบแปลน  
 6.ชื่อผู้ตรวจสอบแบบแปลน  
 7.ชื่อผู้รับใช้แบบแปลน

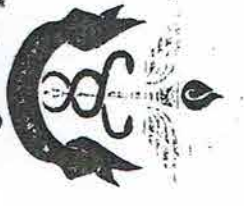








**รูปถ่าย**  
 1 : 100  
**3**

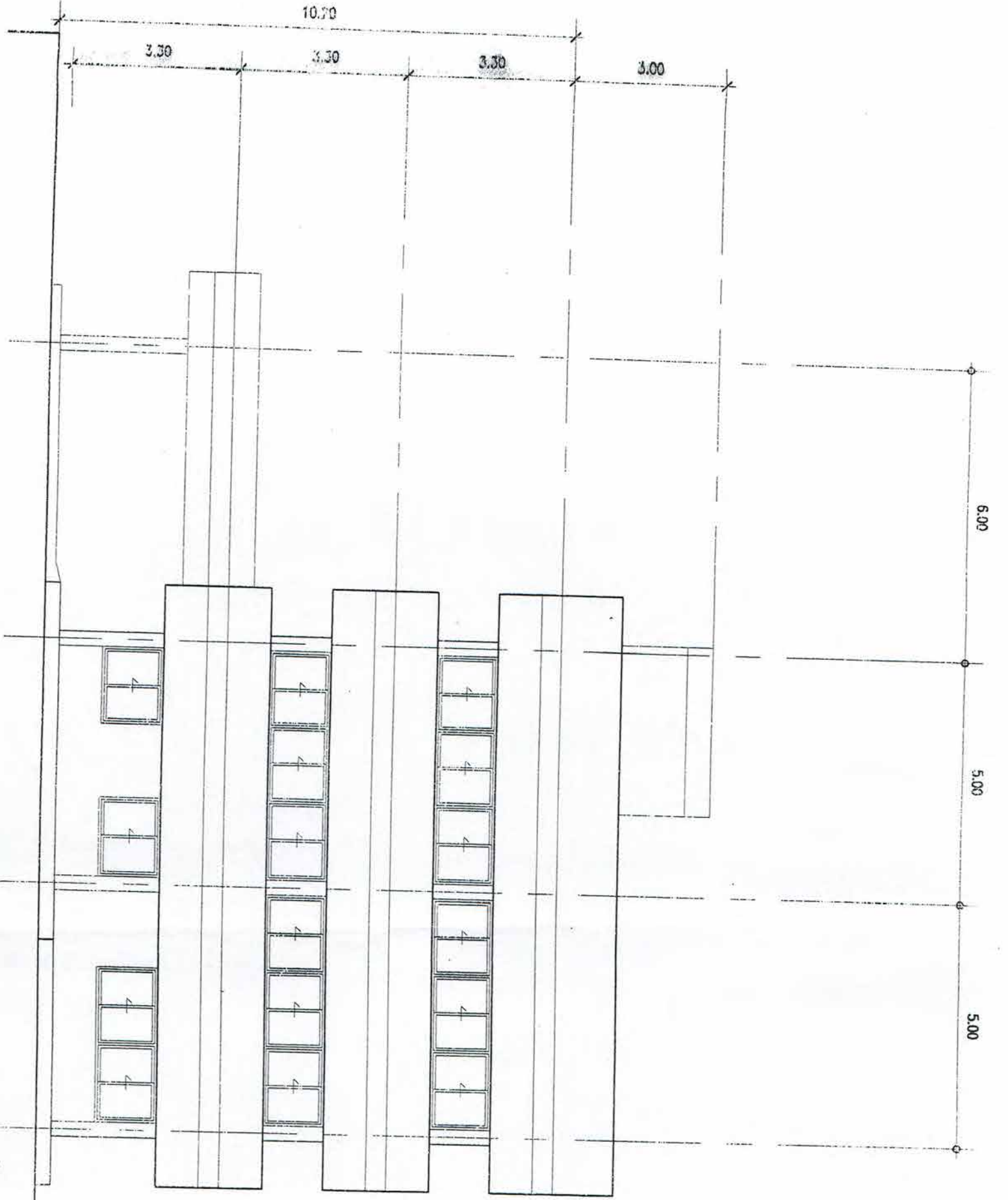


**กรมส่งเสริมการค้าระหว่างประเทศ**  
**กระทรวงพาณิชย์**

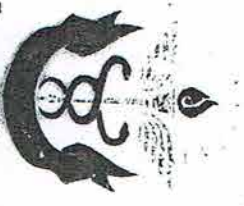
**กองแผนผังเมือง**

เลขที่	09/17
วันที่	09/17
จำนวน	47
เลขที่	10763
วันที่	09/17

เลขที่	2554
วันที่	2554



**แปลน**  
 ชั้นที่ 4  
 1:100  
 4



กรมส่งเสริมการค้าระหว่างประเทศ  
 กระทรวงพาณิชย์

กองมาตรฐาน

เลขที่ 1-20.2262

วันที่ 10/17

193

193

193

193

193

193

193

193

193

193

193

193

193

193

193

193

193

193

193

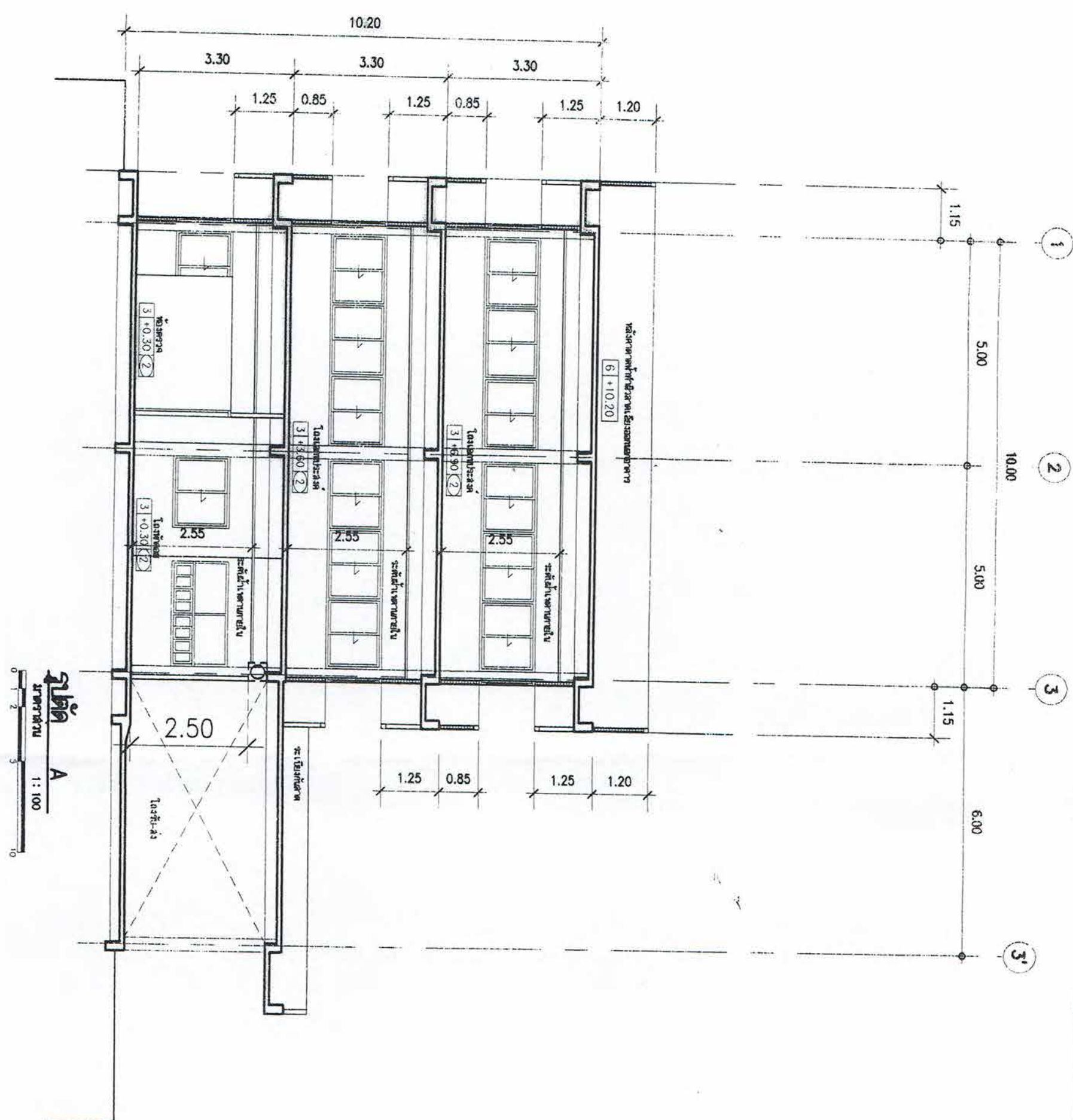
193

193

193

193

193



กรมสถาปัตยกรรมและการผังเมือง  
ภาควิชาสถาปัตย์  
มหาวิทยาลัยศิลปากร

กองแบบแผน

เลขที่แบบ  
วันที่ 11/11/17  
ชื่อพื้นที่  
พื้นที่ 10763  
พื้นที่โครงการ  
พื้นที่ที่ดิน  
พื้นที่อาคาร  
พื้นที่ใช้สอย  
พื้นที่จอดรถ  
พื้นที่สวน  
พื้นที่ว่าง

ชื่อโครงการ  
ชื่อพื้นที่  
ชื่อถนน  
ชื่อตำบล/อำเภอ/จังหวัด

ชื่อสถาปนิก  
ชื่อวิศวกร  
ชื่อช่างเขียน

ชื่อช่างเขียน  
ชื่อช่างเขียน  
ชื่อช่างเขียน

ชื่อช่างเขียน  
ชื่อช่างเขียน  
ชื่อช่างเขียน

ชื่อช่างเขียน  
ชื่อช่างเขียน  
ชื่อช่างเขียน

ชื่อช่างเขียน  
ชื่อช่างเขียน  
ชื่อช่างเขียน

ชื่อช่างเขียน  
ชื่อช่างเขียน  
ชื่อช่างเขียน

ชื่อช่างเขียน  
ชื่อช่างเขียน  
ชื่อช่างเขียน

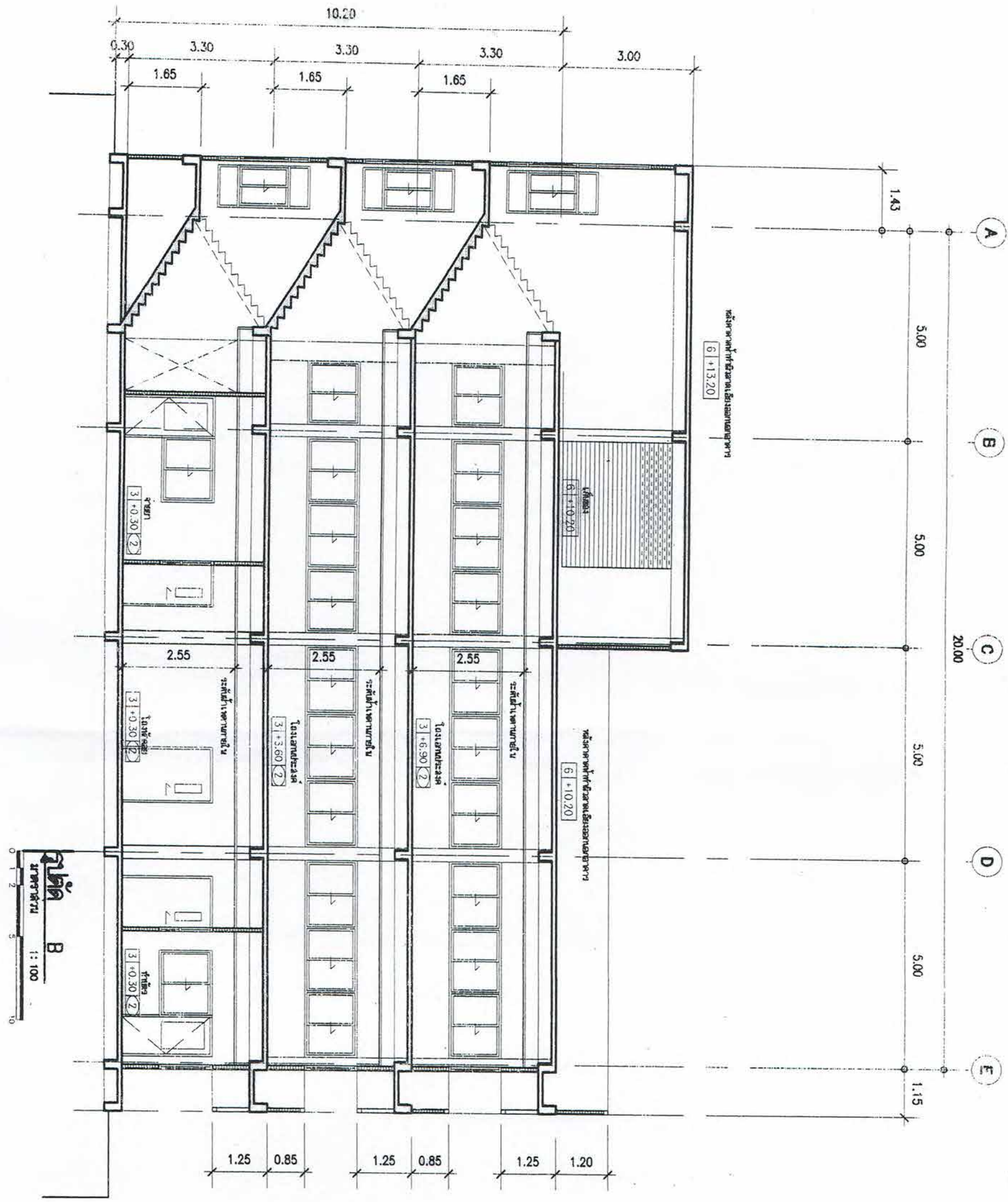
ชื่อช่างเขียน  
ชื่อช่างเขียน  
ชื่อช่างเขียน

ชื่อช่างเขียน  
ชื่อช่างเขียน  
ชื่อช่างเขียน

ชื่อช่างเขียน  
ชื่อช่างเขียน  
ชื่อช่างเขียน

ชื่อช่างเขียน  
ชื่อช่างเขียน  
ชื่อช่างเขียน

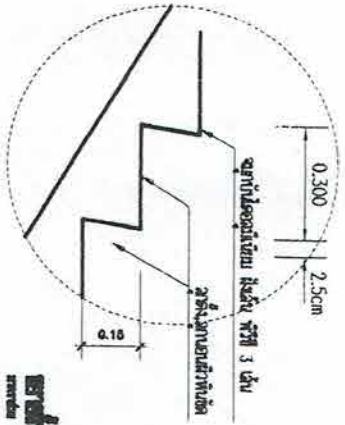
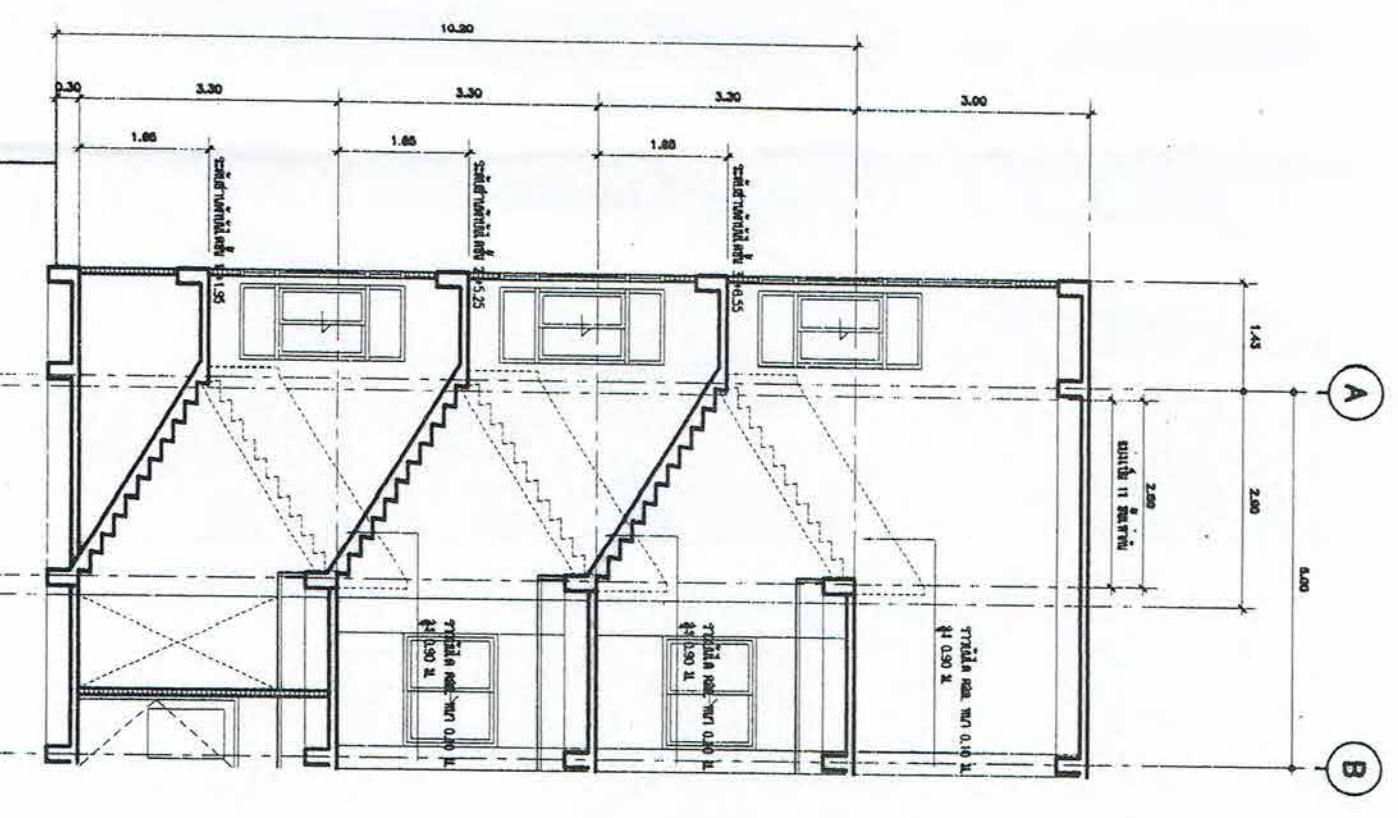
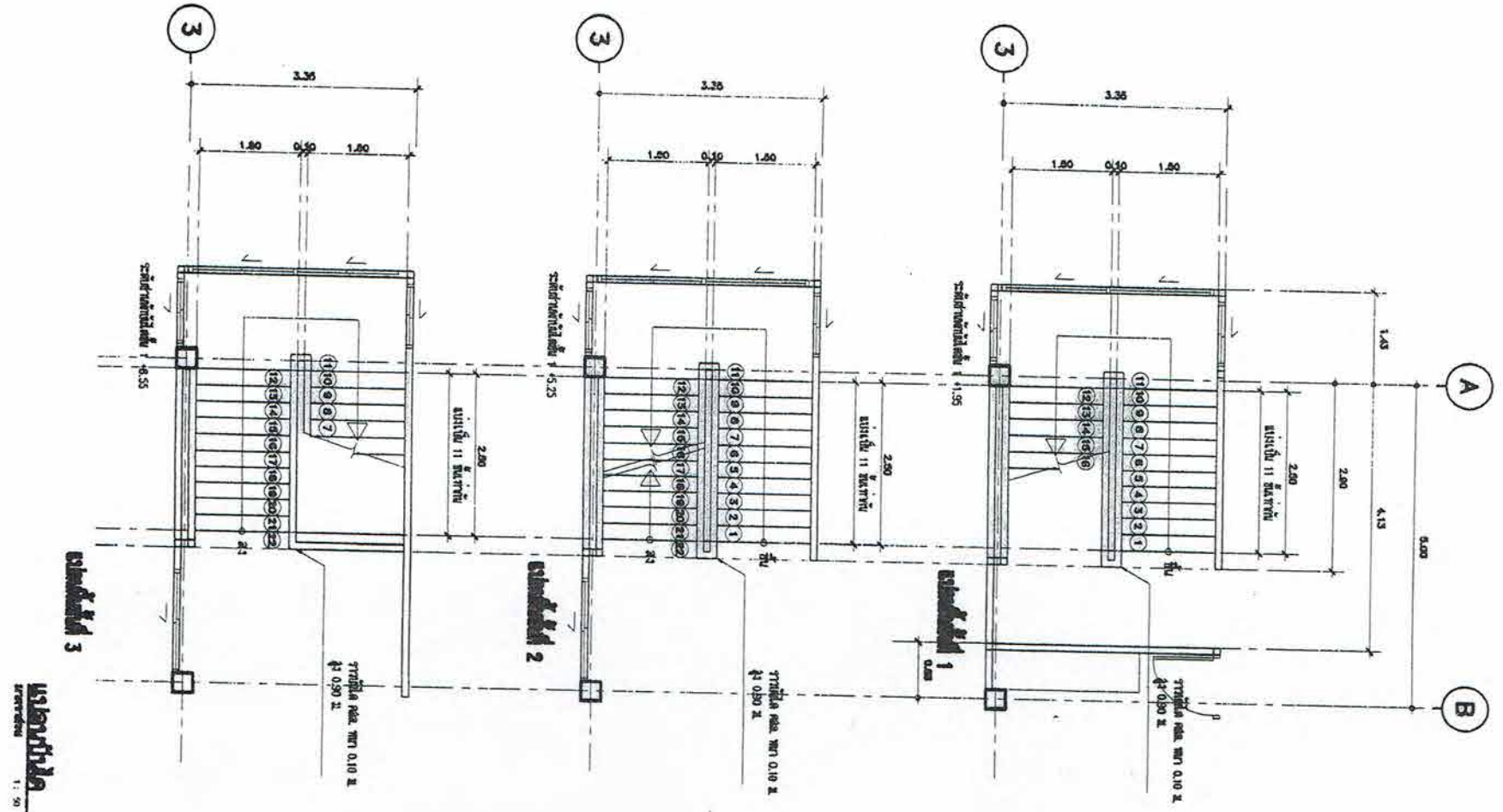
ชื่อช่างเขียน  
ชื่อช่างเขียน  
ชื่อช่างเขียน



<b>กรมพัฒนามนุษย์และการศึกษา</b> <b>กระทรวงศึกษาธิการ</b> <b>กองแผนงาน</b>	
1. แผนงาน 2. โครงการ 2-25262 3. วัตถุประสงค์ 2-25262 4. งบประมาณ 1-25377	1. ชื่อโครงการ 2. 25377 3. 25377 4. 25377 5. 25377
6. 25377 7. 25377 8. 25377 9. 25377 10. 25377	11. 25377 12. 25377 13. 25377 14. 25377 15. 25377
16. 25377 17. 25377 18. 25377 19. 25377 20. 25377	21. 25377 22. 25377 23. 25377 24. 25377 25. 25377
26. 25377 27. 25377 28. 25377 29. 25377 30. 25377	31. 25377 32. 25377 33. 25377 34. 25377 35. 25377

**10763**  
 วันที่: 12/17  
 4/4

รูปตัด A



**ขนาดบันได ST-01**  
 - เป็นบันได 2.2x จำนวนตามแบบ ชุดบันไดรวม 0.15 X สูงรวม 0.30 X ไม้ระแนงบันได  
 - ชุดบันได อลูมิเนียม พื้นบันได PVC พื้นบันได  
 - พื้นบันไดบนช่อง SPACE MF WHITE-KOEBING พื้นบันไดบน  
 - ไม้ปูพื้นบันไดบน SHIP ORANGE ไม้ปูพื้นบันไดบน



**กรมสนับสนุนบริการสุขภาพ  
 กระทรวงสาธารณสุข**

**กองแบบแปลน**

เลขที่แบบ	
เลขที่	13-20-2762
สถาปนิก	
เลขที่	13-20-2762
วิศวกร	
เลขที่	13-20-377
ผู้รับโอน	
เลขที่	2518825
ผู้รับโอน	
เลขที่	251625
ผู้รับโอน	
เลขที่	251167
ผู้รับโอน	
เลขที่	251116
ผู้รับโอน	
เลขที่	251164
ผู้รับโอน	
เลขที่	251116
ผู้รับโอน	
เลขที่	251116
ผู้รับโอน	
เลขที่	251116
ผู้รับโอน	
เลขที่	251116
ผู้รับโอน	
เลขที่	251116
ผู้รับโอน	
เลขที่	251116
ผู้รับโอน	

**แบบแปลน ST-01**

**โครงการบ้านจัดสรรโครงการบ้านพัก 1**  
**ย่านถนนพหลโยธิน จังหวัดเชียงใหม่**

**แบบแปลน**

**แบบอาคาร**

**10763**

วันที่ 13/11

หน้า 44







**กรมส่งเสริมการศึกษานานาชาติ**  
**กระทรวงศึกษาธิการ**

**กองแบบแผน**

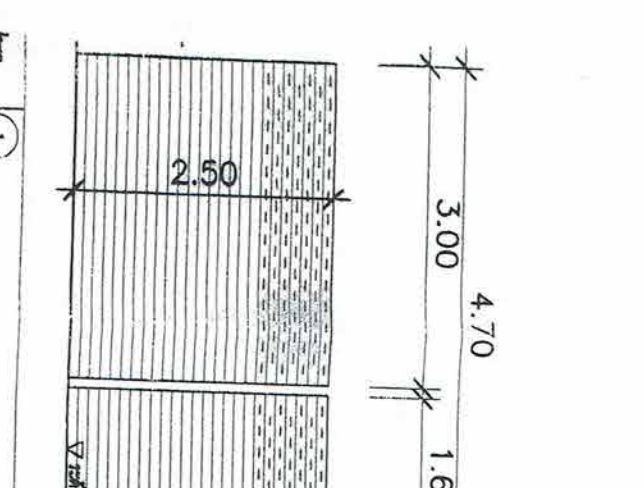
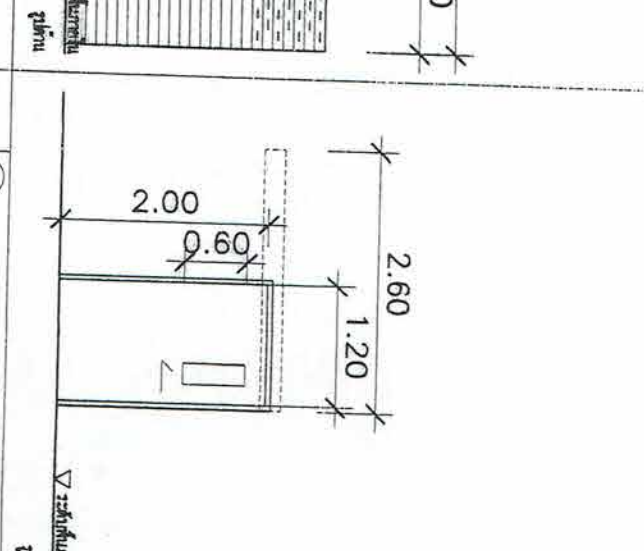
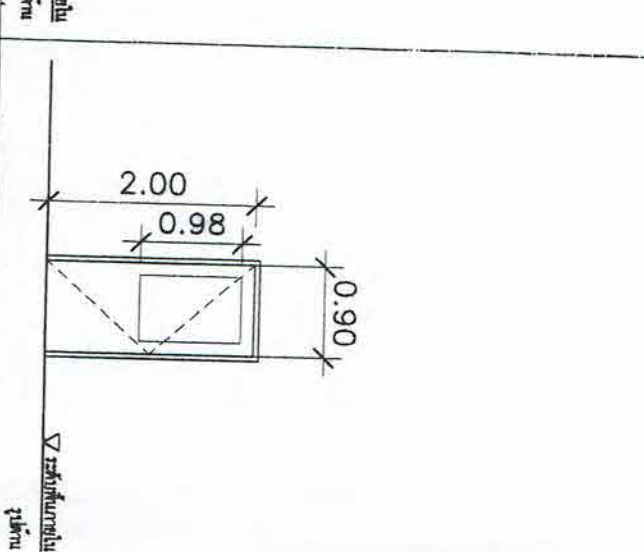
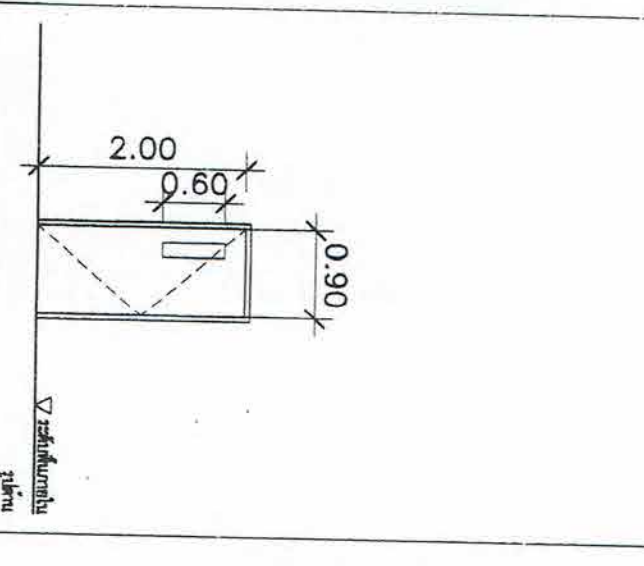
ชื่อแบบ	10763
วันที่	16/11
หน้า	47
ปีที่	2554

โรงเรียน...  
 1. นาย...  
 2. นาย...  
 3. นาย...  
 4. นาย...  
 5. นาย...

โรงเรียน...  
 1. นาย...  
 2. นาย...  
 3. นาย...  
 4. นาย...  
 5. นาย...

ชื่อแบบ	10763
วันที่	16/11
หน้า	47
ปีที่	2554

1. นาย...  
2. นาย...  
3. นาย...  
4. นาย...  
5. นาย...



รูป	ขนาด	วัสดุ	หมายเหตุ
รูปที่ 1	4.70 x 2.50 ม.	เหล็ก	ประตูบานเปิด
รูปที่ 2	2.60 x 1.20 ม.	เหล็ก	ประตูบานเปิด
รูปที่ 3	2.00 x 0.98 ม.	เหล็ก	ประตูบานเปิด
รูปที่ 4	2.00 x 0.90 ม.	เหล็ก	ประตูบานเปิด

รูป	ขนาด	วัสดุ	หมายเหตุ
รูปที่ 5	0.60 x 2.00 ม.	เหล็ก	ประตูบานเปิด
รูปที่ 6	1.80 x 2.00 ม.	เหล็ก	ประตูบานเปิด
รูปที่ 7	0.80 x 1.85 ม.	เหล็ก	ประตูบานเปิด
รูปที่ 8	3.00 x 2.50 ม.	เหล็ก	ประตูบานเปิด



