

แผนผังสำหรับระบบแรงต่ำที่เป็นโลหะต้องเป็นไปตามมาตรฐาน ม.อ.ก.

1436-2540

5.1.2 วิศวกรไฟฟ้า

ผู้รับจ้างต้องมีและเสนอชื่อวิศวกรไฟฟ้าที่ได้รับใบอนุญาตเป็นผู้ประกอบวิชาชีพวิศวกรรมควบคุม แขนงไฟฟ้ากำลัง ระดับสามัญวิศวกร พร้อมส่งสำเนาหลักฐาน ให้กับผู้ว่าจ้างก่อนดำเนินการติดตั้ง เพื่อเป็นผู้รับผิดชอบงานการควบคุม ปฏิบัติงานให้เป็นไปตามแบบ และรายการประกอบแบบ พร้อมเซ็นชื่อรับรองในแบบของผู้รับจ้างที่เสนอแบบรูปขยายรายละเอียดขณะก่อสร้าง (SHOP DRAWING) และแบบแสดงการติดตั้งจริง (AS-BUILT DRAWING)

5.1.3 แบบรูปขยายรายละเอียดขณะก่อสร้าง (SHOP DRAWING)

5.1.3.1 ในกรณีที่แบบรูป และรายการละเอียดไม่ชัดเจน หรือกำหนดไว้ให้ทำ ให้ผู้รับจ้างจัดทำ SHOP DRAWING ขนาดกระดาษที่ใช้เขียนจะต้องใช้ขนาดตามมาตรฐาน เช่น A3, A1, A0 หรือตามแบบต้นฉบับที่ใช้ในการติดตั้ง โดยต้องแสดงรายละเอียดต่างๆ ที่จำเป็นสำหรับการติดตั้งระบบไฟฟ้า และรายละเอียดอื่นๆ อันอาจจะเกี่ยวข้องกับงานก่อสร้างหรืองานระบบอื่น รายละเอียดของแบบต้องมีไม่น้อยกว่า ดังนี้

- แบบการติดตั้งระบบไฟฟ้าทุกระบบที่ปรากฏในแบบ
- การติดตั้งดวงโคม ห้องไฟฟ้า แนวสายเมน DUCT BANK (PEA or MEA standard)

ทั้งหมด

- การติดตั้งสายไฟฟ้า ท่อร้อยสายไฟฟ้า ราง Wire Way และแนวทางการเดินสายไฟฟ้า

- การติดตั้ง Bus duct, แนวทางเดิน ระยะห่าง และระดับที่ใช้

- รายละเอียดของอุปกรณ์ต่างๆ ที่ใช้ในการติดตั้ง เช่น ขนาดความหนาหรือคุณสมบัติอื่นๆ รวมถึงแสดงตำแหน่งการติดตั้งอุปกรณ์อื่นๆ ที่ติดตั้งบริเวณข้างเคียง (Combine) เช่น หัวจ่ายเครื่องปรับอากาศ, springle เป็นต้น

5.1.4 การเสนอแบบขออนุมัติ

จะต้องประกอบด้วยแบบเท่าต้นฉบับจำนวน 3 ชุด และแบบย่อ 50% จำนวน 5 ชุด ทั้งนี้แบบทุกแผ่นที่เสนอจะต้องมีลายเซ็นวิศวกรไฟฟ้าระดับสามัญวิศวกรทุกแผ่น พร้อมสำเนาใบอนุญาตเป็นผู้ประกอบวิชาชีพวิศวกรรมควบคุม สาขาวิศวกรไฟฟ้า แขนงไฟฟ้ากำลัง จำนวน 1 ชุด

5.1.5 แผนผังไฟฟ้าแสดงการติดตั้งจริง (AS-BUILT DRAWING)

ให้ผู้รับจ้างทำแผนผังตามที่สร้างจริง แสดงแนวสายไฟฟ้าและอุปกรณ์ที่มีการเปลี่ยนแปลงแนวสายไฟฟ้าจากแบบรูปรายละเอียดขณะก่อสร้าง (SHOP DRAWING) โดยจัดมอบแบบแผนผัง

กระดาดไขต้นฉบับ จำนวน 1 ชุด และแบบสำเนาอีก 2 ชุด รวมเป็น 3 ชุด ให้คณะกรรมการตรวจการจ้างก่อนการส่งมอบงานงวดสุดท้าย

5.1.6 ป้ายชื่อ

ผู้รับจ้างต้องจัดทำป้ายชื่อและแสดงผังวงจรบนแผ่นพลาสติก หรือแผ่นอลูมิเนียมและตัวอักษร ติดตั้งที่ตู้เมนควบคุมตามที่กำหนดให้สามารถมองเห็นได้ชัดเจน

5.1.7 การทดสอบ

หลังจากการติดตั้งแล้วเสร็จ ผู้รับจ้างต้องดำเนินการทดสอบการทำงานของอุปกรณ์ไฟฟ้าทั้งหมดต่อหน้าผู้ว่าจ้าง หรือตัวแทนผู้ว่าจ้างตามวิธีการทดสอบของบริษัทตัวแทนจำหน่าย และรายละเอียดที่กำหนด ผู้รับจ้างต้องรับผิดชอบค่าใช้จ่ายทั้งหมดในการทดสอบ พร้อมสาริตการใช้อุปกรณ์ไฟฟ้าและอื่นๆ ที่ติดตั้งแก่คณะกรรมการตรวจการจ้าง และเจ้าหน้าที่ของทางราชการเป็นที่เข้าใจ พร้อมเอกสารแสดงผลการทดสอบก่อนส่งมอบงานงวดสุดท้าย

5.1.8 หนังสือคู่มือและการฝึกอบรม

ผู้รับจ้างต้องจัดหาหนังสือคู่มือในการทำงาน และบำรุงรักษาวัสดุและอุปกรณ์เป็นภาษาไทย หรือภาษาอังกฤษ อย่างน้อย 3 ชุด พร้อมกับฝึกอบรมให้พนักงานของผู้ว่าจ้างมีความสามารถในการใช้ และบำรุงรักษาอย่างถูกต้อง

5.1.9 การรับประกัน

ผู้รับจ้างต้องรับประกันการใช้งานของวัสดุ และอุปกรณ์ทุกชนิด ตามคู่สัญญาที่กำหนด นับตั้งแต่วันรับมอบงานครั้งสุดท้าย ในระยะเวลาประกันนี้ ถ้าหากวัสดุหรืออุปกรณ์ได้ชำรุดใช้งานไม่ได้ ผู้รับจ้างต้องเปลี่ยนแปลงแก้ไขให้ใช้งานได้ โดยผู้รับจ้างต้องเสียค่าใช้จ่ายในการนี้ทั้งหมด

5.1.10 การประสานงานกับการไฟฟ้า.

5.1.10.1 หากมิได้กำหนดไว้เป็นอย่างอื่น ผู้รับจ้างต้องรับผิดชอบในการติดต่อการไฟฟ้า ในนามของผู้ว่าจ้าง เพื่อดำเนินการให้อาคารนี้มีไฟฟ้าใช้ ซึ่งรวมถึงจัดหาและติดตั้งเสามิเตอร์ ค่าตรวจสอบและอื่นๆ ที่การไฟฟ้า เรียกเก็บโดยต้องเป็นผู้ดำเนินการให้ทันการตรวจรับงาน ค่าใช้จ่ายที่ต้องชำระให้การไฟฟ้า ทั้งหมดให้เป็นภาระของผู้รับจ้าง ยกเว้นค่าขยายเขตเป็นภาระของผู้ว่าจ้าง

5.1.10.2 วัสดุและอุปกรณ์ไฟฟ้าที่เกี่ยวข้องกับระบบจำหน่ายของการไฟฟ้า เช่น สวิตช์ เกียร์แรงสูง หม้อแปลงไฟฟ้า เป็นต้น ต้องได้รับความเห็นชอบและอนุมัติให้ใช้จากการไฟฟ้า

5.1.10.3 เงื่อนไขและรายละเอียดการขยายเขตหากแบบและรายการมิได้กำหนดรายละเอียดเป็นภาระของผู้ว่าจ้างมีดังนี้

(1) หากเป็นการเปิดพื้นที่ก่อสร้างใหม่ บริเวณนั้นไม่มีเครื่องวัดไฟฟ้าและระบบไฟฟ้าแรงสูง

(2) การก่อสร้างในพื้นที่ที่มีเครื่องวัดไฟฟ้าและระบบไฟฟ้าแรงสูงอยู่ แต่มีขนาดไม่เพียงพอ หรืออยู่ห่างจากแนวสายไฟฟ้าแรงสูงในการเชื่อมต่อระบบแรงสูงกับหม้อแปลงไฟฟ้าชุดใหม่

(3) การก่อสร้างอาคารในที่ที่มีขนาดสายเมนไฟฟ้าแรงต่ำ หรือขนาดของหม้อแปลงไฟฟ้าไม่เพียงพอกับการใช้งานของอาคารใหม่

5.2 ระบบไฟฟ้า

5.2.1 สวิตช์เกียร์แรงสูง

5.2.1.1 สวิตช์เกียร์แรงสูง 3 สาย ชนิด LOAD BREAK SWITCH หรือ CIRCUIT BREAKER 3-POLE แบบ SF6 ตามที่กำหนดในแบบ โดยมีจำนวน CABLE FEEDER และ TRANSFORMER FEEDER ตามที่แสดงไว้ในแบบ

5.2.1.2 สวิตช์เกียร์แรงสูง 3 สาย (3-POLE) แบบไม่มีฟิวส์ (LOAD BREAK DISCONNECTING SWITCH) แบบมีฟิวส์ (LOAD BREAK SWITCH WITH FUSE) และแบบ CIRCUIT BREAKER รายละเอียดในแบบกำหนด

5.2.1.3 รายละเอียดทั่วไป สวิตช์เกียร์แรงสูง

ผลิตตามมาตรฐาน VDE, ANSI หรือ IEC ขนาดตามที่แสดงไว้ในแบบ โดยมีส่วนประกอบอื่นๆ เพื่อให้สวิตช์เกียร์แรงสูงทำงานได้เรียบร้อยสมบูรณ์ ไม่น้อยกว่าที่กำหนดต่อไปนี้

(1) ฟิวส์แรงสูงเป็นฟิวส์แรงสูงชนิด HRC FUSE LINK

(2) ต้องมี EARTHING SWITCH ชนิด 3 POLE โดย EARTHING SWITCH และ LOAD BREAK SWITCH ต้อง INTERLOCK กัน เพื่อป้องกันไม่ให้ใช้งานได้พร้อมกัน

(3) การทำงานทางกลของ TRIPPING เป็นแบบ PRE- STORED ENERGY ทั้งนี้ เพื่อให้ LOAD BREAK SWITCH สามารถ TRIP ได้ทันที เมื่อเกิด FAULT ในสายส่ง

(4) ถ้า FUSE เฟลสไตเฟลสหนึ่งขาด TRIPPING MECHANISM จะทำงานซึ่งปลด LOAD BREAK SWITCH ออกจากระบบ

(5) ฝาตู้สวิตช์เกียร์จะเปิดออกได้ต่อเมื่อสวิตช์อยู่ตำแหน่ง OFF เท่านั้น

(6) ต้องมีกุญแจ LOCK สำหรับ LOAD BREAK และ EARTHING SWITCH ทุกตัว

(7) SWITCH จะต้องสามารถทนการ BREAK ที่ RATED NORMAL CURRENT

5.2.2 หม้อแปลงไฟฟ้ากำลัง

5.2.2.1 หม้อแปลงชนิดแห้ง (ถ้าในแบบกำหนดให้ติดตั้ง)

(1) ขนาดตามที่กำหนดในแบบต้องเป็นชนิดแห้งหุ้มด้วยเรซิน (DRY TYPE CAST RESIN) สำหรับใช้ภายในอาคาร ในที่มีความชื้นสูงไม่น้อยกว่า 75%

(2) หม้อแปลงต้องมีตัวตู้ปิดรอบมิดชิด ตัวตู้ผลิตภายในประเทศได้ โดยมีใบอนุญาตการผลิต (Licence) และได้มาตรฐาน IEC ตามข้อกำหนด

- โครงตู้ทำด้วยเหล็กฉาก ยึดติดกันด้วยนอตและสกรู หรือเชื่อมติดกัน เหล็กแผ่นประกอบตัวตู้หนาไม่น้อยกว่า 1.6 มม. รอบฝาตู้ส่วนล่างต้องมีช่องระบายอากาศ (VENTILATION SLOTS) ให้เพียงพอ ตัวช่องต้องมีตะแกรงปิดด้านในเพื่อป้องกันแมลงและสัตว์เล็กเข้าได้ (IP21) มีช่องเตรียมไว้สำหรับทางผ่านของตัวนำแรงสูงและแรงต่ำ

- การระบายอากาศภายในตู้ ให้มีแผ่นฉนวนกันภายในตู้ แบ่งเป็นสองส่วน คือ ส่วนบนและส่วนล่าง ช่องระบายอากาศเข้าอยู่ส่วนล่าง ส่วนบนปิดทึบอากาศเข้าทางส่วนล่างผ่านหม้อแปลง และออกทางช่องพัดลมหลังคาตู้

- ตัวตู้ทั้งหมดที่เป็นโลหะ ต้องผ่านกรรมวิธีป้องกันสนิม แล้วพ่นทึบด้วยสีฝุ่นแบบอีพ็อกซี-โพลีเอสเตอร์ ทั้งภายใน-ภายนอกและอบแห้ง

- ฐานของตัวตู้เองยึดติดบนฐานคอนกรีต

(3) ต้องมีอุปกรณ์อื่นๆ ไม่น้อยกว่าที่กำหนดดังต่อไปนี้

- THERMISTER SENSORS ฝังอยู่ในขดลวดแรงต่ำทั้งสามชุด

- THERMOMETER วัดอุณหภูมิขดลวดแรงต่ำ สามารถอ่านอุณหภูมิสูงสุดได้

- หลอดไฟสัญญาณและฮูดหรือกริ่งไฟฟ้า

- พัดลมระบายอากาศ (ประกอบด้วยพัดลมเป่าได้ขดลวดหม้อแปลง และพัด

ลมดูดที่หลังคาตู้หม้อแปลง)

- EARTHING TERMINAL

- NAMEPLATE AND INSTRUCTION PLATE WITH WIRING DIAGRAM

(4) หม้อแปลงทุกตัวที่ใช้ติดตั้งต้องมีใบรับรองการทดสอบตามมาตรฐาน IEC โดยบริษัทผู้ผลิตและ/หรือสถาบันที่เชื่อถือได้ซึ่งรวมถึง PARTIAL DISCHARGE TEST, ขดลวดแรงสูง (ทั้ง TAP 12 KV และ 24 KV) และหนังสือรับรองการตรวจสอบ (Test) เพื่อประกอบการพิจารณาอนุมัติ

5.2.2.2 หม้อแปลงชนิดแช่ในน้ำมัน

(1) ขนาดตามที่กำหนดในแบบ เป็นชนิดแช่ในน้ำมัน (OIL IMMERSSED TRANSFORMER) มีความสูญเสียในขดลวดต่ำ (Low watt loss) ไม่เกิน 1.2 % ของขนาดหม้อแปลง ทนต่อสภาพภูมิอากาศ สำหรับใช้ภายนอกอาคาร ขั้วต่อสาย HV, LV มีกล่องโลหะปิด (CABLE BOX) และต้องได้รับอนุญาตแสดงเครื่องหมาย ม.อ.ก.

(2) หม้อแปลงต้องผ่านการทดสอบมาจากโรงงาน และการไฟฟ้าฯ มีหนังสือรับรองผลการทดสอบ แล้วจึงนำมาติดตั้งได้

(3) การติดตั้งหม้อแปลง ต้องเป็นไปตามคำแนะนำของผู้ผลิต ตามกฎของการไฟฟ้าฯ และตามที่แสดงไว้ในแบบ

5.2.3 ตู้สวิตช์อัตโนมัติเมน (MDB)

5.2.3.1 ตู้สวิตช์อัตโนมัติเมน (MDB) ขนาดไม่เล็กกว่าที่กำหนดในแบบ ผลิตตามมาตรฐาน มอก.หรือ IEC

5.2.3.2 ตัวตู้ผลิตภายในประเทศโดยมีลักษณะดังนี้

(1) โครงตู้ทำด้วยเหล็กฉากขนาดไม่ต่ำกว่า 50 x 50 x 4 ม.ม. ยึดติดกันด้วยน็อตและสกรูหรือเชื่อมติดกัน ตู้ที่ตั้งติดกันให้ยึดถึงกันด้วยน็อตและสกรู

(2) เหล็กแผ่นประกอบตัวตู้หนาไม่น้อยกว่า 1.6 ม.ม. ส่วนที่เป็นแผ่นปิดด้านหน้า ด้านหลังและด้านข้างให้ทำเป็นแบบพับขอบ และมีร่องสำหรับยึดอย่างกันฝุ่น ด้านบนให้ใช้แบบแผ่นเรียบยึดด้วยสกรู

(3) บานประตูของช่องใส่อุปกรณ์เป็นแบบเปิดได้ใช้บานพับชนิดซ่อน เปิด-ปิดโดยใช้กุญแจสามารถถอดบานประตูออกได้ โดยเปิดกว้างแล้วยกขึ้น

(4) ฝาปิดช่องล่างด้านหน้าฝาปิดด้านหลังทั้งหมดและฝาด้านข้างเปิด-ปิดโดยใช้สกรู และให้เจาะช่องระบายอากาศ โดยมีมุ้งลวดด้านในตามความเหมาะสม

(5) เหล็กแผ่นที่ใช้ป้องกันอันตรายภายในตู้ เช่น ป้องกันอาร์ค ระหว่างอุปกรณ์หรือระหว่างตู้ หนาไม่น้อยกว่า 1.2 ม.ม.

(6) ตัวตู้ทั้งหมดที่เป็นโลหะ ต้องทำความสะอาด และ/หรือผ่านกรรมวิธีการป้องกันสนิมแล้วพ่นทับด้วยสีฝุ่นแบบอีพ็อกซี-โพลีเอสเตอร์ทั้งภายใน-ภายนอก และอบแห้ง

(7) ฐานของตัวตู้ต้องยึดติดบนฐานคอนกรีตด้วยสกรูขยาย

5.2.3.3 บัสบาร์ ต้องเป็นทองแดงขนาดตามที่กำหนด ผลิตขึ้นเพื่อใช้กับงานไฟฟ้า โดยเฉพาะ บัสบาร์ต้องยึดติดกับโครงตู้ด้วยฉนวนยึดบัสบาร์ให้แข็งแรงแทนกระแสลัดวงจรได้ไม่น้อยกว่า 50 kA หรือตามที่กำหนดในแบบ หากมิได้กำหนดไว้เป็นอย่างอื่น บัสบาร์ช่วงต่อกับหม้อแปลงจะต้องมีส่วนที่เป็นบัสบาร์ชนิดบิตองอได้ เพื่อลดแรงบิดและแรงดึง บัสบาร์ต้องพ่นสีทนความร้อนโดยใช้รหัสสีเหมือนสายไฟฟ้าขนาดกระแสของบัสบาร์ทองแดง ต้องเป็นไปตามตารางที่กำหนด

5.2.3.4 สวิตช์อัตโนมัติ (CIRCUIT BREAKER) ผลิตตามมาตรฐาน IEC ขนาดตามที่กำหนด เป็นแบบติดตั้งถาวร เปิด-ปิดด้วยมือ มี THERMAL และ MAGNETIC TRIP ติดอยู่แต่ละ POLE ของสวิตช์อัตโนมัติ มี TRIP UNIT อื่นๆ ตามที่กำหนดในแบบสามารถทนกระแสลัดวงจรไม่น้อยกว่าที่กำหนด หรือตามความเหมาะสม

5.2.3.5 PROTECTION RELAY

(1) UNDER VOLTAGE RELAY ต้องเป็นชนิด SOLID STATE CONTROLLED ต่อโดยตรงเข้ากับระบบ สามารถตัดวงจรเมื่อโวลต์ระหว่างเฟสแตกต่างกันตั้งแต่ 9% ขึ้นไปหรือโวลต์ทั้ง 3 เฟส ลดลงต่ำกว่า 12% หรือเกิดการสลับเฟส โดยสามารถหน่วงเวลาก่อนการทำงานประมาณ 2 วินาที

(2) GROUND FAULT RELAY ต้องเป็นชนิด SOLID STATE CONTROLLED ทำงานเมื่อมีการลัดวงจรลงดิน สามารถหน่วงเวลาก่อนการทำงานได้ตามต้องการ

5.2.3.6 เครื่องวัด (METERING) ที่ใช้ติดตั้งกับตู้สวิตช์อัตโนมัติ (แรงต่ำ) ต่างๆ ประกอบด้วย

- (1) โวลต์มิเตอร์ ต้องเป็นชนิดต่อตรงกับระบบแรงดัน ความคลาดเคลื่อน 1.5% หรือ ดีกว่า
- (2) โวลต์มิเตอร์สวิตช์ ต้องเป็นชนิดเลือกได้ 7 step คือ step ปิด 1 step ระหว่างเฟสกับเฟส 3 step และระหว่างเฟสกับศูนย์ 3 step
- (3) แอมมิเตอร์ ต้องเป็นชนิดต่อตรงกับระบบแรงดัน หรือต่อผ่านหม้อแปลง กระแสความคลาดเคลื่อน 1.5% หรือดีกว่า
- (4) แอมมิเตอร์สวิตช์ ต้องเป็นชนิดเลือกได้ 4 step คือ step ปิด 1 step และเฟส 3 step
- (5) หม้อแปลงไฟฟ้ากระแส ต้องมีกระแสด้านออก 5 AMP และกระแสด้านเข้า ตามที่กำหนดความคลาดเคลื่อน 1.5% หรือดีกว่า
- (6) กิโลวัตต์ และกิโลวัตต์ฮิวมิเตอร์ เป็นชนิด 1 เฟส หรือ 3 เฟส ต่อตรงกับระบบแรงดันหรือต่อผ่านหม้อแปลงไฟฟ้ากระแส ตามที่กำหนดในแบบความคลาดเคลื่อน 2.5% หรือดีกว่า ผ่านการทดสอบจากสถาบันที่เชื่อถือได้
- (7) เพาเวอร์แฟกเตอร์มิเตอร์ ต้องเป็นแบบใช้กับระบบไฟฟ้า 3 เฟส ต่อโดยตรงกับระบบแรงดันและหม้อแปลงไฟฟ้ากระแสมีระยะพิคกิ้ง LEAD 0.5...1...LAG หรือความคลาดเคลื่อน 1.5% หรือดีกว่า
- (8) ฟรีควอนซิมิเตอร์ ต้องเป็นชนิด VIBATING REED มี 13 REEDS ต่อเข้ากับระบบแรงดัน มีระยะพิคกิ้ง 14-53 Hz ความคลาดเคลื่อน 0.5% หรือดีกว่า

5.2.3.7 คาปาซิเตอร์ และชุดควบคุม

- (1) คาปาซิเตอร์
 - ขนาดตามที่กำหนด ผลิตตามมาตรฐานของ IEC
- (2) AUTOMATIC POWER FACTOR CONTROLLER สามารถสับคาปาซิเตอร์เข้า-ออกได้ไม่น้อยกว่าตามที่กำหนดในแบบ โดยสามารถรักษาระดับค่าเพาเวอร์แฟกเตอร์ที่ตั้งไว้ได้โดยอัตโนมัติ และควบคุมการทำงานของคอนแทคเตอร์
- (3) ต้องมี ON-OFF PUSH BUTTON และ PILOT LAMP สำหรับ MANUAL OPERATE ตามจำนวนที่กำหนดในแบบ
- (4) ฟิวส์ สำหรับป้องกันคาปาซิเตอร์ ขนาดตามที่กำหนด ผลิตตามมาตรฐาน IEC ชนิด HRC ทนกระแสลัดวงจรได้ไม่น้อยกว่า 100 kA ที่ 380 V.
- (5) คอนแทคเตอร์ ขนาดตามที่กำหนด ผลิตตามมาตรฐานของ IEC ชนิด AC 3 DUTY

5.2.3.8 PILOT LAMP หากมิได้กำหนดไว้เป็นอย่างอื่นให้ใช้ชนิดหลอดไส้ 1.2 W. หรือมากกว่าแรงเคลื่อน 6 V.-24 V. มีหม้อแปลงชนิด ISOLATING ลดแรงดันจาก 230 V. ฝาครอบด้านหน้าเป็นเลนส์พลาสติก ขนาดไม่เล็กกว่า 22 ม.ม. สีของเลนส์ตามที่กำหนด

5.2.3.9 หากมิได้กำหนดไว้เป็นอย่างอื่น ให้ใช้ชนิดที่กดปุ่มมี O-RING โลหะล้อมรอบ ขนาดไม่เล็กกว่า 22 ม.ม. สีของปุ่มกดตามที่กำหนด

5.2.3.10 MAGNETIC CONTACTOR หากมิได้กำหนดไว้เป็นอย่างอื่น ให้ใช้ขนาด CURRENT RATING ของ CONTACT ตาม AC 3 DUTY มาตรฐาน IEC หรือเทียบเท่า

5.2.3.11 MAGNETIC CONTROL RELAY หากมิได้กำหนดไว้เป็นอย่างอื่น ขนาด LOAD ของ CONTACT ต้องไม่น้อยกว่า 10 A ที่ 230 V.

5.2.3.12 MIMIC DIAGRAM ต้องติด MIMIC DIAGRAM ขนาดกว้าง 10 ม.ม. หนา 1 ม.ม. แสดงผังวงจร SINGLE LINE DIAGRAM ของตู้ MDB

5.2.3.13 ตู้ชนิด Type-Test

แผงสวิตช์จะต้องออกแบบและผลิตตามมาตรฐาน IEC 60439-1 โดยมีเอกสารรับรองการทดสอบเฉพาะแบบ (Type-test Assembly, TTA)

ข้อกำหนดนี้ครอบคลุมการออกแบบและสร้างแผงสวิตช์ไฟฟ้าแรงต่ำ ซึ่งประกอบด้วยแผงสวิตช์ไฟฟ้าประธานปกติ (Main Distribution Board : MDB) , แผงสวิตช์ไฟฟ้าฉุกเฉิน (Emergency Distribution Board : EMDB) และแผงสวิตช์ไฟฟ้ารองประธาน (Sub Distribution Board : SDB)

การสร้างแผงสวิตช์ไฟฟ้าที่ประกอบในประเทศไทย ผู้ผลิตต้องมีประสบการณ์ด้านการทำแผงสวิตช์ มาแล้วไม่น้อยกว่า 10 ปี และสามารถประกอบได้ตามมาตรฐาน IEC 439-1 (FULLY TYPE -TESTED) ชนิด LICENSE FACTORY และตามมาตรฐานอุตสาหกรรมแห่งประเทศไทย (ม.อก.1436-2540) และผู้ผลิตต้องมีวิศวกรไฟฟ้า แขนงไฟฟ้ากำลังระดับสามัญวิศวกรขึ้นไป เป็นผู้ควบคุมรับผิดชอบการผลิต และโรงงานผลิตต้องได้รับการรับรองมาตรฐาน ISO

5.2.4 แผงสวิตช์อัตโนมัติย่อย (LOAD CENTER)

5.2.4.1 ตัวตู้ตามที่กำหนดในแบบ ผลิตตามมาตรฐาน ANSI, NEMA หรือ IEC ชนิด DEAD FRONT เหล็กแผ่นประกอบตัวตู้ หนาไม่น้อยกว่า 1.6 ม.ม. ผ่านกรรมวิธีป้องกันสนิมแล้วพ่นทับด้วยสี และอบแห้งทั้งภายนอกและภายใน ด้านในของฝาด้านหน้าต้องมีที่ยึดแผ่นตารางแสดงการใช้งานของสวิตช์อัตโนมัติแต่ละตัว ตารางนี้ทำด้วยกระดาษมีขนาดเหมาะสม บัสบาร์ต้องเป็นทองแดงสำหรับใช้งานทางไฟฟ้าโดยเฉพาะ ยึดติดบนฉนวนอย่างแข็งแรง สามารถทนกระแสลัดวงจรได้ไม่น้อยกว่าที่กำหนด หรือตามความเหมาะสม

5.2.4.2 สวิตช์อัตโนมัติ ชนิดและขนาดตามที่กำหนด หากมิได้กำหนดไว้เป็นอย่างอื่น ขนาด IC RATING ของวงจรรย่อยต้องไม่น้อยกว่า 4.5 kA 240 V. และสวิตช์อัตโนมัติเมนต้องไม่น้อยกว่า

14 kA 415 V การวางเรียงสวิตช์อัตโนมัติ ต้องสามารถถอดเปลี่ยนได้ โดยไม่หยุดการทำงานของสวิตช์อัตโนมัติตัวอื่นๆ การจัดตั้งเป็นแบบ PLUG IN หรือ BOLT ON

5.2.4.3 การต่อสายเข้ากับ BUSBAR ของตู้สวิตช์อัตโนมัติเมน และ/หรือสวิตช์อัตโนมัติ (CIRCUIT BREAKER) ที่เป็นลักษณะ BOLT ON ให้ใช้หางปลาที่มีลักษณะเป็นแบบท่อทองแดงไม่มีตะเข็บ (COPPER TUBE LUGS TERMINAL) ชนิดหนาขึ้นรูปผ่านการ ELECTROLYTIC และชุบด้วยดีบุก หุ้มด้วยฉนวนตามรหัสสีของสาย

5.2.5 สวิตช์ตัดตอน

สวิตช์ไม่อัตโนมัติ (SAFETY SWITCH DISCONNECTING SWITCH, LOAD BREAK SWITCH OR ISOLATION SWITCH) ชนิดและขนาดตามที่กำหนดในแบบ ผลิตตามมาตรฐานของ ANSI,NEMA,UL,IEC,BS หรือ VDE

5.2.6 ท่อร้อยสายไฟฟ้า (CONDUIT)

5.2.6.1 ท่อเหล็กกล้าเคลือบสังกะสีสำหรับใช้ร้อยสายไฟฟ้า ให้ใช้ผลิตภัณฑ์ที่ได้รับอนุญาตแสดงเครื่องหมาย ม.อ.ก.

ประเภทของท่อเหล็กเคลือบสังกะสี

ประเภทที่ 1 ผนังท่อบาง ชื่อย่อว่า **EMT** (ELECTRICAL METALLIC TUBING)

ประเภทที่ 2 ผนังท่อหนาปานกลาง ชื่อย่อว่า **IMC** (INTERMEDIATE METAL CONDUIT)

ประเภทที่ 3 ผนังท่อหนา ชื่อย่อว่า **RSC** (RIGID STEEL CONDUIT)

5.2.6.2 พีวีซี แข็งสำหรับใช้ร้อยสายไฟฟ้า หรือสายโทรศัพท์ ให้ใช้ผลิตภัณฑ์ที่ได้รับอนุญาตแสดงเครื่องหมาย ม.อ.ก.

5.2.6.3 ท่อพีวี ให้ใช้ผลิตภัณฑ์ที่ได้รับอนุญาตแสดงเครื่องหมาย มอก.

5.2.6.4 ท่อพีบี ให้ใช้ผลิตภัณฑ์ที่ได้รับอนุญาตแสดงเครื่องหมาย มอก.

5.2.6.5 ท่อโลหะอ่อน ชื่อย่อว่า **FMC** (FLEXIBLE METAL CONDUIT) เป็นท่อโลหะที่โค้งงอได้ง่าย ผิวภายในปราศจากคม ในกรณีที่ระบุเป็นชนิดกันน้ำ ท่อโลหะอ่อนต้องมีปลอกพลาสติกหุ้มภายนอกอีกชั้นหนึ่ง

5.2.6.6 การติดตั้งท่อร้อยสายไฟฟ้า

(1) ต้องทำความสะอาดทั้งภายนอกและภายในท่อ ก่อนนำมาติดตั้ง

(2) การติดตั้งท่อแข็งต้องใช้เครื่องมือสำหรับตัดท่อโดยเฉพาะ และต้องไม่ทำให้ท่อชำรุดหรือตีบรัศมีความโค้งของท่อต้องไม่น้อยกว่า 6 เท่าของเส้นผ่านศูนย์กลางท่อ

(3) การยึดท่อแข็งติดกับโครงสร้าง ต้องยึดทุกระยะไม่เกิน 3 เมตร และต้องยึดท่อในระยะไม่เกิน 0.90 เมตร จากกล่องต่อสาย กล่องดึงสายและแผงสวิตช์

- (4) การยึดท่ออ่อนติดกับโครงสร้าง ต้องยึดทุกระยะไม่เกิน 1.30 เมตร และต้องยึดท่อในระยะไม่เกิน 0.30 เมตร จากกล่องต่อสาย กล่องดึงสายและแผงสวิตช์
- (5) ปลายท่อ ต้องลบคมออกให้หมด โดยใช้ CONDUIT REAMER หรือเครื่องมืออื่นที่เหมาะสม
- (6) ท่อที่วางลอดใต้ถนน ต้องฝังลึกไม่น้อยกว่า 0.60 เมตร
- (7) ท่อโลหะที่ฝังดิน ต้องทาพาสตีคัลภายนอกอย่างน้อย 2 ชั้น
- (8) ท่อ **EMT** หรือ **FMC** ที่ยึดกับ กล่องต่อสาย กล่องดึงสาย หรือแผงสวิตช์ต้องใช้ CONECTOR และ BUSHING ประกอบปลายท่อ
- (9) ท่อ **IMC** หรือ **RSC** ที่ยึดกับกล่องต่อสาย กล่องดึงสาย หรือแผงสวิตช์ ต้องใช้ LOCK NUT และ BUSHING ประกอบปลายท่อ
- (10) กล่องต่อสาย กล่องดึงสาย ให้ทำสีที่กล่องดังนี้
 ระบบไฟฟ้าสี่ลัม
 ระบบโทรศัพท์สีเขียว
 ระบบสัญญาณแจ้งเพลิงไหม้ สีแดง
 ระบบอื่นๆ ตามความเหมาะสม

5.2.6.7 การเลือกให้ท่อร้อยสายไฟฟ้า

- (1) ท่อทุกชนิดที่ใช้ร้อยสายไฟฟ้าต้องมีขนาดเส้นผ่านศูนย์กลางไม่เล็กกว่า 1/2 นิ้ว
- (2) ท่อร้อยสายไฟฟ้า ที่ต่อกับอุปกรณ์ที่สันสะท้อนขณะใช้งานปกติ ต้องใช้ท่อ **FMC** ในกรณีที่อยู่นอกอาคาร หรือบริเวณที่เปียกชื้นให้ใช้ท่อ **FMC** ชนิดกันน้ำ
- (3) ในกรณีที่มีได้กำหนดไว้เป็นอย่างอื่น ท่อเหล็กกล้าเคลือบสังกะสีที่ฝังในคอนกรีตต้องใช้ท่อ **IMC** หรือ **RSC**
- (4) ในกรณีที่มีได้กำหนดขนาดของท่อเหล็กกล้าเคลือบสังกะสีที่ซ่อนไว้เหนือฝ้าเพดานหรือเดินท่อลอยเกาะเพดานหรือฝังในผนังที่มีใช้คอนกรีตให้ใช้ท่อ **EMT** ในบริเวณดังกล่าวได้
- (5) ในกรณีที่กำหนดให้ใช้ท่อ **EMT** หากท่อที่ไม่มีขนาดเส้นผ่านศูนย์กลางมากกว่า 2 นิ้ว ให้ใช้ท่อ **IMC** แทนท่อ **EMT** ที่กำหนด

5.2.7 กล่องต่อสายและกล่องดึงสาย (JUNCTION, OUTLET AND PULL BOXES)

5.2.7.1 กล่องต่อสายและกล่องดึงสายต้องเป็นชนิดเหล็กอาบสังกะสีทั้งภายนอกและภายใน ความหนาของเหล็กไม่น้อยกว่า 1 มม. สำหรับใช้ภายในอาคาร และชนิดโลหะสำหรับใช้ภายนอกอาคาร หรือตามที่กำหนดในแบบ

5.2.7.2 กล่องดึงสายต้องมีฝา ปิด-เปิด ยึดด้วยสกรู ความหนาของเหล็กแผ่นประกอบกล่องต้องไม่น้อยกว่า 1.6 มม. ขนาดของกล่องที่ไม่เป็นไปตาม NEMA การเลือกใช้เป็นไปตาม NEC

5.2.7.3 กล่องต่อสายและกล่องดึงสาย ติดซ่อนไว้ในฝ้าเพดาน ฝังเรียบผนัง ฝังเรียบเพดาน หรือติดตั้งลอยตามลักษณะของการใช้งานต้องสามารถเข้าไปตรวจซ่อมได้ง่าย

5.2.8.6.6 การต่อสายในรางเคเบิลต้องทำให้ถูกต้องตามวิธีการต่อสาย แต่จุดต่อสายต้องอยู่ภายในรางเคเบิล และต้องไม่สูงเลยขอบด้านข้างของรางเคเบิล

5.2.9 สายไฟฟ้า

5.2.9.1 สายไฟฟ้าทั้งหมด ให้ใช้สายทองแดงหุ้มฉนวน ที่ได้รับอนุญาตแสดงเครื่องหมาย ม.อ.ก. 11-2531

5.2.9.2 การเลือกใช้สายไฟฟ้า

(1) เครื่องหมายประจำสายไฟฟ้า ให้ใช้สีของฉนวนสายไฟฟ้า หรือผ้าเทปสีมันสายหรืออักษรกำกับสาย ดังนี้

สายดิน	-	G	-	สีเขียวหรือสีเขียวแถบเหลือง
สายศูนย์	-	N	-	สีขาวหรือสีเทา
สายเฟส		A	-	R - สีแดง
สายเฟส		B	-	Y - สีเหลือง
สายเฟส		C	-	B - สีน้ำเงิน

(2) ชนิดของสายไฟฟ้าหากมิได้กำหนดไว้เป็นอย่างอื่นให้ใช้ดังนี้

- วงจรไฟฟ้าระบบ 1 เฟส ให้ใช้สายไฟฟ้าแรงดัน 300 V.
- วงจรไฟฟ้าระบบ 3 เฟส ให้ใช้สายไฟฟ้าแรงดัน 750 V.
- สายไฟฟ้าเดินลอยให้ใช้ TYPE-B (VAF)
- สายไฟฟ้าเดินลอยสำหรับเข้ารับให้ใช้ TYPE B-G (VAF-GROUND)
- สายไฟฟ้าร้อยท่อ ในรางเดินสายให้ใช้ TYPE-A (THW)
- สายไฟฟ้าใต้ดินร้อยท่อหรือฝังดินโดยตรงให้ใช้ TYPE-CS หรือ TYPE-D

(NYY) หรือ (CV)

(3) ขนาดของสายไฟฟ้า หากมิได้กำหนดไว้เป็นอย่างอื่น ให้ใช้ขนาดไม่ต่ำกว่าที่

กำหนดดังต่อไปนี้

- สายวงจรย่อย 2.5 ตร.มม. ใช้กับสวิตช์อัตโนมัติ 10 AT
- สายวงจรย่อย 4 ตร.มม. ใช้กับสวิตช์อัตโนมัติ 15-16 AT
- สายวงจรย่อย 6 ตร.มม. ใช้กับสวิตช์อัตโนมัติ 20 AT

ในกรณีร้อยท่อ สายแยกจากวงจรย่อยเข้าตัวรับ ดวงโคมไฟฟ้าและพัดลมให้ใช้สายไฟฟ้าขนาด 2.5 ตร.มม. TYPE-A ในกรณีเดินสายลอย สายแยกจากวงจรย่อยเข้าตัวรับ ดวงโคมไฟฟ้าและพัดลมให้ใช้สายไฟฟ้าขนาด 1.5 ตร.มม. TYPE-B

5.2.9.3 การเดินสาย

(1) การร้อยสายในท่อต้องทำหลังจากการติดตั้งท่อ หรือรางเดินสายเสร็จเรียบร้อยแล้ว

(2) การตัดต่อสาย ต้องทำในกล่องต่อสาย กล่องสวิตช์, กล่องเต้ารับ, กล่องดวงโคมหรือรางเดินสายเท่านั้น ตำแหน่งที่ทำการตัดต่อสาย ต้องอยู่ในตำแหน่งที่สามารถทำการตรวจสอบหรือซ่อมบำรุงได้โดยง่าย

(3) การเชื่อมต่อสายขนาด 6 ตร.มม. หรือเล็กกว่าให้ใช้ WIRE NUT หรือ SCOTT LOCK และการเชื่อมต่อสายขนาด 10 ตร.มม. หรือใหญ่กว่าให้ใช้ SPLIT BOLT หรือ SLEEVE พันด้วยเทปไฟฟ้าให้มีฉนวนเทียบเท่าฉนวนของสายไฟฟ้า

(4) การดึงสาย หากมีความจำเป็นอาจใช้สารบางชนิดช่วยลดความฝืดของท่อได้ แต่สารชนิดนั้นต้องไม่ทำปฏิกิริยากับฉนวนหุ้มสายไฟฟ้า

(5) สายที่ร้อยในท่อ ต้องมีอุปกรณ์ยึดรับน้ำหนักสาย ตามระยะที่กำหนด

(6) สายที่ร้อยในรางเดินสายในแนวตั้ง ต้องยึดกับชั้นบันได

(7) การเดินสายลอยเกาะผิวอาคาร ต้องยึดด้วยเข็ม ชัดรัดสายทุกระยะห่างไม่เกิน 0.10 ม.

(8) การเดินสายใต้ดิน

ก. ข้อกำหนดขั้นต่ำสุดของการปิดทับสายไฟฟ้าชนิดฝังดินโดยตรง ท่อร้อยสายไฟฟ้าหรือช่องเดินสายไฟฟ้าอย่างอื่นที่ได้รับรองรับเพื่อจุดประสงค์นั้นแล้วต้องติดตั้งให้เป็นไปตามตารางที่ 2 ยกเว้นในกรณีต่อไปนี้

- เมื่อใช้แผ่นคอนกรีตหนาไม่น้อยกว่า 0.05 เมตร ปิดทับตลอดความยาว และยื่นคลุมเลยด้านข้างไม่น้อยกว่า 0.15 เมตร ให้ลดค่าในตารางที่ 2 ได้อีก 0.15 เมตร

- ท่อร้อยสายไฟฟ้า หรือช่องเดินสายไฟฟ้าอย่างอื่น ที่อยู่ใต้อาคารหรือใต้แผ่นคอนกรีตภายนอกอาคารที่หนาไม่น้อยกว่า 0.10 เมตร และยื่นคลุมท่อร้อยสายไฟฟ้า หรือช่องเดินสายไฟฟ้าด้านข้างไม่น้อยกว่า 0.15 เมตร ไม่ต้องเป็นไปตามตารางที่ 2

- บริเวณที่มีรถยนต์วิ่งผ่าน ไม่ว่าเดินสายไฟฟ้าด้วยวิธีใดๆ ต้องมีความลึกต่ำสุดไม่น้อยกว่า 0.60 เมตร (จากผิวจราจร)

- ในกรณีที่เป็นวงจรย่อยสำหรับที่อยู่อาศัย ซึ่งมีแรงดันไม่เกิน 300 โวลต์ และมีเครื่องป้องกันกระแสเกินขนาดไม่เกิน 30 แอมแปร์ ให้มีความลึกต่ำสุด 0.30 เมตรได้

- ทางวิ่งในสนาม รวมทั้งบริเวณหวงห้ามข้างเคียง ทางวิ่งให้มีความลึกต่ำสุดไม่น้อยกว่า 0.45 เมตร โดยไม่ต้องใช้ช่องเดินสายไฟฟ้าหรือหุ้มคอนกรีต

- ช่องเดินสายไฟฟ้า ที่ติดตั้งในหินแข็ง ให้มีความลึกน้อยกว่าที่กำหนดได้ ถ้าปิดทับด้วยคอนกรีตหนาไม่น้อยกว่า 0.05 เมตร และคอนกรีตดังกล่าวต้องเทถึงผิวหินข้างล่าง

ข. ส่วนที่เป็นโลหะหุ้มสายไฟฟ้า ได้แก่ ปลอกเปลือกนอก และช่องเดินสายไฟฟ้าที่เป็นโลหะต้องต่อเนืองทางไฟฟ้าถึงกันเป็นอย่างดี และต่อลงดินที่ต้นทางและปลายทาง

ค. สายไฟฟ้าใต้ดินที่ติดตั้งใต้อาคารต้องอยู่ในช่องเดินสายไฟฟ้า หากร้อยสายไฟฟ้าไปยังภายนอกอาคาร ช่องเดินสายไฟฟ้าต้องยื่นออกให้พ้นแนวผนัง ด้านนอกของอาคารออกไปยังตำแหน่งที่เหมาะสม หรือตำแหน่งที่คณะกรรมการฯ กำหนด

ง. ตัวนำที่โผล่พ้นดิน ต้องอยู่ในที่ล้อม หรือในช่องเดินสายไฟฟ้าที่ได้รับการป้องกันเพื่อจุดประสงค์นั้น สำหรับช่องเดินสายไฟฟ้าที่ติดตั้งกับเสาไฟฟ้าต้องมีความแข็งแรงไม่น้อยกว่าท่อโลหะหนาปานกลาง และต้องโผล่เหนือดินถึงระดับสูงไม่น้อยกว่า 2.40 เมตร

จ. สายไฟฟ้าใต้ดิน อนุญาตให้ต่อสาย ต่อแยกสายในรางเดินสาย หรือบ่อพักสาย โดยไม่ต้องมีกล่องต่อสายได้ เมื่อการต่อหรือการต่อแยกนั้นดำเนินการตามกรรมวิธีและใช้อุปกรณ์การต่อแยกที่ได้รับการป้องกัน

ฉ. การกลบ วัสดุที่จะใช้กลบต้องง่ายต่อการบดอัด และต้องไม่มีสิ่งที่น่าความเสียหายต่อท่อร้อยสายหรือสายไฟฟ้า

ช. ช่องเดินสายไฟฟ้าที่ความชื้นอาจเข้าไปสัมผัสส่วนในต้องปิดผนึกที่ปลายทั้งสอง

ซ. เมื่อสายไฟฟ้าออกจากท่อร้อยสายไฟฟ้า ไปฝังดินโดยตรง ที่ปลายท่อต้องมีปลอกป้องกัน

ณ. สายแกนเดี่ยวของวงจรเดียวกันรวมทั้งสายดิน (ถ้ามี) ต้องติดตั้งในช่องเดินสายไฟฟ้าเดียวกันหรือเมื่อฝังดินโดยตรงต้องวางชิดกันในร่องเดินสายเดียวกัน

(9) จำนวนสูงสุดของสายไฟฟ้า TYPE-A (THW) ในท่อร้อยสายให้เป็นไปตามตารางที่ 3

(10) สายไฟฟ้าสำหรับวงจรย่อยจากตู้จ่ายไฟย่อย (LOAD CENTER) ไปยังอุปกรณ์ดวงโคมหรือเต้ารับไฟฟ้า อนุญาตให้เดินสายไฟฟ้าในท่อเดียวกันได้ ไม่เกิน 3 วงจร (ต่างเฟสกัน) โดยใช้สายไฟฟ้า TYPE-A (THW) ในท่อร้อยสาย ตามตารางที่ 3 จึงถือว่าเป็นการเปลี่ยนแปลงรายการ

(11) สายไฟฟ้าสำหรับวงจรไฟฟ้ากำลัง เช่น เครื่องปรับอากาศ ตู้ดูดควัน (HOOD) เต้ารับไฟฟ้ากำลัง, โคมไฟผ่าตัด, เครื่องคอมพิวเตอร์ ให้เดินสายไฟฟ้าร้อยท่อ CONDUIT แยกเฉพาะแต่ละวงจร เพื่อสะดวกในการใช้งานและซ่อมบำรุง

(12) แผงจ่ายไฟวงจรย่อย (LOAD CENTER, PANEL BOARD) ให้ติดตั้งลอยหรือฝังในผนังตามรูปแบบและรายละเอียด หรือตามความเหมาะสมโดยสูงจากพื้นประมาณ 1.80 เมตร

(13) การต่อเชื่อมสายเมนไฟฟ้าของอาคารที่ทำการก่อสร้างกับสายเมนไฟฟ้าแรงต่ำภายนอกอาคารให้ปฏิบัติดังต่อไปนี้

กรณีที่ 1 กรณีสายเมนภายนอกอาคารอยู่ห่างจากที่ทำการก่อสร้างไม่เกิน 30 เมตร (โดยสายเมนนี้ต้องมีขนาดเพียงพอ) ให้ผู้รับจ้างเป็นผู้ออกค่าใช้จ่ายในการต่อเชื่อม (ยกเว้นแบบรูปและรายการละเอียดระบุไว้เป็นอย่างอื่น)

กรณีที่ 2 กรณีสายเมนอยู่ห่างจากอาคารที่กำลังก่อสร้างเกินกว่า 30 เมตร ให้ผู้รับจ้างจัดเตรียมสายเมนไฟฟ้าไว้สำหรับต่อเชื่อมในอนาคต ความยาวไม่ต่ำกว่า 30 เมตร พร้อมเสาแรงต่ำ 2 ต้น และให้ผู้รับจ้างจัดหาไฟฟ้าสำรองชั่วคราวมาต่อเชื่อมทำการทดสอบ สำหรับค่าใช้จ่ายเป็นหน้าที่ของผู้รับจ้าง (ยกเว้นแบบรูปและรายการละเอียดระบุไว้เป็นอย่างอื่น)

- สายเมนไฟฟ้าควรป้อนเข้าทางด้านหลังหรือด้านข้างอาคาร ยกเว้นกรณีที่จะโผล่ไปทางด้านหน้าควรเดินสายร้อยท่อ IMC ชนิดของสายไฟต้องเป็นไปตามมาตรฐานการไฟฟ้ากำหนด และทาหีบด้วย FLINT COAT ผึงดินจากอาคารไปโผล่ยังเสาไฟฟ้าที่เหมาะสมตามมาตรฐานการไฟฟ้า หรือตามรูปแบบกำหนด

5.2.9.4 สำหรับอาคารดังต่อไปนี้ ที่ไม่มีรายละเอียดระบบไฟฟ้าระบุไว้

- โรงรถ อาคารพัสดุ ทางเดินเชื่อม รั้ว ป้อมยาม โรงสูบน้ำ
- โรงไฟฟ้า โรงเก็บศพ โรงครัว โรงซักฟอก
- หรืออาคารที่มีจำนวนการติดตั้งดวงโคมและเต้ารับไม่เกิน 20 จุด

ให้ติดตั้งอุปกรณ์และเดินสายไฟตามมาตรฐานของการไฟฟ้าส่วนท้องถิ่น โดยต้องปฏิบัติตามรายการกำหนดวัสดุอุปกรณ์ ในแบบรูปและรายการทั่วไป ประกอบแบบก่อสร้างอาคารของกองแบบแผน กระทรวงสาธารณสุข กำหนด

5.2.9.5 ให้ผู้รับจ้างติดตั้งมิเตอร์ไฟฟ้าที่เสาใกล้ที่สุด หรือในตำแหน่งที่เหมาะสมสำหรับอาคารบ้านพักระดับ 1-2, 3-4 และเรือนแถวให้ติดตั้งมิเตอร์ขนาด 5 (15 A) ทุกยูนิตอาคารบ้านพักระดับ 5-6 สถานีอนามัย และสำนักงานผดุงครรภ์ ติดตั้งมิเตอร์ขนาด 10 (30 A) หรือตามที่ระบุไว้ในแบบ โดยมีเต้ารับต้องผ่านการตรวจสอบจากหน่วยงานที่รับผิดชอบ และสายไฟฟ้าเข้ามิเตอร์ ให้ใช้ตามมาตรฐานการไฟฟ้าท้องถิ่น

ตารางที่ 2

ค่าความลึกต่ำสุดสำหรับแรงดันระบุไม่เกิน 600 โวลต์

วิธีการเดินสายไฟฟ้า	ค่าความลึกต่ำสุด (เมตร)
สายไฟฟ้าชนิดผึงดินโดยตรง	0.60
ท่อโลหะหนา	0.15
ท่อโลหะหนานปานกลาง	0.15
ท่อโลหะหนาซึ่งรับรองให้ผึงดินโดยตรงได้โดยไม่ต้องมีคอนกรีตหุ้ม	0.45
ช่องเดินสายไฟฟ้าอื่นๆ ซึ่งได้รับการรับรองแล้ว	0.45

• ช่องเดินสายไฟฟ้าที่ได้รับการรับรองให้ผึงดินได้ โดยมีคอนกรีตหุ้ม ต้องหุ้มด้วยคอนกรีตหนาไม่น้อยกว่า 0.05 เมตร

หมายเหตุ ค่าความลึกต่ำสุดวัดจากระดับผิวดินถึงระดับผิวบนของสายไฟฟ้าชนิดผึงดินโดยตรงหรือท่อร้อยสายไฟฟ้า หรือช่องเดินสายไฟฟ้า

ตารางที่ 3
จำนวนสูงสุดของสายไฟฟ้า TYPE-A (THW) ในท่อร้อยสาย

ขนาดรวม ของท่อ มม. (นิ้ว)	จำนวนสูงสุดของสายไฟฟ้าในท่อร้อยสาย									
	12.7 (1/2")	19 (3/4")	25 (1")	32 (1 1/4")	38 (1 1/2")	50 (2")	60 (2 1/2")	75 (3")	90 (3 1/2")	100 (4")
1	6	10	18	31	45	-	-	-	-	-
1.5	5	10	14	25	35	-	-	-	-	-
2.5	3	5	9	16	22	38	-	-	-	-
4	3	5	7	13	18	30	47	-	-	-
6	2	4	5	10	14	23	36	48	-	-
10	1	3	4	6	9	15	22	32	44	50
16	1	2	3	4	5	9	14	21	28	37
25	-	-	-	3	4	7	11	16	22	28
35	-	-	-	2	3	5	8	13	18	23
50	-	-	-	1	2	4	6	9	13	16
70	-	-	-	1	1	3	5	8	10	13
95	-	-	-	1	1	2	3	6	8	10
120	-	-	-	1	1	2	3	6	8	10
150	-	-	-	1	1	2	3	5	7	9
185	-	-	-	1	1	1	2	4	5	7
240	-	-	-	1	1	1	1	3	4	6
300	-	-	-	-	1	1	1	3	4	5
400	-	-	-	-	-	1	1	1	3	4
500	-	-	-	-	-	1	1	1	2	3

5.2.10 บัสดัก (BUS DUCT)

5.2.10.1 ขนาดตามที่กำหนดในแบบ ผลิตตามมาตรฐาน IEC

5.2.10.2 บัสดักต้องเป็นชนิด TOTALLY ENCLOSED, LOW IMPEDANCE, 3P, FULL NEUTRAL WITH INTERNAL GROUND BUS หรือ INTEGRAL GROUND ใช้กับระบบแรงดันไฟฟ้า 380/220 V, 50 Hz RATED INSULATION CLASS B 130° C

5.2.10.3 บัสบาร์ ทำด้วยอลูมิเนียมหรือทองแดง บรรจุในกล่องมิดชิด การต่อบัสบาร์หลัก และแป้นเกลียวซึ่งเป็นของผู้ผลิต ตลอดความยาวของบัสบาร์แต่ละอันต้องมีฉนวนหุ้มโดยตลอด อุณหภูมิที่เพิ่มขึ้นแต่ละจุดของบัสบาร์ต้องไม่เกิน 55° C จากอุณหภูมิแวดล้อมเมื่อรับโหลดเต็มที่

5.2.10.4 PLUG IN UNIT ต้องมีระบบ SAFETY DEVICES คือเมื่อสวิตช์หรือเมื่อเซอร์กิตเบรกเกอร์อยู่ในตำแหน่ง ON จะไม่สามารถเปิดฝา PLUG IN UNIT ได้ และไม่สามารถ ON สวิตช์ หรือเซอร์กิตเบรกเกอร์ได้ถ้าฝา PLUG IN UNIT ปิดอยู่

5.2.10.5 บัสดัก จะต้องยึดหรือแขวนกับโครงสร้างทุกระยะ 1.50 เมตร ในแนวราบ และทุกชั้นของโครงสร้าง หรือไม่เกิน 5.0 เมตร ในแนวตั้ง

5.2.10.6 อุปกรณ์ประกอบบัสดัก เช่น FLANGE END ENCLOSURE ELOW เป็นต้น ต้องเป็นผลิตภัณฑ์เดียวกันกับบัสดัก

5.2.10.7 อุปกรณ์ประกอบการจับยึดบัสดักต้องแข็งแรง ชิ้นส่วนที่เป็นโลหะต้องไม่เป็นสนิมหรือผ่านกรรมวิธีป้องกันสนิม และเป็นไปตามมาตรฐานผู้ผลิต

5.2.10.8 การติดตั้งบัสเวย์ (Busways) หรือบัสดัก (Busduct)

บัสเวย์ ต้องติดตั้งในที่เปิดเผย มองเห็นได้ และสามารถเข้าถึงได้เพื่อการตรวจสอบและบำรุงรักษาตลอดความยาวทั้งหมด

ยกเว้น ยอมให้บัสเวย์ที่ติดตั้งหลังที่กำบัง เช่น เหนือฝ้าเพดาน โดยจะต้องมีทางเข้าถึงได้และต้องเป็นไปตามข้อกำหนดดังต่อไปนี้ทั้งหมด

5.2.10.8.1 ไม่มีการติดตั้งเครื่องป้องกันกระแสเกินอยู่ที่บัสเวย์ นอกจากเครื่องป้องกันกระแสเกินสำหรับดวงโคม หรือโหลดอื่นๆ เฉพาะจุด

5.2.10.8.2 ช่องว่างด้านหลังที่กำบังที่จะเข้าถึงได้ต้องไม่ใช่เป็นช่องลมปรับอากาศ (air-handling)

5.2.10.8.3 บัสเวย์ ต้องเป็นชนิดปิดมิดชิด ไม่มีการระบายอากาศ

5.2.10.8.4 จุดต่อระหว่างช่องและเครื่องประกอบ ต้องเข้าถึงได้เพื่อการบำรุงรักษา

5.2.10.9 ห้ามใช้บัสเวย์ในกรณีดังต่อไปนี้

5.2.10.9.1 บริเวณที่อาจเกิดความเสียหายทางกายภาพอย่างรุนแรง หรือมีไอทำให้เกิดการผูกข้อง

5.2.10.9.2 ในปล่องขนของ หรือปล่องลิฟต์

5.2.10.9.3 ในบริเวณอันตราย นอกจากจะระบุไว้เป็นอย่างอื่น

5.2.10.9.4 กลางแจ้ง สถานที่ขึ้น และสถานที่เปียก นอกจากจะเป็นชนิดที่ได้ ออกแบบให้ใช้ได้สำหรับงานนั้นๆ

5.2.10.10 บัสเวย์ต้องยึดให้มั่นคงและแข็งแรง ระยะห่างระหว่างจุดจับยึดต้องไม่เกิน 1.50 เมตร หรือตามการออกแบบของผู้ผลิตและที่ปลายของบัสเวย์ต้องปิด

5.2.10.11 ในการต่อแยกบัสเวย์ต้องใช้เครื่องประกอบที่ออกแบบมาโดยเฉพาะ

5.2.10.12 พิกัดเครื่องป้องกันกระแสเกินต้องเป็นไปตามข้อกำหนด

5.2.10.13 การลดขนาดของบัสเวย์ ต้องติดตั้งเครื่องป้องกันกระแสเกินเพิ่มเติม

5.2.10.14 บัสเวย์ต้องไม่ติดตั้งให้สัมผัสกับวัสดุที่ติดไฟได้ง่าย

5.2.10.15 การแยกบัสเวย์ต้องติดตั้งเครื่องป้องกันกระแสเกินที่จุดต่อแยก เพื่อใช้ป้องกัน วงจรที่ต่อแยก เพื่อใช้ป้องกันวงจรที่ต่อแยกนั้น นอกจากจะระบุไว้เป็นอย่างอื่นในเรื่องนั้นๆ

5.2.10.16 เปลือกหุ้มที่เป็นโลหะของบัสเวย์ต้องต่อลงดิน

5.2.10.17 อนุญาตให้ใช้เปลือกหุ้มของบัสเวย์เป็นตัวนำสำหรับต่อลงดินได้ ถ้าบัสเวย์นั้น ได้ออกแบบให้ใช้เปลือกหุ้มเป็นตัวนำสำหรับต่อลงดิน

5.2.10.18 ขนาดกระแสของบัสเวย์ให้ใช้ตามที่กำหนดโดยผู้ผลิต คิดที่อุณหภูมิโดยรอบ 40 องศาเซลเซียส โดยผ่านการรับรองจากสถาบันที่เชื่อถือได้

5.2.11 การป้องกันไฟและควันลาม

บริเวณพื้นหรือกำแพงที่เปิดช่องไว้เป็นทางผ่านของท่อร้อยสายไฟรางเดินสายบริเวณ ช่อง SHAFT จะต้องอุดด้วยวัสดุป้องกันไฟและควันลาม ซึ่งสามารถป้องกันไฟและควันลามได้ไม่น้อยกว่า 2 ชั่วโมง

5.2.12 โคมไฟฟ้าและอุปกรณ์

5.2.12.1 โคมไฟฟ้าและอุปกรณ์ทั่วไป

(1) โคมไฟฟ้าต้องเป็นไปตามที่กำหนดไว้ในแบบ

(2) ขั้วรับหลอดชนิดเกลียว เป็นผลิตภัณฑ์ตามมาตรฐานของ IEC หรือ VDE

(3) หลอดใช้งานที่แรงดัน 220-230 v. เป็นผลิตภัณฑ์ที่ได้รับเครื่องหมาย ม.อก.

(4) สายในโคมไฟฟ้าชนิดสายอ่อน ขนาดไม่เล็กกว่า 1.0 ตร.มม. อุณหภูมิฉนวนไม่น้อยกว่า 70° c

5.2.12.2 โคมไฟฟ้าฟลูออเรสเซนต์สำหรับห้องทำงานและบริเวณภายในอาคาร

(1) ขั้วรับหลอด และขั้วรับสตาร์ทเตอร์ เป็นผลิตภัณฑ์ที่ได้รับเครื่องหมาย มอก.

(2) บัลลาสต์ ให้ใช้ชนิด LOW LOSS HIGH POWER FACTOR พร้อม CAPACITOR หรือ ELECTRONIC สามารถแก้ค่า POWER FACTOR ได้ไม่ต่ำกว่า 0.85 ทั้งนี้ให้ใช้บัลลาสต์ 1 ตัว ต่อ 1 หลอด

(3) หลอด เป็นผลิตภัณฑ์ที่ได้รับเครื่องหมาย ม.อ.ก.ชนิดให้แสง WHITE, COOL WHITE หรือตามที่กำหนดในแบบ

(4) สตาร์ทเตอร์ เป็นผลิตภัณฑ์ที่ได้รับเครื่องหมาย ม.อ.ก.

(5) สายในคอมไฟฟ้า ขนาดไม่เล็กกว่า 1 ตร.มม. อุณหภูมิฉนวนไม่น้อยกว่า 70° C

(6) คอมไฟฟ้าต้องติดตั้งให้มั่นคงแข็งแรง คอมไฟฟ้าที่ฝังในฝ้าเพดาน ต้องยึดกับโครงสร้างด้วยเส้นลวดขนาด 1/8 นิ้ว จำนวน 4 มุม พร้อมอุปกรณ์ปรับความสูง-ต่ำของคอมไฟฟ้า หรือแขวนด้วยโซ่โลหะ (ยึดด้วย EXPANSION BOLT ชนิดโลหะห้ามใช้ชนิดพลาสติก)

(7) ตัวคอมไฟต้องเป็นแผ่นเหล็กหนาไม่น้อยกว่า 0.6 มม. ผ่านกรรมวิธีพ่นสีป้องกันสนิมอย่างดีแล้วพ่นสีอบความร้อน ส่วนแผ่นสะท้อนแสงด้านข้างให้ใช้ชนิด 87% พร้อมตะแกรงอลูมิเนียมส่วนด้านบนให้ใช้ชนิด 95% ตามมาตรฐานกระทรวงพลังงาน

5.2.12.3 คอมไฟฟ้ายกยี่ห้อ

(1) คอมไฟฟ้าทำด้วยโลหะ โลหะหล่อ DI-CAST ALUMINUM หรือไฟเบอร์กลาส ก่อตามมาตรฐานผู้ผลิต ชนิดและขนาดตามที่กำหนดในแบบ

(2) อุปกรณ์ประกอบดวงคอม เป็นผลิตภัณฑ์เดียวกันกับผู้ผลิตดวงคอม หรือตามคำแนะนำของผู้ผลิต บัลลาสต์เป็นชนิด HIGH POWER FACTOR (BUILT IN CAPACITOR) ให้ค่า POWER FACTOR ไม่ต่ำกว่า 0.85

5.2.12.4 คอมไฟฟ้ายกยี่ห้อใช้แบตเตอรี่

(1) คอมไฟฟ้าต้องติดสว่างโดยอัตโนมัติเมื่อไฟเมนดับ และจะดับเองเมื่อไฟเมนเป็นปกติ

(2) เครื่องประจุแบตเตอรี่ เป็นแบบอัตโนมัติ

(3) แบตเตอรี่ ชนิด SEALED LEAD ACID 12 V. DC

(4) หลอดไฟแบบ LED W หรือตามที่กำหนดในแบบ

(5) แบตเตอรี่ใช้งานได้ไม่น้อยกว่า 3 ชั่วโมงเมื่อโหลดเต็มหรือตามที่กำหนดในแบบ

(6) การควบคุมวงจรเป็นแบบ SOLID STATE ทั้งหมด

5.2.13 สวิตช์และเต้ารับ

5.2.13.1 สวิตช์ให้ติดตั้งสูงจากพื้นประมาณ 1.20 ถึง 1.50 เมตร โดยมีกล่องต่อสายสำหรับสวิตช์ฝังไว้ด้วย

5.2.13.2 เต้ารับ ให้ติดตั้งสูงจากพื้นประมาณ 30 เซนติเมตร ยกเว้นบริเวณที่มีโต๊ะเคาน์เตอร์ หิ้ง เฟอร์นิเจอร์ กระจกหรืออื่นๆ ให้ติดตั้งเหนือเฟอร์นิเจอร์นั้นประมาณ 5-10 เซนติเมตร หรือตามตำแหน่งที่เหมาะสม โดยความเห็นชอบของคณะกรรมการตรวจการจ้าง

- เต้ารับในห้องฝ้าตัดและห้องคลอดหรือห้องที่อาจเกิดการระเบิดได้ง่าย ให้เดินสายร้อยท่อโลหะฝังผนังโดยติดตั้งระดับเดียวกับสวิตช์

5.2.13.3 หากมิได้กำหนดไว้เป็นอย่างอื่น ขนาดของสวิตช์และเต้ารับ ต้องทนกระแสได้ไม่ต่ำกว่า 10 แอมแปร์ และทนแรงดันไฟฟ้าได้ไม่ต่ำกว่า 250 v.

5.2.13.4 รูเสียบของเต้ารับ ต้องใช้ได้กับทั้งชนิดขากลมและขาแบนพร้อมสายดินได้

5.2.13.5 เต้ารับต้องมีขั้วดิน ต้องต่อขั้วดินเข้ากับสายดิน ขนาดของสายดินต้องไม่เล็กกว่าดังต่อไปนี้ (หากแบบมิได้กำหนดไว้)

- ขนาดเครื่องป้องกันวงจรไม่เกิน 30 แอมแปร์ สายดินขนาด 2.5 มม².
- ขนาดเครื่องป้องกันวงจรไม่เกิน 40 แอมแปร์ สายดินขนาด 4 มม².
- ขนาดเครื่องป้องกันวงจรไม่เกิน 50 แอมแปร์ สายดินขนาด 6 มม².

5.2.14 การต่อลงดิน

5.2.14.1 ชั้นส่วนอุปกรณ์ไฟฟ้าที่เป็นโลหะซึ่งไม่ใช่เป็นทางเดินของกระแสไฟฟ้า และอยู่สูงจากระดับพื้นอาคารแต่ละชั้นต่ำกว่า 2.50 เมตร ซึ่งคนสัมผัสได้ ต้องต่อลงดินทั้งหมด ยกเว้นชั้นส่วนโลหะดังกล่าว อยู่ในตำแหน่งที่สัมผัสไม่ถึง (ระยะห่างไม่น้อยกว่า 1.50 เมตร ในแนวราบ) รายละเอียดอื่นให้เป็นไปตามมาตรฐานเพื่อความปลอดภัยทางไฟฟ้า เรื่องการต่อลงดินของสำนักงานพลังงานแห่งชาติ หรือ NEC

5.2.14.2 หลักสายดิน (GROUND ROD) ต้องใช้ชนิดทองแดง หรือทองแดงหุ้มเหล็ก ขนาดเส้นผ่านศูนย์กลาง 5/8" ยาว 3.0 เมตร และหลักสายดินต้องมีจำนวนเพียงพอ ที่จะทำให้ระบบดินมีความต้านทานไม่เกิน 5 โอห์ม ในสภาวะดินแห้ง

5.2.14.3 สายดิน ต้องใช้ชนิดสายทองแดง หากมิได้กำหนดไว้ในแบบ ขนาดของสายดินให้เป็นไปตามตารางที่ 4 และตารางที่ 5

5.2.14.4 การต่อสายดินเข้ากับหลักสายดินให้ใช้สายดินเชื่อมกับหลักสายดินโดยวิธีหลอมละลาย (EXOTHERMIC WELDING) หรือเชื่อมด้วยความร้อนวิธีอื่นที่เหมาะสม

5.3 ระบบป้องกันฟ้าผ่า

ถ้ามิได้กำหนดไว้เป็นอย่างอื่น ระบบป้องกันฟ้าผ่าสำหรับอาคาร ให้ใช้ระบบ **Conventional system** โดยอุปกรณ์และการติดตั้งระบบต้องเป็นไปตามรายละเอียดและตามที่ระบุ "หมวด 7 การติดตั้งสายล่อฟ้า" มาตรฐานเพื่อความปลอดภัยทางไฟฟ้า สำนักงานพลังงานแห่งชาติ "TEST 1 2-1980 มาตรฐานระบบป้องกันฟ้าผ่า สำหรับอาคารและสิ่งปลูกสร้างประกอบ อาคาร "

- National Fire Protection Association No. 78

5.3.1 หลักสายดิน (GROUND ROD) ให้ใช้ Copper Clad Steel Ground GD Rod ขนาดเส้นผ่านศูนย์กลางไม่น้อยกว่า 5/8 นิ้ว ยาว 10 ฟุต จำนวนตั้งแต่ 3 ต้นขึ้นไป จนกว่าจะได้ค่าความต้านทานของการต่อลงดินไม่เกิน 5 โอห์ม ในแต่ละจุด

5.3.2 ตัวนำลงดิน (Down Conductor) ถ้ามิได้กำหนดไว้เป็นมาตรฐานอย่างอื่นให้ใช้สายตัวนำทองแดงขนาดพื้นที่หน้าตัดไม่น้อยกว่า 50 ตร.มม. เป็นตัวนำลงดินในแต่ละจุดที่กำหนด

5.3.3 ตัวนำบนหลังคา (Roof conductor) หากมิได้กำหนด ไว้เป็นอย่างอื่นให้ตัวนำบนหลังคา ซึ่งเป็นตัวนำสำหรับเชื่อมต่อหลักล่อฟ้าให้ต่อเนื่องกับทางไฟฟ้าถึงกันทั้งหมดเป็นตัวนำทองแดงขนาดพื้นที่หน้าตัดไม่น้อยกว่า 50 ตร.มม.

5.3.4 หลักล่อฟ้า (Air Terminal) โดยทั่วไปให้ใช้หลักล่อฟ้าเป็นแท่งทองแดง (Solid Copper) ขนาดเส้นผ่านศูนย์กลางไม่น้อยกว่า 20 มม. ยาว 1.00 ม. ติดตั้งที่ตำแหน่งสูงสุดของอาคารระยะห่างแต่ละจุดไม่เกิน 20.00 ม.

5.3.5 การเชื่อม (Welding) การเชื่อมต่อโลหะให้มีความต่อเนื่องทางไฟฟ้ามีวิธีการต่างๆ ขึ้นอยู่กับชนิดของโลหะ และสภาพของงาน โดยการเชื่อมต่อระหว่างตัวนำทองแดง กับตัวนำทองแดง หรือตัวนำทองแดงกับเหล็ก ให้ใช้เชื่อมด้วยวิธีหลอมละลาย (Exothermic welding) เว้นแต่ในกรณี จำเป็นให้ใช้วิธีเชื่อมด้วยทองเหลือง

ตารางที่ 4

ขนาดของตัวนำสำหรับต่อลงดินของระบบไฟฟ้า

ขนาดของตัวนำ (ทองแดง) ประธานเข้าอาคาร (ตร.มม.)	ขนาดสายดินทองแดง (ตร.มม.)
ไม่เกิน 35	10
เกิน 35 แต่ไม่เกิน 50	16
เกิน 50 แต่ไม่เกิน 95	25
เกิน 95 แต่ไม่เกิน 185	35
เกิน 185 แต่ไม่เกิน 300	50
เกิน 300 แต่ไม่เกิน 500	70
มากกว่า 500	95

ตารางที่ 5
ขนาดของตัวนำสำหรับต่อลงดินของอุปกรณ์ไฟฟ้า

พิกัดหรือขนาดปรับตั้งของอุปกรณ์ป้องกันกระแสเกิน อัตโนมัติ ด้านต้นทางของอุปกรณ์ (แอมแปร์)	ขนาดสายดินทองแดง (ตร.มม.)
10	1.5
15	2.5
20	4
30	6
40	6
60	6
80-100	10
125-300	16
225-300	25
400	35
500	35
600	50
800	70
1000	70
1600	120
2000	150
2500	185
3000	240
4000	300

5.4 ระบบโทรศัพท์ (TELEPHONE SYSTEM)

5.4.1 ทั่วไป

5.4.1.1 อุปกรณ์ที่ใช้ในระบบโทรศัพท์ ให้เป็นไปตามกฎและระเบียบขององค์การโทรศัพท์แห่งประเทศไทย

5.4.1.2 ผู้รับจ้างจะต้องเสนอผลิตภัณฑ์รุ่นล่าสุด และต้องเป็นสินค้าใหม่ ที่ไม่เคยถูกใช้งานที่ใดมาก่อน

5.4.1.3 ผู้รับจ้างต้องทำตารางเปรียบเทียบคุณสมบัติต่างๆ ของผลิตภัณฑ์ที่เสนอกับคุณสมบัติทางเทคนิค ตามข้อกำหนดในรายการประกอบแบบ

5.4.2 ขอบเขต

ผู้รับจ้างต้องเป็นผู้ดำเนินการจัดหาและติดตั้งระบบโทรศัพท์ตามแบบที่กำหนดสำหรับคู่สายโทรศัพท์จากภายนอก ซึ่งเดินจากแผงกระจายสายร่วม (MDF) ไปยังภายนอกอาคารและเดินสายโทรศัพท์จากแผงกระจายสายร่วมไปยังกล่องต่อสายโทรศัพท์ประจำชั้น และจากกล่องต่อสายโทรศัพท์ประจำชั้นไปยังเข้ารับโทรศัพท์ ทั้งนี้คู่สายโทรศัพท์จากภายนอกดำเนินการโดยองค์การโทรศัพท์ ค่าธรรมเนียมคู่สาย และค่าสร้างข่ายสายนอกผู้ว่าจ้างเป็นผู้รับผิดชอบ (หากมิได้กำหนดไว้เป็นอย่างอื่น)

5.4.3 แผงกระจายสายร่วม (MAIN DISTRIBUTION FRAME)

5.4.3.1 TERMINAL STRIP เป็นแบบ QUICK CONNECTION

5.4.3.2 MDF ต้องเป็นชนิด CROSS CONNECT ต้องประกอบด้วย TERMINAL Strip

3 ส่วนคือ

ส่วนที่ 1 ต้องมีจำนวนขั้วต่อสายเพียงพอ สำหรับสายทั้งหมดที่มาจากตู้สาขา

ส่วนที่ 2 ต้องมีจำนวนขั้วต่อสายเพียงพอ สำหรับสายของเลขหมายภายใน

ทั้งหมด

ส่วนที่ 3 ต้องมีจำนวนขั้วต่อสาย แบบที่สามารถติดตั้ง (พร้อมติดตั้ง) GAS TUBE ARRESTOR ได้เพียงพอกับจำนวนสายภายนอกอาคาร และสายองค์การโทรศัพท์ทั้งหมด

ในกรณีจำนวนคู่สายโทรศัพท์จาก MDF ไปยังกล่องต่อสายประจำชั้นน้อยกว่าจำนวนคู่สายตามแบบกำหนด ผู้รับจ้างต้องเพิ่มขั้วต่อสายประจำชั้นให้มีขนาดไม่ไม่น้อยกว่า จำนวนคู่สายของโทรศัพท์ที่ใช้โดยไม่คิดค่าใช้จ่ายเพิ่ม

5.4.4 กล่องต่อสายโทรศัพท์ประจำชั้น

TERMINAL STRIP เป็นแบบ QUICK CONNECTION ทำด้วยเหล็กแผ่นหนาไม่น้อยกว่า 1.2 มม.หรือตามมาตรฐานผู้ผลิต

5.4.5 เต้ารับโทรศัพท์ (TELEPHONE OUTLET)

เป็นแบบ MODULAR JACK TYPE ชนิด 4 ขั้ว โดยที่ฝาครอบเต้ารับเป็นผลิตภัณฑ์และลักษณะเดียวกันกับฝาครอบของสวิตช์และเต้ารับไฟฟ้า

5.4.6 การเดินสายโทรศัพท์

ถ้ามิได้ระบุไว้เป็นอย่างอื่น ให้ชนิดของสายดังต่อไปนี้

5.4.6.1 สายโทรศัพท์ที่เดินในรางหรือร้อยในท่อนอกอาคารให้ใช้สาย ALPETH DOUBLE SHEATH CABLE (AP-FSF)

5.4.6.2 สายโทรศัพท์ที่เดินในอาคารระหว่างแผงกระจายสายร่วม (MDF) ไปยังกล่องพักสายโทรศัพท์ประจำชั้น ให้ใช้สาย TPEV ขนาดไม่เล็กกว่า 0.5 มม. รางท่อหรือกล่องต่อสายที่ใช้ร้อยสายโทรศัพท์ต้องต่อลงดินให้เหมาะสม

5.4.6.3 สายโทรศัพท์ที่เดินระหว่างกล่องต่อสายโทรศัพท์ประจำชั้นไปยังกล่องต่อสายหรือตัวรับโทรศัพท์ ให้ใช้สาย TIEV ขนาดไม่เล็กกว่า 4C-0.65 มม. ส่วนการเดินท่อให้เป็นไปตามข้อกำหนดของท่อร้อยสายไฟฟ้า

5.4.7 ความต้องการอื่นๆ (ในกรณีที่แบบระบุให้ติดตั้งตู้สาขาโทรศัพท์)

บริษัทตัวแทนจำหน่ายต้องควบคุมการติดตั้งให้เป็นไปตามรูปแบบและรายการกำหนดพร้อมทำการทดสอบระบบการใช้งานให้คณะกรรมการ หรือผู้แทนให้ทราบ พร้อมส่งเอกสารคู่มือการใช้งานและข้อมูลของเลขหมายโทรศัพท์ที่ติดตั้ง จำนวนไม่น้อยกว่า 10 ชุด.

5.4.7.1 ผู้รับจ้างต้องจัดหาเครื่องมือพิเศษไว้เพื่อส่งมอบพร้อมกับตู้สาขา มีอย่างน้อยดังนี้

- (1) มัลติมิเตอร์พร้อมสาย 1 SET.
- (2) มีดปลอกสาย 1 SET
- (3) คีมปากแหลม 1 SET
- (4) ไขควงแบนและแฉก 1 SET
- (5) เครื่องทดสอบสัญญาณ (LINE MAN TEST SET) 1 SET
- (6) เครื่องมือเข้าและถอดสาย (INSERTION TOOLS) 2 SET.

5.4.7.2 ต้องมีหนังสือคู่มือการใช้งานและซ่อมบำรุง

5.4.7.3 ต้องจัดฝึกอบรมเจ้าหน้าที่ให้สามารถใช้งานและบำรุงรักษาเป็นอย่างดีหลังจากติดตั้งเสร็จ

5.4.7.4 การติดตั้งให้ติดตั้งระบบโทรศัพท์และอุปกรณ์ประกอบ ตามที่แสดงในแบบให้เป็นไปตามกฎและระเบียบขององค์การโทรศัพท์แห่งประเทศไทย

5.5 ระบบสัญญาณแจ้งเพลิงไหม้ (FIRE ALARM SYSTEM)

5.5.1 ทั่วไป

ระบบสัญญาณแจ้งเหตุเพลิงไหม้ต้องเป็นระบบ PRESIGNAL หรือ MULTIPLEX SYSTEM ตามกำหนดในแบบโดยเป็นไปตามมาตรฐานของ NFPA (National fire protection Association) หรือ Japanese fire service Law หรือ UL

5.5.2 ขอบเขต

ผู้รับจ้างต้องจัดหา และติดตั้งระบบสัญญาณแจ้งเหตุเพลิงไหม้และอุปกรณ์ประกอบตามที่แสดงในแบบและระบบในข้อกำหนดนี้ทุกประการ

5.5.3 การติดตั้ง

ให้ติดตั้งตามตำแหน่งที่แสดงในแบบ และเป็นไปตามกฎของการไฟฟ้าฯ ตลอดจน NEC โดยมีวิศวกรหรือช่างเทคนิคของบริษัทผู้จำหน่ายเป็นผู้ดำเนินการ พร้อมทดสอบการทำงานของระบบต่อ

คณะกรรมการหรือผู้แทนคณะกรรมการตรวจการจ้าง พร้อมส่งเอกสารผลการทดสอบโดยเซ็นชื่อผู้รับผิดชอบจากบริษัทผู้จำหน่าย

5.5.4 การทดสอบ

ให้ทดสอบการทำงานของระบบฯ ตามมาตรฐาน NFPA และตามที่ได้ผู้ว่าจ้างเห็นสมควร

5.5.5 การฝึกอบรม

ผู้รับจ้างต้องจัดการฝึกอบรมพนักงานของผู้ว่าจ้าง ให้รู้ถึงวิธีการใช้งานระบบฯ และวิธีการบำรุงรักษาระบบฯ โดยตัวแทนจากบริษัทผู้จำหน่าย

5.6 เครื่องกำเนิดไฟฟ้าฉุกเฉิน

5.6.1 ทั่วไป

เครื่องกำเนิดไฟฟ้าฉุกเฉินให้กำลังไฟฟ้า ตามที่แสดงไว้ในแบบ ยกเว้นถ้าในแบบไม่ได้กำหนดไว้ให้เป็นแบบต่อเนื่อง (PRIME) โดยมีขนาด kw (หรือ kVA) ไม่น้อยกว่าที่ได้แสดงไว้ในแบบที่เพาเวอร์แพกเตอร์ 0.8 400/230 V. 3 เฟส 4 สาย 50 HZ. ที่ความเร็วรอบ 1,500 รอบต่อนาที

5.6.1.1 เครื่องยนต์ เครื่องกำเนิดไฟฟ้า และ ชุดควบคุม ตั้งอยู่บนฐานเดียวกัน ซึ่งทำด้วยเหล็กประกอบสำเร็จรูปแบบ COUPLING มาจากโรงงานผู้ผลิต

5.6.1.2 ชุดเครื่องกำเนิดไฟฟ้า ต้องเป็นชุดที่ประกอบสำเร็จรูปจากโรงงานผู้ผลิตหรือตัวแทนจำหน่ายโดยตรงจากผู้ผลิตเครื่องกำเนิดไฟฟ้า เครื่องกำเนิดไฟฟ้าที่ใช้ต้องผลิตโดยผู้ผลิตที่มีจำหน่ายและใช้งานได้ดีมาแล้วไม่น้อยกว่า 10 ปี และมีตัวแทนจำหน่ายโดยตรงในประเทศไทย (โดยมีเอกสารรับรองจากผู้ผลิต)

5.6.1.3 ให้ผู้รับจ้างจัดทำ SHOP DRAWING ของการติดตั้งเครื่องกำเนิดไฟฟ้า เช่น ตำแหน่งเครื่อง ตำแหน่งของถังน้ำมัน แนวทางและรูปแบบท่อไอเสีย เสนอต่อคณะกรรมการตรวจการจ้าง อนุมัติก่อนทำการติดตั้ง

5.6.1.4 ในกรณีในแบบกำหนดเป็นห้องลดระดับความดังของเสียง ให้ผู้รับจ้างเสนอวัสดุอุปกรณ์ต่างๆ ที่ใช้ในการดำเนินการเสนอต่อคณะกรรมการตรวจการจ้างอนุมัติก่อนทำการติดตั้ง

5.6.2 ขอบเขตความรับผิดชอบ

ผู้รับจ้างต้องจัดหา และติดตั้งเครื่องกำเนิดไฟฟ้าฉุกเฉิน พร้อมระบบควบคุมอัตโนมัติและอุปกรณ์ต่างๆ ที่จำเป็น เพื่อให้เครื่องกำเนิดไฟฟ้างานดังกล่าวทำงานโดยสมบูรณ์ตามที่ได้แสดงในแบบและระบุในข้อกำหนดนี้ทุกประการ

5.6.3 การทำงาน

5.6.3.1 เมื่อไฟฟ้าของการไฟฟ้าฯดับลง ไฟฟ้ามาไม่ครบทุกเฟส หรือแรงดันไฟฟ้าเฟสใดเฟสหนึ่งต่ำกว่า 70% ของแรงดันระบบภายใน 0-6 วินาที (โดยปกติตั้งไว้ที่ 3 วินาที) เครื่องยนต์จะสตาร์ทเครื่องเองโดยอัตโนมัติ ในกรณีที่เครื่องยนต์สตาร์ทครั้งแรกไม่ติด ชุด-สตาร์ทเครื่องอัตโนมัติจะสตาร์ทใหม่ติดต่อกันได้อีก 4 ครั้ง เมื่อสตาร์ทเครื่องครบ 5 ครั้ง แล้ว เครื่องยนต์ยังไม่ติด มอเตอร์สตาร์ทจะหยุดทำงานโดยอัตโนมัติ และมีสัญญาณไฟโชว์หน้าตู้ช่อง OVER CRANK หลังจากตรวจแก้ไขข้อบกพร่องของเครื่องให้เรียบร้อยแล้ว ให้กดปุ่ม RESET OVER CRANK สัญญาณไฟโชว์หน้าตู้ช่อง OVER CRANK จะดับไป แล้วชุดออโตเมติกสตาร์ทจะสตาร์ทเครื่องยนต์ใหม่อีก

5.6.3.2 เมื่อสตาร์ทเครื่องยนต์ติดเรียบร้อยแล้ว เครื่องยนต์จะวิ่งตัวเปล่าประมาณ 0-6 วินาที (โดยปกติตั้งไว้ที่ 5 วินาที) จึงจะสับโหลดจ่ายไฟ และที่แผงโชว์หน้าตู้จะมีสัญญาณไฟสว่างที่ช่อง STAND BY SOURCE

5.6.3.3 เมื่อไฟฟ้าของการไฟฟ้ามาตามปกติครบทั้ง 3 เฟส ภายใน 0-10 นาที (โดยปกติตั้งไว้ที่ 5 นาที) ออโตเมติกทรานส์เฟอร์สวิตช์ จะทำหน้าที่เปลี่ยนแปลงโหลดจากเครื่องกำเนิดไฟฟ้าไปหาโหลดของการไฟฟ้าฯ โดยอัตโนมัติ แต่เครื่องยนต์ยังวิ่งตัวเปล่าไปก่อน 5-30 นาที (โดยปกติตั้งไว้ที่ 5 นาที) จึงจะดับเครื่องยนต์เอง ในกรณีไฟของการไฟฟ้าฯ มาแล้วเกิดดับไปอีกในขณะที่เครื่องยนต์วิ่งตัวเปล่าอยู่ออโตเมติกทรานส์เฟอร์สวิตช์จะกลับไปทำงานตามข้อ 5.6.3.2 ใหม่ทันที

5.6.3.4 ภายในทุกๆ สัปดาห์ เครื่องยนต์จะสตาร์ทเครื่อง และ วิ่งอุ่นเครื่องเป็นเวลานาน 15-30 นาที และจะดับเครื่องไปเอง เป็นเวลาใดสามารถกำหนดได้ ตามความต้องการในภายหลัง ในช่วงระยะอุ่นเครื่องนี้จะไม่มีการเปลี่ยนแปลงโหลดจ่ายแต่อย่างใด เว้นแต่ว่าช่วงระยะอุ่นเครื่อง ไฟของการไฟฟ้าฯ เกิดดับไป ออโตเมติก ทรานส์เฟอร์สวิตช์ จะเริ่มทำงานตามข้อกำหนดข้อ 5.6.3.2 ทันที

5.6.4 การติดตั้ง

5.6.4.1 ต้องจัด VIBRATION ISOLATOR ชนิดสปริง หรือวัสดุอื่นที่โรงงานผู้ผลิตแนะนำ ให้ใช้สำหรับรองรับแท่นเครื่อง

5.6.4.2 ฐานคอนกรีตรองรับเครื่องกำเนิดไฟฟ้าต้องแข็งแรง และเหมาะสมเมื่อนำเครื่องไปวางต้องง่ายแก่การบำรุงรักษา เช่น การถ่ายน้ำมันหล่อลื่น

5.6.4.3 ท่อไอเสีย ต้องหุ้มฉนวนกันความร้อน และติดตั้งอุปกรณ์ลดความดังของเสียงได้ไม่น้อยกว่า 35 dB

5.6.4.4 ต้องติดตั้งเครื่องกำเนิดไฟฟ้า รวมทั้งระบบการระบายความร้อน และระบบอื่นๆ ที่เกี่ยวข้องให้สมบูรณ์ใช้งานได้ดี เช่น แผงควบคุมสำหรับเครื่องกำเนิดไฟฟ้าฉุกเฉิน ตามที่ได้แสดงในแบบและในข้อกำหนดทุกประการ ทั้งนี้ ผู้จำหน่ายต้องส่งช่างเทคนิคพร้อมวิศวกรควบคุมที่มีใบประกอบวิชาชีพไม่ต่ำกว่าระดับสามัญวิศวกรไฟฟ้ากำลังหรือเครื่องกล เพื่อควบคุมการติดตั้งจนแล้วเสร็จ

5.6.5 การทดสอบ

ผู้รับจ้างต้องทดสอบเครื่องกำเนิดไฟฟ้าฉุกเฉินก่อนส่งมอบ โดยทีมช่างเทคนิคพร้อมวิศวกรควบคุมของบริษัทผู้จำหน่าย พร้อมจัดบันทึกรายการต่างๆ เพื่อส่งมอบคณะกรรมการฯ ดังนี้

5.6.5.1 ทดสอบการเดินเครื่องติดต่อกันเป็นเวลา 3 ชั่วโมง วัดค่าของกระแสแรงดันเพาเวอร์แฟกเตอร์ ความเร็วรอบ และปริมาณเชื้อเพลิงที่ใช้ในทุกครึ่งชั่วโมงและเปรียบเทียบกับข้อกำหนดจากโรงงานผู้ผลิต

5.6.5.2 ทำการวัดระบบการต่อลงดินของเครื่องกำเนิดไฟฟ้า และถังน้ำมัน

5.6.5.3 การทดสอบการทำงานของออโตเมติกทรานส์เฟอร์สวิทช์ต้องทดสอบทุกขั้นตอนตามข้อ 5.6.3.2

5.6.6 การรับประกัน

ผู้รับจ้างต้องประกันความเสียหายที่เกิดกับเครื่องกำเนิดไฟฟ้า ในกรณีที่เกิดความบกพร่องจากการประกอบหรือของชิ้นส่วน ผู้รับจ้างต้องนำชิ้นส่วนมาเปลี่ยนหรือซ่อมแซม ให้ใช้งานได้ตลอดระยะเวลาการประกัน โดยไม่คิดค่าใช้จ่าย และต้องมาดำเนินการโดยเร็วหลังจากได้รับแจ้งจากผู้ใช้งานหรือเจ้าหน้าที่ผู้รับผิดชอบ (ไม่เกิน 15 วันทำการ)

5.6.7 การฝึกอบรม

ผู้รับจ้างจะต้องจัดตั้งผู้เชี่ยวชาญมาฝึกอบรมช่างเทคนิคและผู้เกี่ยวข้องกับผู้ว่าจ้างให้สามารถใช้และบำรุงรักษาเครื่องได้อย่างถูกต้อง

5.6.8 หนังสือคู่มือ

ผู้รับจ้างต้องจัดหาหนังสือคู่มือการบำรุงรักษาเครื่อง และหนังสือแสดงชิ้นส่วนเครื่องยนต์จำนวน 2 ชุด มอบให้ผู้ว่าจ้าง

5.6.9 เครื่องมือบำรุงรักษา ผู้รับจ้างต้องจัด

- 2 ชุด ไม้กรองอากาศ ต่อหนึ่งเครื่องกำเนิดไฟฟ้า
- 2 ชุด ไม้กรองน้ำมันเครื่อง ต่อหนึ่งเครื่องกำเนิดไฟฟ้า
- 2 ชุด ไม้กรองบายพาส ต่อหนึ่งเครื่องกำเนิดไฟฟ้า
- 2 ชุด ไม้กรองน้ำมันเชื้อเพลิงต่อหนึ่งเครื่องกำเนิดไฟฟ้า
- 2 ชุด CORROSION RESISTOR ต่อหนึ่งเครื่องกำเนิดไฟฟ้า
- พิวส์สำรองต่างๆ จำนวน 2 ชุด

5.7 ระบบเรียกพยาบาล (NURSE CALL SYSTEM)

5.7.1 ทั่วไป

ระบบเรียกพยาบาลตามที่กำหนดในแบบหรือรายการ เป็นผลิตภัณฑ์ที่ออกแบบมาเพื่อใช้สำหรับผู้ป่วยที่พักอยู่ในห้องพัก ต้องการความช่วยเหลือจากพยาบาลอย่างฉับพลัน

5.7.2 ขอบเขต

ผู้รับจ้างต้องจัดหาและติดตั้งระบบเรียกพยาบาลให้ครบถ้วนตามจำนวนที่ระบุไว้ในแบบหรือรายการในบริเวณห้องพักผู้ป่วยและที่ทำการพยาบาลตามมาตรฐานผู้ผลิต ซึ่งอุปกรณ์หลักที่ให้มิดังนี้

- MASTER CONTROL PANEL
- CALL POINT WITH CABLE PEAR PUSH
- CORRIDOR LAMP
- RESET UNIT

หรืออุปกรณ์เพิ่มเติมอื่นๆ ที่ระบุในแบบหรือรายการ เช่น

- CEILING PULL
- EMERGENCY CALL
- INTERCOM OR TELEPHONE SYSTEM

- อุปกรณ์พิเศษชนิดป้องกันเชื้อโรคสำหรับผู้ป่วยติดเชื้อหรือผู้ป่วยที่ไม่สามารถสั่งการ

ด้วยมือ

5.7.3 มาตรฐานการติดตั้ง

การติดตั้งระบบเรียกพยาบาล ต้องเป็นไปตามมาตรฐานผู้ผลิต โดยสายไฟฟ้าที่ใช้ต้องเดินร้อยสายในท่อ CONDUIT โดยมีช่างเทคนิคหรือวิศวกรของบริษัทตัวแทนจำหน่ายเป็นผู้ควบคุมการติดตั้ง

5.7.4 การทดสอบ

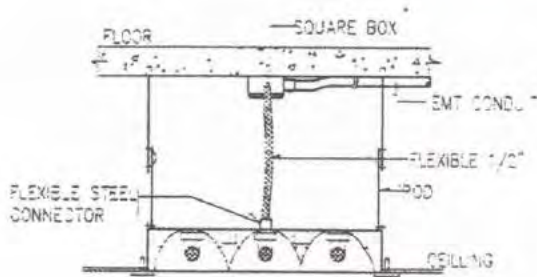
เมื่อผู้รับจ้างติดตั้งแล้วเสร็จ ให้ทำการทดสอบอุปกรณ์ของระบบต่อหน้าผู้ว่าจ้างหรือผู้แทน เพื่อให้ระบบใช้งานได้อย่างสมบูรณ์ โดยมีตัวแทนจากบริษัทผู้จำหน่ายเป็นผู้ทดสอบให้คณะกรรมการฯ ได้ทราบถึงวิธีใช้งาน พร้อมส่งเอกสารการทดสอบและคู่มือการใช้งาน

5.7.5 การรับประกัน

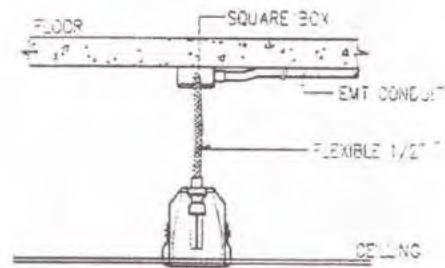
ผู้รับจ้างต้องรับประกันอุปกรณ์ ที่เกิดจากการความบกพร่องจากการติดตั้งหรืออุปกรณ์ชำรุดโดยผู้รับจ้างต้องแก้ไขซ่อมแซมอุปกรณ์ให้อยู่ในสภาพใช้งานตลอดระยะเวลาประกัน

5.8 รูปแสดงมาตรฐานการติดตั้ง / ก่อสร้างงานวิศวกรรมไฟฟ้าและสื่อสาร

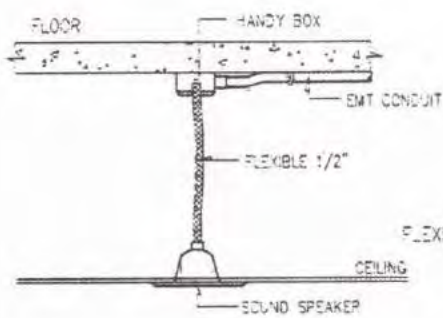
1. รูปขยายการติดตั้งอุปกรณ์ไฟฟ้า



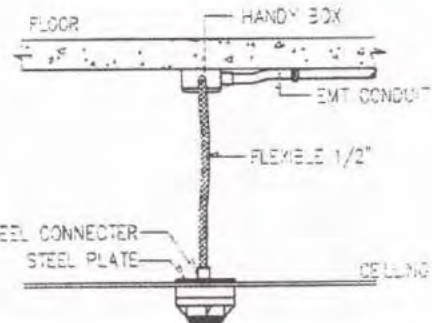
1.1 การติดตั้งโคมไฟแบบฝังฝ้าเพดาน



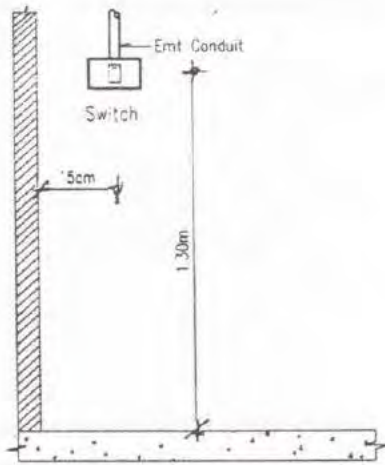
1.2 การติดตั้งโคม DOWN LIGHT



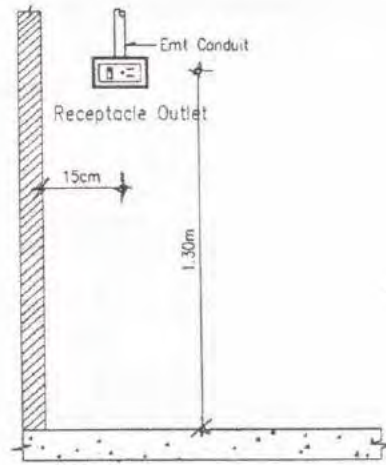
1.3 การติดตั้งลำโพงเสียง



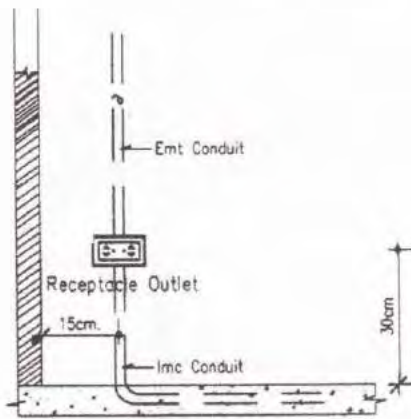
1.4 การติดตั้งอุปกรณ์
ตรวจจับควันและความร้อน



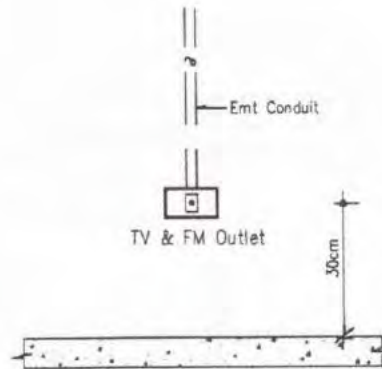
1.5 การติดตั้งสวิตช์



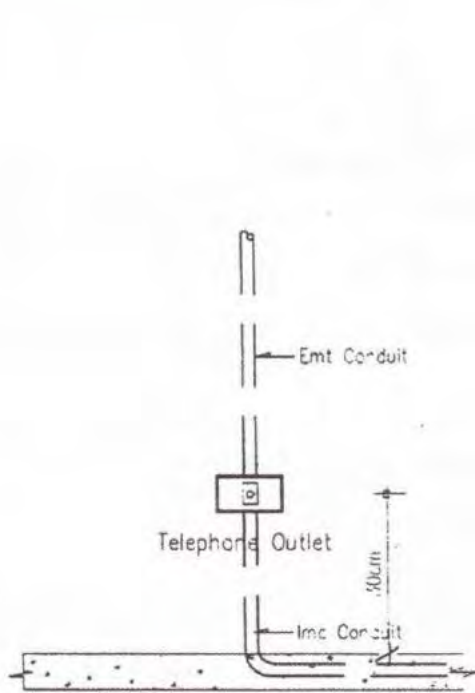
1.6 การติดตั้งเต้ารับไฟฟ้าห้องผ่าตัด



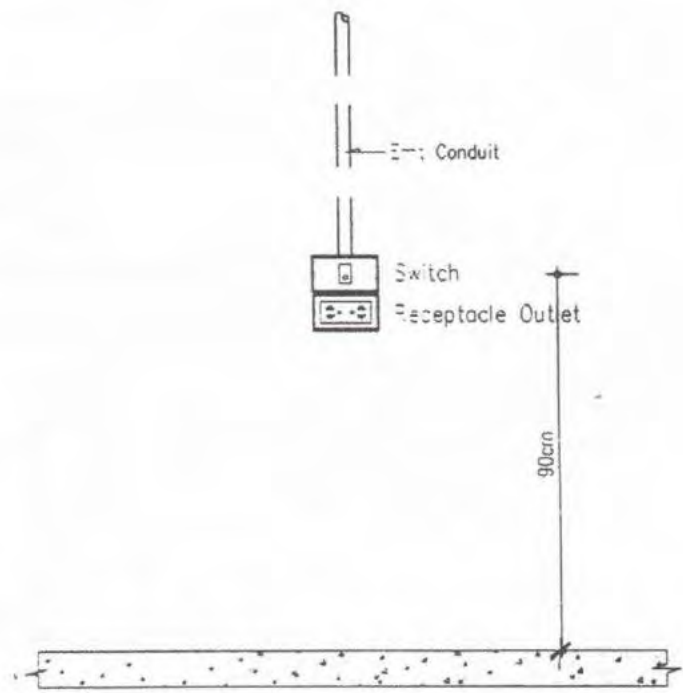
1.7 การติดตั้งเต้ารับไฟฟ้า



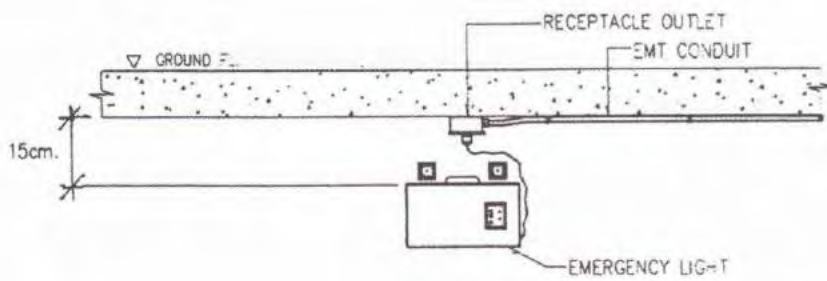
1.8 การติดตั้งเต้ารับทีวี



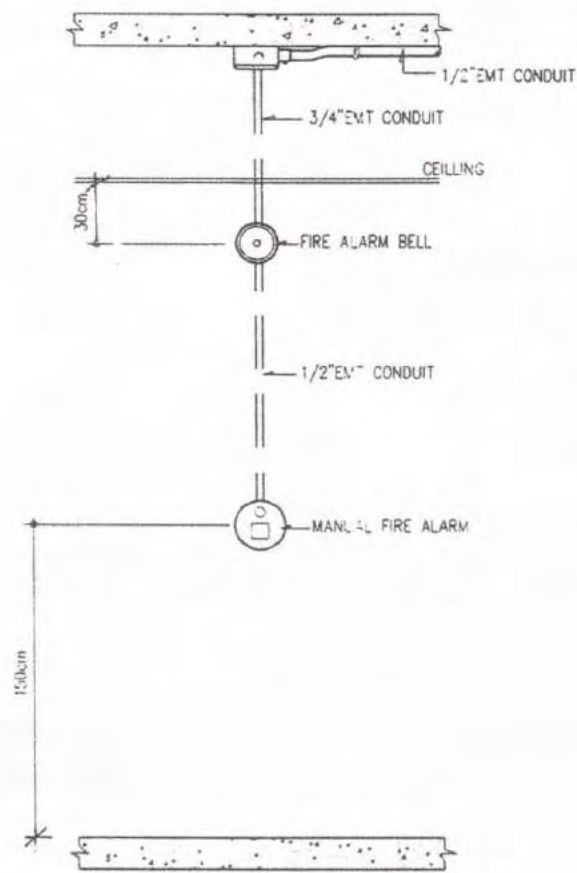
1.9 การติดตั้งเด้ารับโทรศัพท์



1.10 การติดตั้งลวิตซ์และเด้ารับไฟฟ้า บริเวณหัวเตียงคนไข้

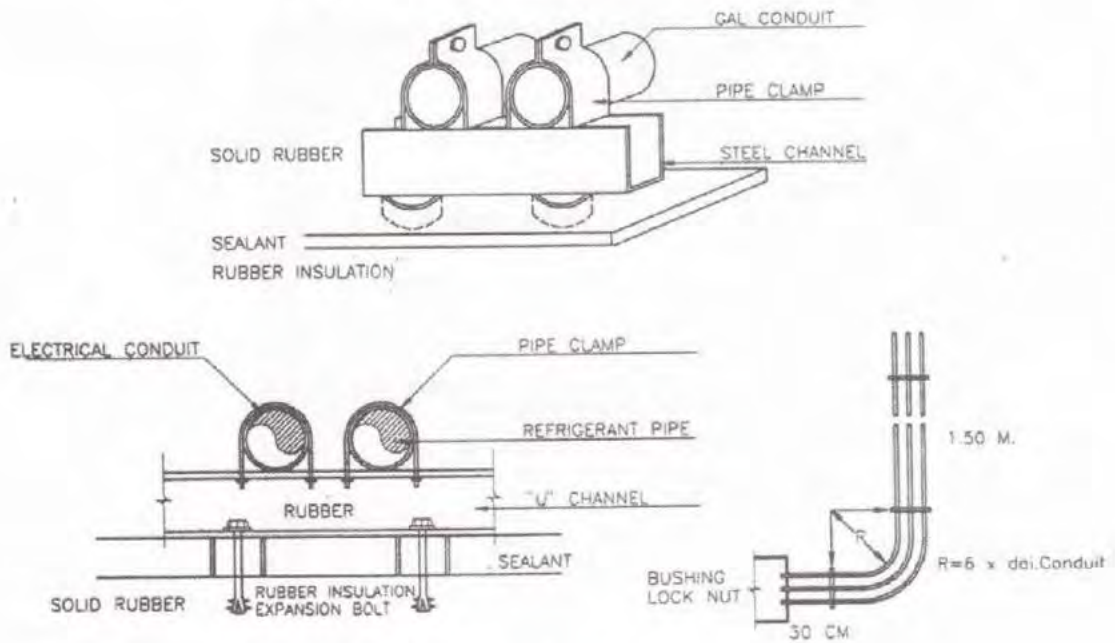


1.11 การติดตั้ง EMERGENCY LIGHT

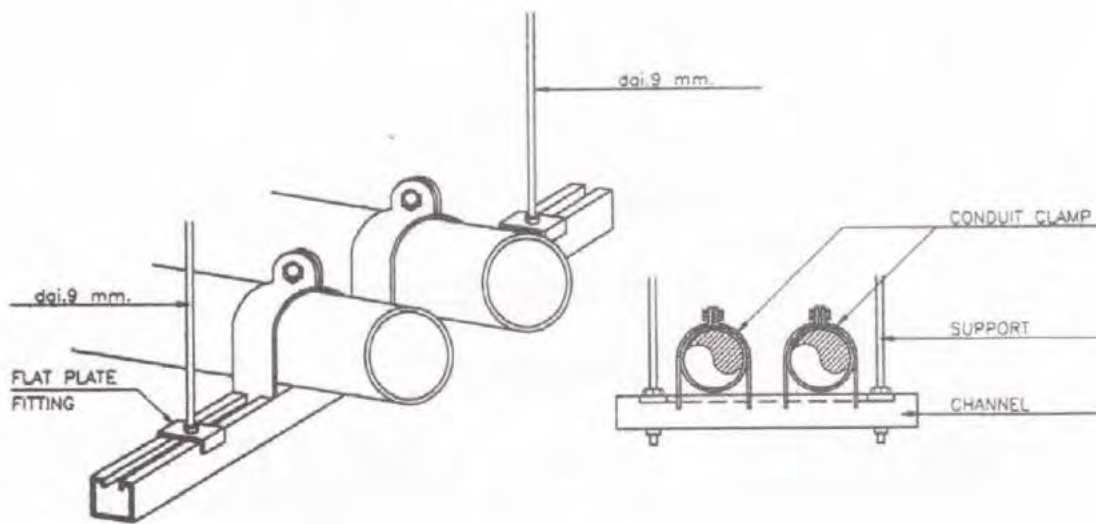


1.12 การติดตั้งอุปกรณ์แจ้งเหตุเพลิงไหม้

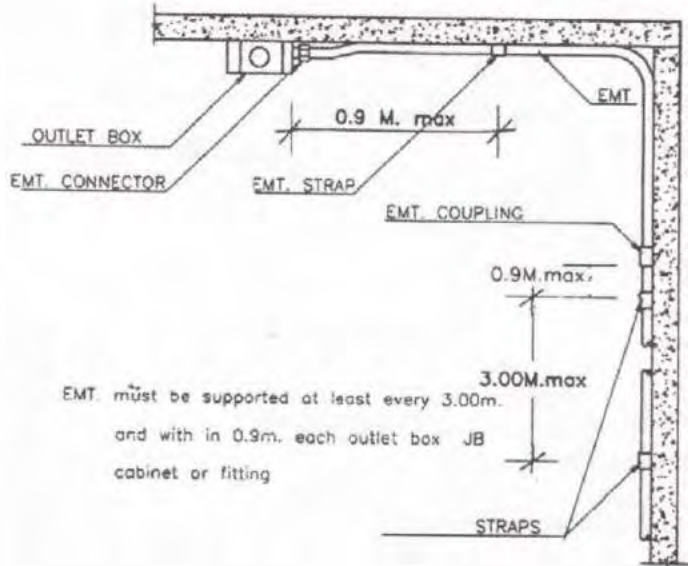
2. รูปขยายการติดตั้งท่อร้อยสายไฟฟ้า และอุปกรณ์



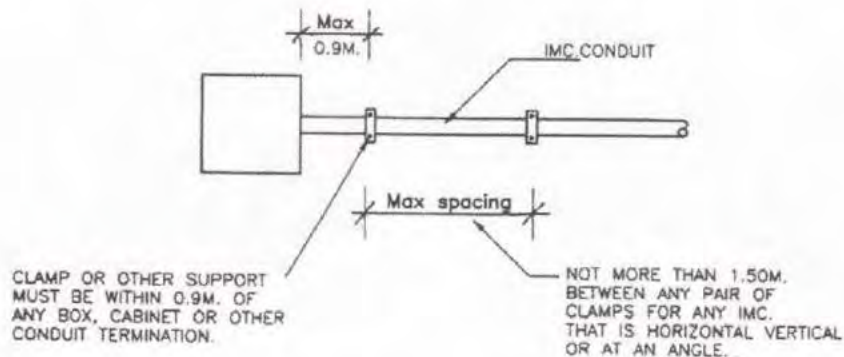
2.1 การติดตั้งท่อแนวตั้ง



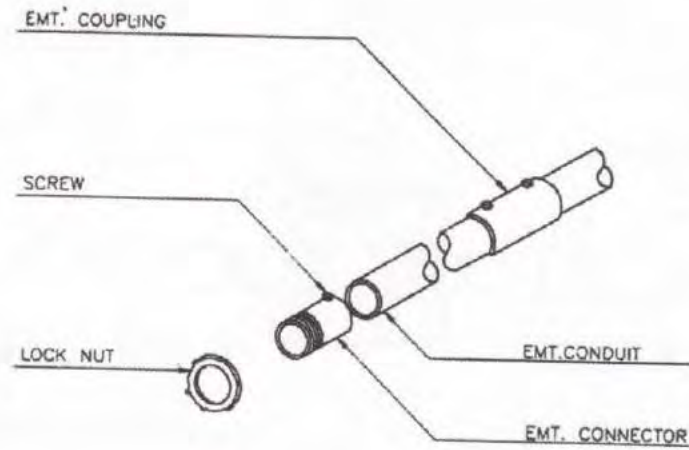
2.2 การยึดแขวนท่อ



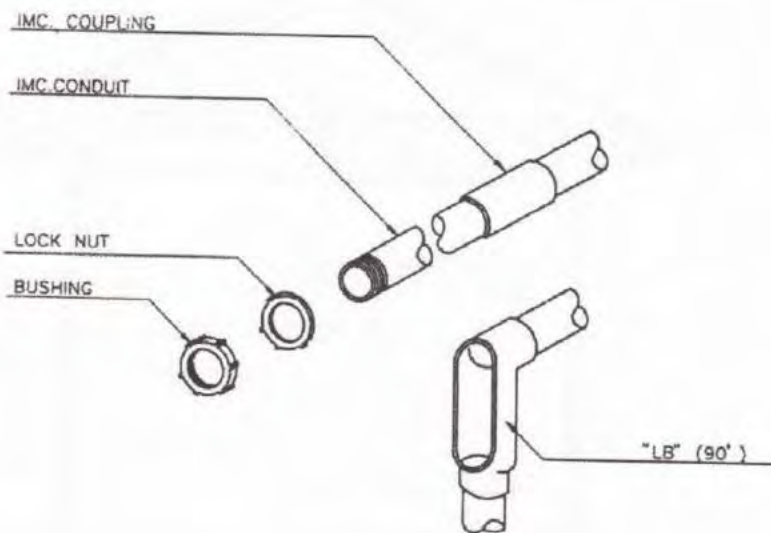
2.3 การใช้แคลมป์ยึดท่อ E.M.T



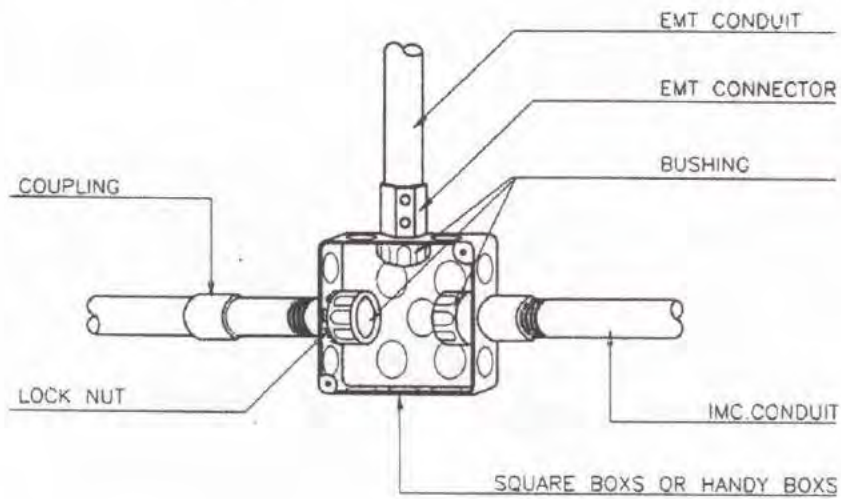
2.4 การใช้แคลมป์ยึดท่อ I.M.C



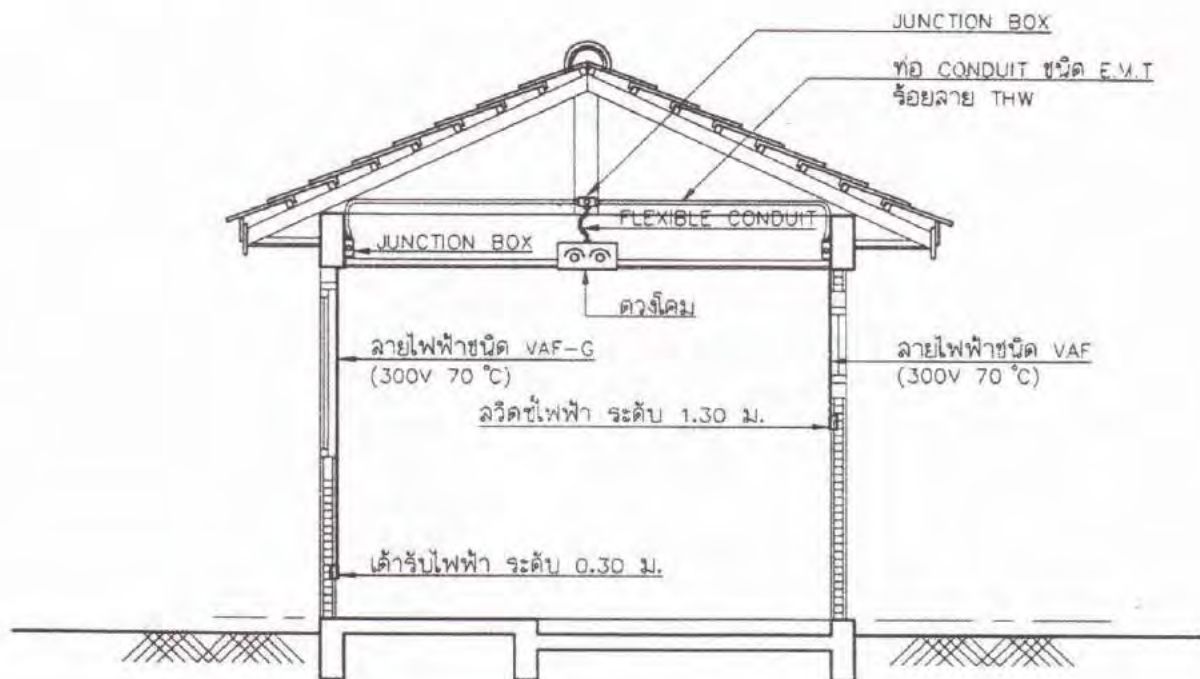
2.5 อุปกรณ์ประกอบท่อ E.M.T



2.6 อุปกรณ์ประกอบท่อ I.M.C

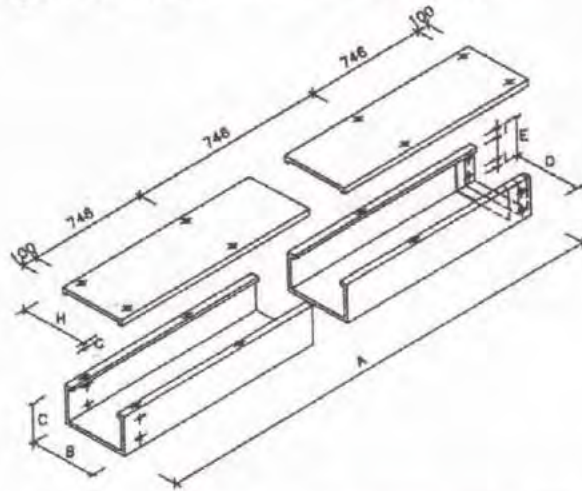


2.7 การต่อท่อกับกล่องพักสาย



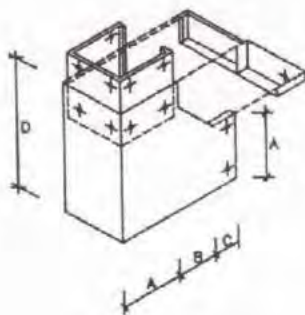
- 2.8 การติดตั้งอุปกรณ์ไฟฟ้า โดยในแบบรูปและรายละเอียดกำหนดให้เดินสาย VAF ติดผนังติดผนังแต่ในส่วนของฝ้าเพดานเป็นวัสดุที่ไม่สามารถติดคลิปยึดสายไฟฟ้าให้คงทนอยู่ได้ ให้ผู้รับจ้างติดตั้งกล่องต่อสายโลหะเหนือฝ้าเพดาน แล้วร้อยสายไฟฟ้าในท่อโลหะชนิด E.M.T และท่ออ่อน FLEXIBLE CONDUIT สำหรับร้อยสายไฟฟ้าเข้าดวงโคม โดยใช้สายไฟฟ้าชนิด 750V 70 °C

3. รูปขยายร่าง WIRE WAY ขนาดมาตรฐาน และอุปกรณ์



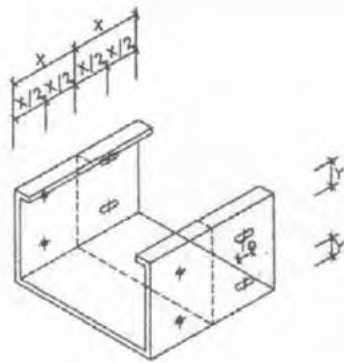
TYPE	SIZE		A		B		C		D		E		F		G		H		I		THICKNESS	
	INC.	MM.	INC.	MM.	INC.	MM.	INC.	MM.	INC.	MM.	INC.	MM.	INC.	MM.	INC.	MM.	INC.	MM.	INC.	MM.	INC.	MM.
W44	4x4	100x100	96	2,439	4	100	4	100	3.7	96.8	3.7	96.8	2	50	0.4	10	4.1	104	0.8	15		
W64	6x4	150x100	96	2,439	6	150	4	100	5.7	146.8	3.7	96.8	2	50	0.47	12	6.1	154	0.8	15		
W84	8x4	200x100	96	2,439	8	200	4	100	7.7	196.8	3.7	96.8	2	50	0.47	12	8.1	204	0.8	15		
W124	12x4	300x100	96	2,439	8	200	4	100	11.6	296.8	3.7	96.8	2	50	0.47	12	12.1	304	0.8	15		
W66	6x6	150x150	96	2,439	6	150	6	150	5.7	146.8	5.7	146.8	2	50	0.47	12	4.1	154	1	25		
W86	8x6	200x150	96	2,439	8	200	6	150	7.7	196.8	5.7	146.8	2	50	0.47	12	8.1	204	1	25		
W106	10x6	250x150	96	2,439	10	250	6	150	9.7	246.8	5.7	146.8	2	50	0.47	12	10.1	254	1	25		
W146	14x6	350x150	96	2,439	14	350	6	150	13.6	346.8	5.7	146.8	2	50	0.47	12	14.1	354	1	25		
W166	16x6	400x150	96	2,439	16	400	6	150	15.6	396.8	5.7	146.8	2	50	0.47	12	16.1	404	1	25		
W186	18x6	400x200	96	2,439	16	400	8	200	15.6	396.8	5.7	146.8	2	50	0.47	12	16.1	404	1.6	40		

3.1 ขนาดร่าง WIRE WAY



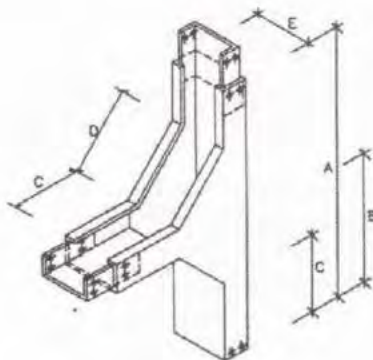
SIZE		A		B		C		D		THICKNESS	
INC.	MM.	INC.	MM.	INC.	MM.	INC.	MM.	INC.	MM.	INC.	MM.
4x4	100x100	4	100	3	75	3	75	10	250		
6x4	150x100	4	100	3	75	3	75	10	250		
8x4	200x100	4	100	3	75	3	75	10	250		
12x4	300x100	4	100	6	150	4	100	14	350		
6x6	150x150	6	150	3	75	3	75	12	300		
8x6	200x150	6	150	3	75	3	75	12	300		
10x6	250x150	6	150	4	100	4	100	14	350		
14x6	350x150	6	150	6	150	4	100	18	400		
16x6	400x150	6	150	6	150	4	100	16	400		
18x6	400x200	6	200	6	150	4	100	16	400		

3.2 ข้อต่อโค้ง (ELBOW) แนวตั้ง



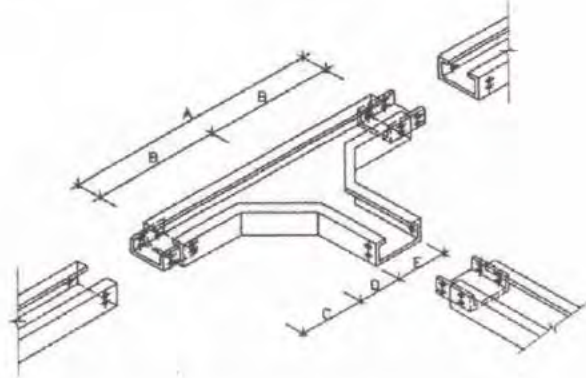
SIZE		X		Y	
INC.	MM.	INC.	MM.	INC.	MM.
4x4	100x100	2	50	0.6	15
6x4	150x100	2	50	0.6	15
8x4	200x100	2	50	0.6	15
12x4	300x100	2	50	0.6	15
6x6	150x150	2	50	1	25
8x6	200x150	2	50	1	25
10x6	250x150	2	50	1	25
14x6	350x150	2	50	1	25
16x6	400x150	2	50	1	25
16x8	400x200	2	50	1.5	40

3.3 ข้อต่อตรง



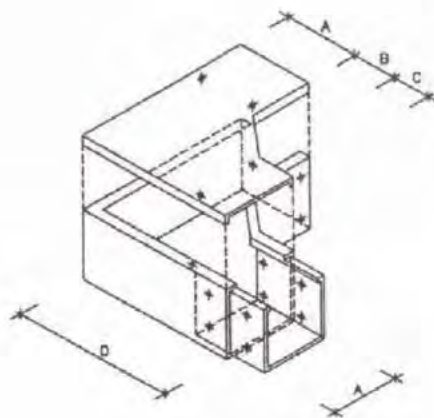
SIZE		A		B		C		D		E		THICKNESS	
INC.	MM.	INC.	MM.	INC.	MM.	INC.	MM.	INC.	MM.	INC.	MM.	INC.	MM.
4x4	100x100	18	400	8	200	3	75	3	75	4	100		
6x4	150x100	16	400	8	200	3	75	3	75	4	100		
8x4	200x100	18	400	8	200	3	75	3	75	4	100		
12x4	300x100	18	400	8	200	3	75	3	75	4	100		
6x6	150x150	18	450	9	225	3	75	3	75	6	150		
8x6	200x150	18	450	9	225	3	75	3	75	6	150		
10x6	250x150	18	450	9	225	3	75	3	75	6	150		
12x6	300x150	28	700	14	350	3	75	8	200	6	150		
16x6	400x150	32	800	16	400	4	100	9	225	6	150		
16x8	400x200	36	900	18	450	4	100	10	250	8	200		
												3/32	2.00

3.4 ข้อต่อแบบ T-WAY แนวตั้ง



SIZE		A		B		C		D		E		THICKNESS	
INC.	MM.	INC.	MM.	INC.	MM.	INC.	MM.	INC.	MM.	INC.	MM.	INC.	MM.
4x4	100x100	16	400	8	200	3	75	3	75	4	100		
6x4	150x100	18	450	9	225	3	75	3	75	6	150	3/32	2.00
8x4	200x100	22	550	11	275	3	75	3	75	8	200		
12x4	300x100	36	900	18	450	4	100	3	75	12	300		
6x6	150x150	20	500	10	250	3	75	3	75	6	150		
8x6	200x150	22	550	11	275	3	75	3	75	8	200		
10x6	250x150	30	750	15	375	4	100	3	75	10	250		
14x6	350x150	38	950	19	475	4	100	8	200	14	350		
16x6	400x150	44	1100	22	550	4	100	9	225	16	400		
16xB	400x200	44	1100	22	550	4	100	10	250	16	400		

3.5 ข้อต่อแบบ T-WAY แนวนอน

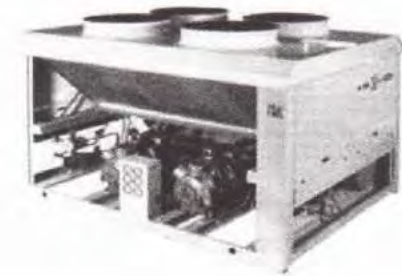
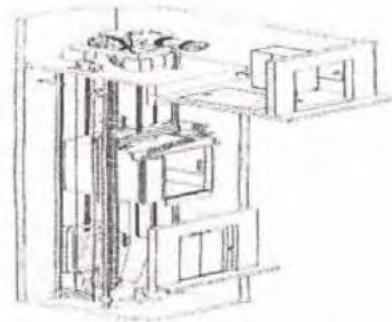
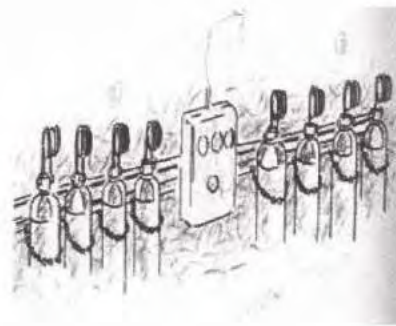


SIZE		A		B		C		D		THICKNESS	
INC.	MM.	INC.	MM.	INC.	MM.	INC.	MM.	INC.	MM.	INC.	MM.
4x4	100x100	4	100	3	75	3	75	8	200		
6x4	150x100	6	150	3	75	3	75	9	225	3/32	2.00
8x4	200x100	8	200	4	100	3	75	11	275		
12x4	300x100	12	300	8	200	4	100	18	450		
6x6	150x150	8	150	3	75	3	75	9	225		
8x6	200x150	8	200	4	100	3	75	11	275		
10x6	250x150	10	250	6	150	4	100	15	375		
14x6	350x150	14	350	8	200	4	100	19	475		
16x6	400x150	18	400	8	200	4	100	20	500		
16xB	400x200	16	400	8	200	4	100	20	500		

3.6 ข้อต่อโค้ง (ELBOW) แนวนอน

6

หมวดงานวิศวกรรมเครื่องกล



6. หมวดงานวิศวกรรมเครื่องกล

6.1 ข้อกำหนดทั่วไประบบปรับอากาศและระบายอากาศ

6.1.1 บทนำ

- เครื่องปรับอากาศชนิดแยกส่วนระบายความร้อนด้วยอากาศ (SPLIT TYPE) เป็นระบบปรับอากาศที่ใช้สารทำความเย็น R-22 เป็นตัวกลางแลกเปลี่ยนความร้อน โดยระบายความร้อนสารทำความเย็นด้วยอากาศ

- เครื่องปรับอากาศชนิดแบบรวมศูนย์ระบายความร้อนด้วยอากาศ (AIR COOLED CHILLER) เป็นระบบปรับอากาศที่ใช้สารทำความเย็น 134a เป็นตัวกลางทำน้ำเย็น โดยระบายความร้อนสารทำความเย็นด้วยอากาศ

- เครื่องปรับอากาศชนิดแบบรวมศูนย์ระบายความร้อนด้วยน้ำ (WATER COOLED CHILLER) เป็นระบบปรับอากาศที่ใช้สารทำความเย็น R-410 , 134a เป็นตัวกลางทำน้ำเย็น โดยระบายความร้อน สารทำความเย็นด้วยน้ำ ผ่านระบบหอผึ่งน้ำ

- เครื่องปรับอากาศชนิดแยกส่วนแบบปรับปริมาณน้ำยาได้ระบายความร้อนด้วยอากาศ (VRF TYPE) เป็นระบบปรับอากาศที่ใช้สารทำความเย็น R-410 เป็นตัวกลางแลกเปลี่ยนความร้อน โดยระบายความร้อน สารทำความเย็นด้วยอากาศ CONDENSING UNIT 1 ชุด สามารถต่อเข้ากับ FAN COIL UNIT ได้หลายชุด

6.1.2 มาตรฐาน และเกณฑ์กำหนดในการปฏิบัติงาน

ถ้ามิได้กำหนดไว้เป็นอย่างอื่น มาตรฐานทั่วไปของวัสดุ อุปกรณ์การประกอบแบบการติดตั้งที่ระบุไว้ในแนบรายละเอียดประกอบแบบเพื่อใช้อ้างอิงสำหรับงานตามสัญญาในโครงการนี้ ให้ถือตามมาตรฐานของสถาบันที่เกี่ยวข้องดังต่อไปนี้

มาตรฐานการผลิต และการติดตั้ง (STANDARD OF PRODUCTION AND INSTALLATION)
อุปกรณ์ทั้งหมดจะต้องได้รับการออกแบบสร้างและทดสอบ ตลอดจนวิธีการติดตั้งตามมาตรฐานของ

- | | |
|--------|---|
| ม.อก. | - สำนักงานมาตรฐานผลิตภัณฑ์อุตสาหกรรม |
| AMCA | - Air Moving and conditioning Association |
| ANSI | - American National standard Institute |
| ARI | - Air conditioning and Refrigeration Institute |
| ASHRAE | - American society of Heating' Refrigerating and Air conditioning Engineers |
| ASME | - American society of Mechanical Engineers |
| ASTM | - American society of Testing Materials |
| BS | - British standard |
| FM | - Factory Mutual |
| IEC | - International Electro-Technical commission |

MEA	- Metropolitan Electricity Authority
NEC	- National Electrical code
NEMA	- National Electrical Manufacturer Association
NFPA	- National Fire protection Association
SMACNA	- Sheet Metal and Air-conditioning contractors National Association Inc.
UL	- Underwriters' Laboratories, Inc.
ASA	- American Standard Association.
EIT	- The Engineering Institute of Thailand.
JIS	- Japanese Industrial Standard
DIN	- Deutsche Industrienormen.
NESC	- National Electrical Safety Code.

6.1.3 ขอบเขตของงาน

ผู้รับจ้างต้องจัดหา ติดตั้ง และทดสอบเครื่อง อุปกรณ์ระบบปรับอากาศ ซึ่งติดตั้งทั้งภายนอกและภายในอาคาร ดังแสดงไว้ในแบบ และข้อกำหนด เพื่อให้ใช้งานได้สมบูรณ์และถูกต้องตามหลักวิชาการ

6.1.3.1 เป็นหน้าที่ของผู้รับจ้างที่จะต้องจัดหาและติดตั้งตู้ไฟฟ้าพร้อมอุปกรณ์สำหรับงานระบบปรับอากาศ ทั้งนี้ผู้รับจ้างงานระบบไฟฟ้าจะเป็นผู้ดำเนินการจ่าย MAIN FEEDER มายังตำแหน่งติดตั้งตู้ไฟฟ้าดังกล่าว การต่อสาย MAIN FEEDER เข้าตู้ไฟฟ้า และอุปกรณ์ภายในของตู้ไฟฟ้า เป็นความรับผิดชอบของผู้รับจ้างทั้งสิ้น

6.1.3.2 เป็นหน้าที่ของผู้รับจ้างที่ต้องติดตั้งระบบไฟฟ้า สำหรับพัดลมระบายอากาศ AHU, FCU, SPLIT TYPE UNIT จนสามารถใช้งานได้ดี โดยผู้รับจ้างจะต้องเดินท่อร้อยสายไฟไปยัง JUNCTION BOX งานระบบไฟฟ้าที่เตรียมไว้ให้บริเวณใกล้เคียง

6.1.3.3 หากมิได้กำหนดให้มีตู้สวิตช์บอร์ด (AIR CONDITION PANEL BOARD) ที่มี SAFETY DISCONNECTING SWITCH อยู่ในระยะมองเห็นได้ สำหรับซ่อมบำรุงอุปกรณ์ ผู้รับจ้างจะต้องติดตั้ง NONE FUSE DISCONNECTING SWITCH ก่อนเข้าอุปกรณ์มอเตอร์เครื่องปรับอากาศทุกชุด

6.1.3.4 หากมิได้ระบุไว้เป็นอย่างอื่น เครื่องทำน้ำเย็น เครื่องส่งลมเย็น เครื่องสูบน้ำ วาล์ว ท่อน้ำ และอุปกรณ์ประกอบระบบทั้งหมดตามแบบแปลนและข้อกำหนดนี้ ให้ติดตั้งใช้งานที่ตำแหน่งที่มีความดัน 150 PSI. และต่ำกว่าเท่านั้น ฉะนั้นในตำแหน่งที่มีความดันใช้งานสูงกว่า 150 PSI. เป็นหน้าที่ของผู้รับจ้างที่ต้องจัดหา และติดตั้งอุปกรณ์ทั้งหมด ให้มีความดันใช้งาน (WORKING PRESSURE) ของอุปกรณ์นั้น ๆ ไม่น้อยกว่าความดันที่เกิดขึ้นจริงในตำแหน่งติดตั้งใช้งานจริง ผู้รับจ้างต้องคำนวณความดันใช้งานในตำแหน่งติดตั้งอุปกรณ์ทั้งหมด เสนอพร้อมกับการขออนุมัติวัสดุอุปกรณ์

6.1.3.5 เป็นหน้าที่ของผู้รับจ้างที่ต้องจัดหา และติดตั้งเครื่องจักร อุปกรณ์ต่าง ๆ รวมถึงการติดตั้งท่อน้ำ ท่อลม หัวจ่ายลม และตะแกรงลมกลับ เพื่อไม่ให้เกิดเสียงดังรบกวน ทั้งนี้ให้ใช้มาตรฐาน

NOISE CRITERIA (NC LEVEL) ตาม ASHRAE STANDARD เป็นเกณฑ์พิจารณาระดับเสียงในแต่ละพื้นที่
ใช้งาน

6.1.4 บุคลากร

6.1.4.1 ผู้รับจ้างเป็นผู้รับผิดชอบในการดำเนินงานและควบคุมการติดตั้งให้เป็นไปตาม
แบบรายการและข้อกำหนดให้ถูกต้องตามหลักวิชาการ และวิธีปฏิบัติจึงเป็นที่ยอมรับ การลงนามใน
เอกสารขณะปฏิบัติงาน จะถือเป็นความผูกพันของผู้รับจ้างไม่ว่ากรณีใด ๆ ผู้รับจ้างจะยกข้ออ้างถึงการที่
ตนไม่ทราบข้อเท็จจริงต่าง ๆ เพื่อประโยชน์ของตนมิได้

6.1.4.2 ผู้รับจ้างต้องจัดหาบุคลากรที่ชำนาญงาน มีประสบการณ์ความสามารถที่เหมาะสม
กับงานที่ได้รับมอบหมาย เข้ามาปฏิบัติงานโดยมีวิธีการจัดงาน และทำงานที่ถูกต้องตามหลักวิชาการ
และมีจำนวนเพียงพอสำหรับการปฏิบัติงานได้ทันทีและแล้วเสร็จทันตามความประสงค์ของสัญญา

6.1.4.3 คณะกรรมการตรวจการจ้างสงวนสิทธิ์ ที่จะสั่งให้ผู้รับจ้างเปลี่ยนบุคลากรที่เห็นว่า
ปฏิบัติงานไม่ดีพอหรืออาจเกิดความเสียหายหรือก่อให้เกิดอันตราย ผู้รับจ้างต้องจัดหาบุคลากรใหม่ที่มี
ประสิทธิภาพดีพอมาทำงานแทนโดยทันทีและค่าใช้จ่ายใด ๆ ที่เกิดขึ้นให้อยู่ในความรับผิดชอบของผู้
รับจ้างทั้งสิ้น

6.1.4.4 ผู้รับจ้างต้องรับผิดชอบต่ออุบัติเหตุ อันตราย หรือความเสียหายใด ๆ อันเกิดแก่
ชีวิตบุคคล และทรัพย์สิน

6.1.4.5 ผู้ประกอบวิชาชีพวิศวกรรมควบคุม คือ บุคคลซึ่งได้รับใบอนุญาตเป็นผู้ประกอบ
วิชาชีพวิศวกรรมควบคุมจากสภาวิศวกร

6.1.5 วัสดุ และอุปกรณ์

6.1.5.1 ผู้รับจ้างต้องจัดหาตัวอย่างวัสดุ และอุปกรณ์ รวมทั้งเอกสารของผู้ผลิตที่แสดง
รายละเอียดทางเทคนิค ขนาด และรูปร่างที่ชัดเจนของวัสดุ และอุปกรณ์แต่ละชิ้น ให้คณะกรรมการตรวจ
การจ้างได้ตรวจสอบล่วงหน้าอย่างน้อย 60 วัน ก่อนนำไปทำการติดตั้งและวัสดุอุปกรณ์ที่ได้รับอนุมัติแล้ว
มิได้หมายความว่า เป็นการพ้นความรับผิดชอบของผู้รับจ้าง หากตรวจพบข้อผิดพลาดในภายหลัง ผู้รับ
จ้างต้องดำเนินการแก้ไขใหม่ให้ถูกต้อง

6.1.5.2 ในกรณีคณะกรรมการตรวจการจ้างที่มีความประสงค์ให้ผู้รับจ้างแสดงวิธีการ
ติดตั้งเพื่อเป็นตัวอย่างหรือความเหมาะสมแล้วแต่กรณี ผู้รับจ้างต้องแสดงการติดตั้ง ณ สถานที่ติดตั้งจริง
ตามที่คณะกรรมการตรวจการจ้างกำหนดเมื่อวิธีการติดตั้งนั้น ได้รับอนุมัติแล้ว ให้ถือเป็นมาตรฐานใน
การปฏิบัติต่อไป

6.1.5.3 ถ้าผู้ควบคุมงานหรือคณะกรรมการตรวจการจ้างเห็นว่า วัสดุและอุปกรณ์ที่
นำมาใช้มีคุณสมบัติไม่ดีเท่าที่กำหนดไว้ในรายการ ผู้ควบคุมงานหรือคณะกรรมการตรวจการจ้างมีสิทธิ์ที่
จะไม่ยอมให้นำมาใช้งานนี้ ในกรณีที่ผู้ควบคุมงาน หรือคณะกรรมการตรวจการจ้างมีความเห็นว่าควรสั่ง

ให้สถาบันที่คณะกรรมการตรวจการจ้างเชื่อถือทำการทดสอบคุณสมบัติ เพื่อเปรียบเทียบกับข้อกำหนด ก่อนที่จะอนุมัติให้นำมาใช้ได้ และผู้รับจ้างต้องเป็นผู้ออกค่าใช้จ่ายเองทั้งสิ้น

6.1.6 ป้ายและเครื่องหมายของวัสดุ และอุปกรณ์

6.1.6.1 ผู้รับจ้างจะต้องจัดหา หรือจัดทำป้ายชื่อเป็นตัวหนังสือ และเครื่องหมายแสดงต่าง ๆ เพื่อแสดงชื่อ และขนาดของอุปกรณ์ และการใช้งาน โดยใช้ภาษาไทย และ/หรือภาษาอังกฤษ

6.1.6.2 ป้ายชื่อให้ทำด้วยแผ่นพลาสติก หรือวัสดุอื่นที่ดีกว่า ต้องยึดติดให้มั่นคงถาวร มองเห็นง่าย ป้ายชื่อดังกล่าวจะต้องจัดหาให้กับอุปกรณ์ต่อไปนี้คือ –

- (1) แผงควบคุมไฟฟ้าทั้งหมด
- (2) เครื่องจักร และอุปกรณ์ที่เป็นชิ้นส่วนหลัก ๆ

6.1 6.3 สีที่พ่นเป็นตัวหนังสือ และเครื่องหมายให้ใช้สีสเปรย์กระป๋อง จะต้องจัดทำแบบสำหรับการพ่นสี

6.1.7 การขนส่งวัสดุ และอุปกรณ์

6.1.7.1 ผู้รับจ้างต้องรับผิดชอบในการขนส่งวัสดุ และอุปกรณ์มายังสถานที่ติดตั้งรวมทั้งการยกเข้าไปยังที่ติดตั้ง ค่าใช้จ่ายทั้งหมดเป็นของผู้รับจ้างเองทั้งสิ้น

6.1 7.2 ผู้รับจ้างจะต้องรับผิดชอบต่อความเสียหาย อันเกิดจากการขนส่ง วัสดุอุปกรณ์ต่าง ๆ มายังสถานที่ติดตั้ง

6.1.7.3 ผู้รับจ้างจะต้องจัดทำแผนการในการนำวัสดุ และอุปกรณ์เข้ามายังที่ก่อสร้าง และแจ้งให้ผู้ควบคุมงานทราบก่อนล่วงหน้า พร้อมทั้งจัดเตรียมสถานที่สำหรับเก็บรักษาวัสดุและอุปกรณ์อย่างถูกต้องล่วงหน้า โดยประสานงานกับผู้รับจ้างอื่น ๆ ที่เกี่ยวข้อง

6.1 7.4 เมื่อวัสดุ และอุปกรณ์เข้าถึงยังสถานที่ก่อสร้าง ผู้รับจ้างจะต้องแจ้งให้ผู้ควบคุมงานทราบเพื่อที่จะได้ตรวจสอบวัสดุ และอุปกรณ์เหล่านั้นให้ถูกต้องตามที่ผู้ออกแบบได้อนุมัติไว้ก่อนที่จะนำวัสดุและอุปกรณ์เข้ามายังสถานที่เก็บรักษาต่อไป

6.1.8 การเก็บรักษาวัสดุ และอุปกรณ์

6.1.8.1 ผู้รับจ้างเป็นผู้จัดหาสถานที่เก็บรักษาวัสดุ อุปกรณ์ ที่นำมาใช้ในการติดตั้งภายในบริเวณที่ก่อสร้างอาคารเอง วัสดุ และอุปกรณ์ดังกล่าวจะยังคงเป็นกรรมสิทธิ์ของผู้รับจ้างทั้งหมด ซึ่งผู้รับจ้างจะต้องรับผิดชอบต่อการสูญหายเสื่อมสภาพ หรือถูกทำลายจนกว่าจะได้ติดตั้งเสร็จแล้วโดยสมบูรณ์ และส่งมอบงานแล้ว

6.1.8.2 หากจะเก็บรักษาวัสดุ และอุปกรณ์ภายในอาคารที่ก่อสร้างแล้ว จะต้องได้รับความเห็นชอบจากผู้ควบคุมงานเสียก่อน ผู้รับจ้างจะต้องตรวจสอบความแข็งแรงของโครงสร้างอาคารในส่วนที่จะใช้ในการเก็บรักษาวัสดุ และอุปกรณ์ ในส่วนที่จะต้องขนวัสดุผ่านเพื่อป้องกันความเสียหายที่อาจจะเกิดขึ้นกับโครงสร้างอาคาร

6.1.8.3 ผู้รับจ้างต้องเตรียมพื้นที่ที่ปราศจากฝุ่น สำหรับเก็บวัสดุอุปกรณ์ที่ต้องการความสะดวก

6.1.9 แบบแปลน(DRAWING) และแบบรูปขยายรายละเอียดขณะก่อสร้าง (Shop Drawing)

ผู้รับจ้างจะต้องทำแบบรูปขยายรายละเอียดการติดตั้งของระบบเฉพาะ และระบบอื่นๆ (Combine) พร้อมลงนามโดยสามัญวิศวกรมาเพื่อประกอบการพิจารณา ตามที่ได้ตรวจสอบจากสภาพสถานที่ติดตั้งจริง และจากการปรึกษาร่วมกับผู้รับจ้างระบบงานอื่นแล้ว เป็นแบบอัตราส่วน 1 : 100 (หนึ่งต่อร้อย)และถ้าจำเป็นให้ขยายภาพตัดเป็น 1 : 25 (หนึ่งต่อยี่สิบห้า) หรือ 1 : 50 (หนึ่งต่อห้าสิบ) ให้แก่คณะกรรมการตรวจการจ้างพิจารณาเห็นชอบ อย่างน้อย 5 (ห้า) ชุด แบบรูปขยายรายละเอียดนี้ จะต้องส่งไปขอความเห็นชอบก่อนดำเนินการติดตั้งในเวลาอันสมควร

6.1.10 แบบสร้างจริง (AS-Built Drawing)

6.1.10.1 ในระหว่างดำเนินการติดตั้ง ผู้รับจ้างจะต้องทำแผนผัง และแบบตามที่สร้างจริง แสดงตำแหน่งของอุปกรณ์และการติดตั้งอุปกรณ์ตามที่เป็นจริง รวมทั้งการแก้ไขอื่น ๆ ที่ปรากฏในงานระหว่างการติดตั้ง

6.1.10.2 แบบสร้างจริงนี้ สามัญวิศวกรผู้ควบคุมการติดตั้ง จะต้องลงนามรับรองความถูกต้องและส่งมอบให้แก่คณะกรรมการตรวจการจ้าง 3 (สาม)ชุด ในวันส่งมอบงานแบบนี้ ประกอบด้วยแบบกระดาษไซตั้นฉบับ 1 (หนึ่ง)ชุด และแบบสำเนาอีก 2 (สอง)ชุด พร้อมบันทึกแผ่น CD 1 (หนึ่ง)ชุด โดยมีขนาด และมาตราส่วนเดียวกับของผู้ออกแบบ

6.1.11 ความรับผิดชอบ ต่อวัสดุอุปกรณ์เดิมของอาคาร

การรื้อถอนวัสดุ และอุปกรณ์ที่ต้องใช้งานชั่วคราว และกระทำให้อยู่ในสภาพดีเช่นเดิม ภายหลังจากส่งมอบงานแล้ว ก็ยังคงอยู่ในความรับผิดชอบของผู้รับจ้างเช่นกัน

6.1.12 ความรับผิดชอบ ณ สถานที่ติดตั้ง

6.1.12.1 ผู้รับจ้างต้องระมัดระวังความปลอดภัย รวมทั้งอัคคีภัยเกี่ยวกับทรัพย์สินทั้งปวง และบุคคลร่วมปฏิบัติงาน

6.1.12.2 ผู้รับจ้างต้องรับผิดชอบเต็มที่เกี่ยวกับเหตุเสียหายต่าง ๆ ที่อาจเกิดขึ้นจากการปฏิบัติงานการติดตั้งและทดลองเดินเครื่อง

6.1.12.3 ผู้รับจ้างต้องดูแลสถานที่ปฏิบัติงานที่พักชั่วคราว ที่เก็บของต่างๆ ให้สะอาดเรียบร้อยและอยู่ในสภาพปลอดภัยตลอดเวลา

6.1 12.4 ผู้รับจ้างต้องพยายามทำงานให้เงียบ และสันตสน้อยที่สุดเท่าที่จะสามารถทำได้ เพื่อมิให้เกิดความเดือดร้อน และมีผลกระทบกระเทือนต่อคน หรืองานอื่น ๆ ที่อยู่ใกล้สถานที่ติดตั้ง

6.1.12.5 ผู้รับจ้างได้ทำการติดตั้งสมบูรณ์แล้ว ผู้รับจ้างต้องขนย้ายเครื่องมือ เครื่องใช้ ตลอดจนหรือถอนอาคารชั่วคราว ซึ่งผู้รับจ้างได้ปลูกสร้างขึ้นสำหรับงานนั้นออกไปให้พ้นจากสถานที่โดยสิ้นเชิง สิ่งใดที่จะต้องส่งคืนให้แก่ผู้ว่าจ้างก็ต้องจัดการส่งให้เรียบร้อยเสร็จพันไปก่อนที่จะส่งมอบงาน

6.1.12.6 ผู้รับจ้างจะต้องจัดให้มีช่องทางเข้าถึงเครื่องจักร และอุปกรณ์โดยมีขนาดที่เหมาะสมเพื่อให้สะดวกแก่การขนส่ง และการซ่อมบำรุงรักษา

6.1.13 การประสานงาน

ผู้รับจ้างจะต้องให้ความสำคัญเกี่ยวกับการประสานงานอย่างจริงจัง โดยจะต้องปรึกษาและประสานงานอย่างใกล้ชิดกับการติดตั้งระบบในส่วนที่เกี่ยวข้อง เช่น งานระบบไฟฟ้า, งานระบบสุขาภิบาล งานตกแต่งภายใน เป็นต้น

6.1.14 รายงานผล และความคืบหน้าของงาน

ผู้รับจ้างจะต้องส่งรายงานสรุปผลความก้าวหน้าของการปฏิบัติงานเป็นลายลักษณ์อักษรให้แก่ผู้ควบคุมงานโดยสม่ำเสมอเป็นรายสัปดาห์

6.1.15 การทดสอบเดินเครื่อง และระบบ

6.1.15.1 ผู้รับจ้างจะต้องจัดเตรียมแผนงานการทดสอบเครื่องจักร และทดสอบการทำงานของระบบอุปกรณ์ต่าง ๆ เสนอต่อคณะกรรมการตรวจการจ้าง รวมทั้งจะต้องจัดเตรียมเอกสารขอแนะนำจากผู้ผลิตในการทดสอบเครื่องเสนอต่อคณะกรรมการตรวจการจ้าง จำนวน 5 (ห้า) ชุด

6.1.15.2 ผู้รับจ้างจะต้องทำการทดสอบการใช้งานทั้งระบบตามหลักวิชาการลงในแผนงานเพื่อแสดงให้เห็นว่า งานที่ทำถูกต้องตามแบบ และรายการที่กำหนดทุกประการ โดยมีผู้แทนของคณะกรรมการตรวจการจ้างร่วมในการทดสอบด้วย พร้อมส่งรายละเอียดผลการทดสอบให้คณะกรรมการตรวจการจ้าง (TEST REPORT) เพื่อประกอบการพิจารณาตรวจรับงาน และผู้รับจ้างจะต้องเป็นผู้เสียค่าใช้จ่ายในการนี้ทั้งสิ้น

6.1.15.3 อุปกรณ์ และเครื่องมือที่ใช้ในการทดสอบ ผู้รับจ้างจะต้องเป็นผู้จัดหาทั้งหมด และต้องมีแสดงผลการสอบเทียบเครื่องมือวัด ที่ไม่หมดอายุมาประกอบด้วย

6.1.15.4 การทดสอบเครื่องและการทดสอบการใช้งาน ให้เป็นไปตามข้อกำหนด/มาตรฐานที่เกี่ยวข้อง

6.1.16 การฝึกอบรมเจ้าหน้าที่รักษาเครื่อง

ผู้รับจ้างจะต้องจัดการฝึกอบรมเจ้าหน้าที่ของผู้ว่าจ้างให้มีความรู้ ความสามารถในการใช้งาน และการบำรุงรักษา ก่อนส่งมอบงาน

6.1.17 หนังสือคู่มือการใช้ และบำรุงรักษาเครื่อง และอุปกรณ์

6.1.17.1 ผู้รับจ้างต้องจัดทำรายละเอียดของอุปกรณ์ซึ่ง ประกอบด้วยวิธีการใช้งาน ระยะเวลา และวิธีการของการบำรุงรักษา รายการอะไหล่ และอื่น ๆ เป็นภาษาไทย ถ้าเป็นภาษาอังกฤษ จะต้องแปลเป็นภาษาไทยจำนวน 5 (ห้า) ชุด มอบให้แก่คณะกรรมการตรวจการจ้างในวันส่งมอบงาน

6.1.17.2 ให้ผู้รับจ้างเสนอราคากลางการซ่อมบำรุงรักษาอุปกรณ์ รายเดือน/รายปีต่อผู้ว่าจ้างก่อนสิ้นสุดการรับประกัน

6.1.17.3 ให้ผู้รับจ้างจัดทำรายการวัสดุที่สิ้นเปลืองพร้อมราคา ต่อผู้ว่าจ้าง

6.1.18 การส่งมอบงาน

6.1.18.1 คณะกรรมการตรวจการจ้าง อาจให้ผู้รับจ้างต้องเปิดเครื่อง เปิดใช้งานอุปกรณ์ต่าง ๆ ให้อยู่ในสภาพที่ใช้งานได้เต็มที หรือพร้อมที่จะใช้งานได้เต็มทีเป็นเวลา 24 ชั่วโมง ติดต่อกัน

6.1.18.2 ผู้รับจ้างต้องทำการทดสอบเครื่อง วัสดุ และอุปกรณ์ตามที่คณะกรรมการตรวจการจ้างจะกำหนดให้ทดสอบ จนกว่าจะได้ผลเป็นที่พอใจ และเป็นที่น่าพอใจของคณะกรรมการตรวจการจ้าง

6.1.18.3 ค่าใช้จ่ายที่เกิดขึ้นในการทดสอบเครื่อง และตรวจรับมอบงาน อยู่ในความรับผิดชอบของผู้รับจ้างทั้งสิ้น

6.2 รายละเอียดเครื่องปรับอากาศแบบแยกส่วน

6.2.1 ให้ถือตามข้อกำหนดเอกสารเลขที่ ก 150 / ก.ย. / 53

6.2.2 ท่อสารทำความเย็นและอุปกรณ์

6.2.2.1 ท่อสารทำความเย็น เป็นท่อทองแดงอย่างแข็งชนิดแอล การต่อท่อทองแดงอย่างแข็งให้ใช้ PIPE FIVING ห้ามใช้การดัดงอท่อเด็ดขาด และสื่อสารทำความเย็นด้านดัดให้หุ้มรอบด้วยฉนวนยาง (CLOSED CELL ESTOMERIC THERMAL INSUATION หรือ POLYETYLENE FOAM) ที่มีความหนาไม่น้อยกว่า 19 มม. หรือที่กำหนดไว้ในแบบ

6.2.2.2 อุปกรณ์ประกอบ จะต้อง มี FILTER DRYER, LIQUID & MOISTURE INDUCATER

6.2.2.3 การติดตั้งท่อสารทำความเย็น จะต้องเดินให้ขนานหรือตั้งได้ฉากกับตัวอาคาร หรือตามใบแนบส่วนที่ผ่านคาน กำแพงหรือพื้น จะต้อง มีปลอกเหล็ก (SLEEVE) ขนาดโตกว่าท่อแท้จะเดินผ่านประมาณ 25 มม. และถ้าปลอกเหล็กติดตั้งในส่วนที่ติดกับด้านนอกของอาคาร จะต้องอุดช่องว่างระหว่างท่อสารทำความเย็นกับปลอกด้วยวัสดุอย่าง หรือวัสดุอื่นที่เทียบเท่า พร้อมทั้งฉาบปูนทับอย่างเรียบร้อย และสื่อสารทำความเย็นจะต้องยึดอยู่กับพื้นผิวติดตั้งอย่างมั่นคง ท่อสารก๊าซเย็นกลับจะต้องให้น้ำมันหล่อลื่นกลับไปที่คอมเพรสเซอร์ได้สะดวกทุกสภาวะของการทำงาน ท่อสารของเหลวและท่อสารก๊าซเย็นกลับให้เดินแยกห่างจากกัน ท่อสารทำความเย็นจะต้องมีขนาดพอเหมาะคือ ให้ค่าความดันตกในท่อไม่เกิน 0.2 kg/cm^2 หรือมีขนาดที่กำหนดในแบบ ท่อตามแนวตั้งจะต้องมี OIL TRAP เฉพาะท่อสารก๊าซเย็นกลับในกรณีที่คอนเดนซิ่งยูนิทอยู่สูงกว่า FAN COIL OR AIR HANDLING UNIT ต้องทำ INVERT LOOP

ที่ท่อก๊าซเย็นกลับ เพื่อป้องกันสารทำความเย็นเหลวไหลกลับที่คอมเพรสเซอร์เมื่อหยุดเครื่อง ท่อที่ติดตั้งบนพื้นกันสาดหรือดาดฟ้าต้องมีขาเหล็กรองรับตลอดแนวท่อ

6.2.3 ท่อน้ำทิ้ง (CONDENSATE PIPE)

ใช้ท่อพีวีซีเกรด 8.5 ตาม ม.อ.ก.17 ขนาดตามแบบแปลนที่กำหนด ท่อในส่วนที่อยู่ใต้ฝ้าเพดานหรือแนวนอนให้หุ้มด้วยฉนวนยาง (COLSED CELL ELASTOMERIC THERMAL INSULATION หรือ POLYETHYLENE FOAM) หนา 12 มม. การติดตั้งท่อในแนวนอนจะต้องมี SLOPE ไม่น้อยกว่า 1/100 พร้อมทำ WATER TRAP ถ้าคาดว่าปลายท่อน้ำทิ้งต้องลงบริเวณที่จะเกิดกลิ่น

6.2.4 ระบบไฟฟ้า

ผู้รับจ้างจะต้องจัดหาและติดตั้งอุปกรณ์ไฟฟ้า และวัสดุทั้งหมดที่เกี่ยวข้องกับงานระบบปรับอากาศ ซึ่งจะต้องเป็นผลิตภัณฑ์มาตรฐานเป็นของใหม่ ไม่เคยใช้งานมาก่อน ทำการติดตั้งตามกำหนดในแบบให้ระบบปรับอากาศสามารถทำงานได้ตาม Function ที่ต้องการ โดยยึดถือรายละเอียดต่างๆ ตามข้อกำหนดรายการรายละเอียดประกอบแบบ (Specification) ของงานระบบไฟฟ้าและการสื่อสารของอาคาร

ผู้รับจ้างจะต้องประสานงานกับงานระบบไฟฟ้าและการสื่อสารของอาคาร ตรวจสอบเช็คจุดต่อเชื่อมระบบไฟฟ้าให้มีขนาดและตำแหน่งที่ถูกต้อง มีปริมาณเพียงพอที่จะใช้งานกับระบบปรับอากาศ

- สายไฟฟ้าต้องทนกระแสได้มากกว่า 125% ของ FULL LOAD AMP.
- การเดินสายไฟฟ้า ให้เดินสายไฟฟ้าร้อยท่อ E.M.T สำหรับภายในอาคาร และร้อยท่อ I.M.C. สำหรับนอกอาคาร และให้มีข้อต่ออ่อนชนิดกันน้ำก่อนต่อเข้าอุปกรณ์
- LOCAL SWITCH BOARD หรือ LOCAL BREAKER ควบคุมเมนไฟฟ้าก่อนเข้าคอนเดนซึ่งติดตั้งในกล่องกันน้ำ ต่อท่ออ่อนชนิดกันน้ำ
- GROUNDING อุปกรณ์ที่เป็นโลหะทั้งหมด ทั้งนี้การทำงานปกติไม่มีกระแสไฟฟ้าผ่าน เช่น แผงสวิตช์ ตัวเครื่อง และอื่น ๆ จะต้องต่อสายดิน ขนาดของสายดินและวิธีติดตั้งที่ร้อยสายต้องถูกต้องตามกฎหมายและวิธีการของการไฟฟ้า

6.3 งานท่อลม (DUCT WORK)

ท่อลมพับขึ้นรูปจากเหล็กอาบสังกะสีซึ่งมีความหนาและวิธีการเสริมการเข้าตะเข็บตามที่แสดงไว้ในแบบท่อลมจะต้องมีลักษณะการสร้างตาม SMACNA, ASHRAE LOWVELOCITY DUCT CONSTRUCTION STANDARD ระหว่างท่อลมกับอุปกรณ์ที่มีการสั่นสะเทือนจะต้องติดตั้งท่ออ่อนทำด้วย FIRE RESISTANCE CANVAS หรือวัสดุอื่นตามที่อนุมัติเพื่อลดการสั่นสะเทือน ที่ทางแยกของท่อลม จะต้องแผ่นดักลมจึงสามารถปรับตำแหน่งได้เพื่อให้รับแบ่งลมตามแบบขนาดท่อลมที่แสดงในแบบนั้น ตัวแรกคือขนาดในแนวนอน ขนาดที่ระบุนี้เป็นขนาดภายในของท่อลม ในกรณีที่ท่อลมได้ฉนวนบุด้านในผู้รับจ้างจะต้องเผื่อขนาดของท่อสังกะสีไว้ให้ฉนวนด้วย ในแบบนี้จะแสดงแนวคร่าว ๆ เท่านั้นผู้รับจ้างมีความรับผิดชอบทั้งหมดในงานท่อลม แม้ว่าจะต้องหักท่อลมหลบงออย่างใดก็ตามจะเรียกชดเชยค่าใช้จ่ายเพิ่มเติมมิได้

ท่อส่งลมเย็น ท่อลมกลับ ท่อลมระบายอากาศ ที่ใช้ในโครงการทั้งหมดต้องใช้กรรมวิธีการพันด้วยเครื่องพันสำเร็จรูปจากโรงงาน หรือสถานที่ก่อสร้าง แล้วจึงนำมาประกอบติดตั้งในสถานที่ก่อสร้าง ยกเว้นส่วนที่ต่อเชื่อมเข้าอุปกรณ์ต่าง ๆ อนุโลมให้พันด้วยมือในสถานที่ก่อสร้างได้

ข้อกำหนดคุณสมบัติของวัสดุท่อลมเย็นที่ใช้ในระบบปรับอากาศทั่วไป และห้องสะอาด คุณสมบัติผู้รับเหมาติดตั้งงานท่อปรับอากาศชนิดแบบแผ่นสำเร็จรูป

ผู้รับเหมาติดตั้งท่อลมระบบปรับอากาศชนิดแบบแผ่นสำเร็จรูป (Pre-Insulating Duct (P.I.D.)) ต้องผ่านการฝึกอบรมหรือแนะนำการประกอบท่อลมและการติดตั้งอย่างถูกวิธีจากผู้ผลิต หรือตัวแทนจำหน่ายในประเทศไทย โดยมีหนังสือรับรองการประกอบและติดตั้งท่อลมระบบปรับอากาศแบบกึ่งสำเร็จรูป (P.I.D.) มาแสดงและได้รับการอนุมัติก่อนเข้าปฏิบัติงาน

- การประกอบและติดตั้งท่อลมระบบปรับอากาศ

ท่อลมที่ผลิตขึ้นทุกชิ้นส่วนต้องได้มาตรฐาน และ ทำตามกรรมวิธีที่กำหนดในคู่มือทางเทคนิคของบริษัทผู้ผลิต โดยยึดขนาดท่อลมที่ปรากฏอยู่ในแบบ หรือ BOQ เป็นขนาดภายในท่อลม

- การประกอบและติดตั้งท่อลมแบบสี่เหลี่ยม

การประกอบท่อลมสามารถทำได้ทั้ง ที่หน้างาน หรือจากโรงงานผู้รับเหมาติดตั้งที่ได้รับการอบรมอย่างถูกต้อง การผลิตท่อลมสี่เหลี่ยมต้องใช้เครื่องมือตัดเฉพาะแบบร่องตัววี 45 องศา ตัดแผ่น PID ในการเตรียมชิ้นรูป จากนั้นทากาวที่บริเวณผิวฉนวนที่โดนตัดเป็นร่องให้ทั่วทั้งสองด้านและทิ้งไว้ให้กาวเกิดการยึดตัวแล้วค่อยพับแผ่นท่อลมเข้าหากันขึ้นรูปเป็นท่สี่เหลี่ยม และต้องใช้แผ่นพลาสติกแข็งรีดตรงตะเข็บรอยต่อให้แน่นสนิทกัน จากนั้นปิดทับบริเวณตะเข็บรอยต่อด้วยอลูมิเนียมเทปที่ได้มาตรฐานจากโรงงานผู้ผลิตอีกชั้นหนึ่งเพื่อเพิ่มความแข็งแรงของรอยต่อ ส่วนรอยต่อที่อยู่ภายในท่อลมต้องทำการอัดซิลิโคนที่บริเวณรอยพับทั้งสองด้านเพื่อป้องกันการรั่วซึม และความชื้นเข้าไปสัมผัสกับเนื้อฉนวน

- การต่อท่อลมแต่ละส่วนเข้าด้วยกัน

ในการต่อท่อลมแต่ละท่อเข้าด้วยกันต้องใช้ หน้าแปลนอลูมิเนียม , หน้าแปลนพีวีซี หรือ ตัวต่อแบบมือเสือ อย่างใดอย่างหนึ่ง ตามมาตรฐานและ ข้อกำหนดที่แนะนำในคู่มือการผลิตของบริษัทผู้ผลิต แนะนำ

- การเสริมความแข็งแรงของท่อลม

กรณีที่ค่าแรงดันสถิตภายในระบบท่อลมสูงๆ จะต้องมีการเสริมความแข็งแรงของท่อลมโดยใช้ แท่งอลูมิเนียมเสริมแรง ซึ่งจะต้องได้มาตรฐานตามข้อกำหนดของบริษัทผู้ผลิต ทั้งทางด้านท่อส่งลมเย็น และด้านท่อดูดลมกลับ ตามตาราง แสดงความสัมพันธ์ของค่าแรงดันในระบบ กับ ขนาดของท่อลมที่แสดงในคู่มือการผลิตของบริษัทผู้ผลิตแนะนำ

- ท่อแยกสาขา และ ท่อแยกตัวที่

ท่อสาขาที่แยกออกมาจากท่อเมน และ ท่อแยกตัวที่ ต้องผลิตอย่างถูกต้องตามหลักพลศาสตร์ ซึ่งได้กำหนดไว้ในคู่มือการผลิตและติดตั้งจากโรงงานผู้ผลิตแนะนำ

- การเชื่อมต่อท่อสาขา

ท่อที่แยกออกจากท่อเมนของระบบ สามารถใช้หน้าแปลนอลูมิเนียมในการจับยึดให้แข็งแรง หรือใช้กาวและเทปในการเชื่อมต่ออย่างใดอย่างหนึ่ง ขึ้นอยู่กับขนาดและน้ำหนักของท่อที่แยกออกไป ตามกำหนดในคู่มือการติดตั้งของบริษัทผู้ผลิตแนะนำ

6.3.1 ฉนวนท่อลม

ทั้งท่อส่งลม และท่อลมกลับจะต้องหุ้มด้วยฉนวนยางชนิดแผ่น (CLOSED CELL ELASTOMERIC THERMAL INSULATION SHEET หรือ POLYETHYLENE FOAM) ที่มีคุณสมบัติไม่ลามไฟซึ่งมีความหนาไม่น้อยกว่า 3/4 นิ้ว กรรมวิธีการติดตั้งเป็นไปตามคำแนะนำของผู้ผลิตโดยเคร่งครัด โดยใช้กาวและเทปกาวชนิดที่เหมาะสม

6.3.2 หัวจ่ายลม และหน้ากากลมกลับ

หัวจ่ายลมแบบสี่เหลี่ยมติดเพดานเป็นแบบ ANODIZED EXTRUDED ALUMINUM WITH VINYL GASKET พร้อมทั้งติดตั้งที่ปรับลมแบบ OPPOSED BLADE ทุกหัวจ่ายด้วย หัวจ่ายลมติดผนังเป็นแบบ NYLON-FIWEED NOISE PROOF 4-WAY ADJUSTABLE ANODIZED ALUMINUM GRILLE พร้อมทั้งปรับลมแบบ OPPOSED BLADE

หน้ากากลมกลับ พร้อมทั้งกรองอากาศเป็นแบบ ANODIZED EXTRUDED ALUMINUM SIGHT PROOF, RATTLE PROOF FLANGE FRAME เมื่อท่อลมเดินผ่านผนังทึบไฟภายในท่อลมส่วนที่ตรงกับผนังทึบไฟจะต้องติดตั้งแผ่นทนไฟ (FIRE DAMPER) ทำด้วยวัสดุซึ่งทนไฟไม่น้อยกว่า 1 1/2 ชั่วโมง พร้อมด้วยก้านต่อซึ่งจะหลอมละลายที่อุณหภูมิไม่เกินกว่า 165⁰ ฟ. และทำให้ท่อลมถูกปิดแผ่นทนไฟนี้จะต้องทำตามมาตรฐาน NFPA

6.3.3 สี

วัสดุอุปกรณ์ทั้งหมดในงานรวมทั้งที่ยึดท่อ และแขวนท่อ จะต้องทาสีเพื่อป้องกันสนิมด้วยสีกันสนิมวัสดุอุปกรณ์ที่อยู่ภายนอกจะต้องทาด้วยสีรองพื้น 2 ชั้น และสีทับหน้า 2 ชั้น และเป็นระบบสีที่เหมาะสม ให้อุปกรณ์นั้นทนทานต่อสภาพดินฟ้าอากาศ วัสดุอุปกรณ์ที่อยู่ภายในจะต้องทาสีรองพื้น 1 ชั้น และสีทับหน้า 2 ชั้น โดยใช้ระบบสีที่ได้รับอนุมัติ

6.4 การทดสอบระบบ

หลังจากการติดตั้งและปรับลมเรียบร้อยแล้ว จะต้องทำการทดสอบระบบปรับอากาศทั้งหมด เพื่อแสดงการทำงานของเครื่อง และอุปกรณ์ทุกชิ้นให้ถูกต้อง

6.4.1 ระบบปรับอากาศ ทั้งหมดจะทำการทดสอบ หลังจากการติดตั้งเสร็จ ในการทดสอบระบบควบคุมต่าง ๆ จะต้องทำงานถูกต้องแม่นยำ อุปกรณ์ทุกตัวจะต้องทำงานอยู่ในสภาพดี ควบคุมอุณหภูมิ

ได้ถูกต้องทำให้ความเย็นได้ตามระบุ ระบบจะต้องไม่มีเสียงหรือการสั่นสะเทือนมากเกินไปเกินกำหนดข้อบกพร่องต่าง ๆ จะต้องรีบทำการแก้ไขโดยทันที โดยคิดค่าใช้จ่ายเพิ่มเติมมิได้

6.4.2 ระบบระบายอากาศ จะทำการทดสอบเมื่อติดตั้งระบบปรับอากาศ และระบายอากาศแล้วเสร็จ การทดสอบทำเพื่อดูการทำงานของเครื่องแต่ละเครื่อง และรายละเอียดทั่วไปรวมทั้งเรื่องเสียง และการสั่นสะเทือน

6.4.3 เมื่องานทั้งหมดเสร็จสิ้น เครื่องและอุปกรณ์ทั้งหมดจะต้องถูกตรวจสอบ และทำความสะอาดรวมทั้งคอยล์ ก่อ่งลม ด้านใต้ของเครื่อง และบริเวณรอบ ๆ และเปลี่ยนที่กรองอากาศทั้งหมดที่ใช้ ในขณะที่ก่อสร้างตรวจสอบสีของเครื่อง และอุปกรณ์ต่าง ๆ และซ่อมแซมจุดบกพร่อง ให้เหมือนเดิม

6.4.4 ผู้รับจ้างจะต้องจัดรายงานการทดสอบ และปรับลมซึ่งทำโดยบุคลากร ที่ผู้รับจ้างจัดหา มาจำนวน 5 ชุด ให้แก่คณะกรรมการตรวจการจ้างเห็นชอบ รายงานนี้จะต้องมีลายเซ็นของวิศวกรผู้ควบคุมการทดสอบของผู้รับจ้างและถ้าจำเป็นผู้ควบคุมงานสามารถเข้าร่วมการทดสอบข้างต้นทั้งหมดได้

6.5 พัดลม

ผู้รับจ้างจะต้องจัดหาและติดตั้งพัดลม ตามขนาดและตำแหน่งที่ระบุไว้ในแบบ พัดลมห้องน้ำให้เดินสายจากไฟแสงสว่างของห้องน้ำ พัดลมจะต้องออกแบบสำหรับระบบไฟ 220/380 โวลท์ 50 เฮิรท์

6.5.1 พัดลมแบบแรงเหวี่ยงทรงกระบอก CENTRIFUGAL FAN ประกอบด้วยใบพัดทรงกระบอก โครงพัดลม มอเตอร์ สายพาน ที่ป้องกันสายพาน และโครงเหล็ก โครงพัดลมทำจากเหล็กแผ่นขึ้นรูป และผ่านกรรมวิธีพ่นอบสีเพื่อให้คงทนต่อสภาพดินฟ้าอากาศตามมาตรฐานของผู้ผลิตโครงพัดลมติดเข้ากับแผ่นข้าง โดยวิธีตีตะเข็บหรือเชื่อม ใบพัดแบบทรงกระบอกมีใช้เป็นแบบ FORWARD OR BACKWARD INCLINE หรือ AIR FOIL แบบรับเพลเป็นแบบ SELF-ALIGNING, GREASE PACK, BALL BEARING พัดลมต้องได้รับการรับรองจาก AMCA มอเตอร์เป็นแบบปิดมิดชิด TEFC เลือกให้มีขนาดใหญ่กว่าที่พัดลมต้องการ 5% สำหรับพัดลมแบบที่มีใบ BACKWARD และ 20% สำหรับพัดลมที่มีใบ FORWARD สายพานจะต้องเป็นแบบซึ่งทนน้ำมันมอเตอร์ฟลูอีย์เป็นชนิดปรับความเร็วได้ การติดตั้งจะต้องวางบนอุปกรณ์กันความสั่นสะเทือน ตามที่กำหนดในแบบหรือตามที่ผู้ผลิตแนะนำไว้

6.5.2 พัดลมแบบใบพัด (PROPELLER FAN) เป็นแบบใบพัดเรือ HEAVY DUTY, DIRECT DRIVE หรือ BELT DRIVE ตามแบบ INDUSTRIAL TYPE, PROPELLER EXHAUST FAN ตัวใบพัดได้รับการถ่วงสมดุลด้วยวิธีทางสแตติก และไดนามิก ออกแบบให้ทำงานอย่างมีประสิทธิภาพ มีระดับเสียงปานกลาง และกินไฟน้อยขั้วโดยตรง หรือด้วยสายพานด้วยมอเตอร์แบบปิดมิดชิด TEFC จึงมีอุปกรณ์ช่วยลดอุณหภูมิภายใน สามารถทำงานที่อุณหภูมิสูงถึง 50 องศาเซลเซียส

6.5.3 พัดลมแบบติดหลังคา (ROOF VENTILATOR) พัดลมระบายอากาศชนิดติดตั้งบนหลังคา ให้ใช้แบบ DIRECT DRIVEN PROPELLER หรือ BELT DRIVEN CENTRIFUGAL FAN มี HOUSING เป็น ALUMINIUM หรือ เหล็กอาบสังกะสี พ่นสีอบแห้ง ตามที่กำหนดในแบบ พัดลมนี้ต้องเป็นแบบ WEATHER PROOF มีขนาดและสมรรถนะตามที่กำหนดในแบบ โดยมีคุณสมบัติดังนี้

ใบพัดชนิด PROPELLER หรือ BACKWARDLY INCLINED TYPE CENTRIFUGAL WHEEL ได้รับการถ่วงทั้งทางด้าน STATICALLY และ DYNAMICALLY BALANCED MOTOR จัดตั้งใน WEATHERPROOF HOUSING ระบบไฟฟ้า ตามที่กำหนดในแบบ พัดลมชนิดที่ขับเคลื่อนด้วยสายพานจะต้องเป็นชนิดที่ทนต่อน้ำมัน มีมอเตอร์พูลเลย์ที่สามารถปรับอัตราความเร็วรอบของพัดลมได้

ทางด้านลมออกจะต้องมีตะแกรงกันนกขนาด 1/2" x 1/2" ทำด้วย ALUMINIUM ติดตั้งไว้ได้เรียบร้อย พร้อมทั้งต้องมี NON-FUSED DISCONNECT SWITCH ติดตั้งอยู่ภายใต้ HOOD พร้อมทั้งเดินสายไฟฟ้าให้เสร็จเรียบร้อยมาจากโรงงาน

6.6 มาตรฐานการติดตั้งระบบก๊าซทางการแพทย์

6.6.1 บทนำ

การจัดทำมาตรฐานการติดตั้งระบบก๊าซทางการแพทย์ขึ้นมา เพื่อให้การติดตั้งและตรวจสอบ การบำรุงรักษามีประสิทธิภาพเกิดความปลอดภัยต่อผู้รับบริการคือผู้ป่วยและผู้ใช้งาน และสามารถใช้เป็นเอกสารอ้างอิงในการพิจารณาปรับปรุง หรือติดตั้งระบบก๊าซทางการแพทย์ให้กับสถานบริการสุขภาพ

6.6.2 มาตรฐานอุปกรณ์และการติดตั้ง

- คู่มือระบบก๊าซทางการแพทย์ สำนักงานปลัดกระทรวงสาธารณสุข ปี พ.ศ. 2543
- ISO 9001 INTERNATIONAL STANDARD ORGANIZATION
- NFPA 99 NATIONAL FIRE PROTECTION ASSOCIATION ; U.S.A.
- CGA COMPRESSED GAS ASSOCIATION INC., U.S.A.
- HTM 2022 HEALTH TECHNIC MANUAL 2022
- ASTM AMERICAN SOCIETY FOR TESTING & MATERIAL
- ASME AMERICAN SOCIETY FOR MECHANICAL ENGINEERS
- DIN DEUTSCHES INSTITUT FUR NORMUNG
- BS BRITISH STANDARD
- NEC NATIONAL ELECTRIC CODE
- NEMA NATIONAL ELECTRICAL MANUFACTURERS ASSOCIATION

6.6.3 ขอบเขตงาน

6.6.3.1. ผู้รับจ้างต้องจัดหาติดตั้ง และทดสอบอุปกรณ์ระบบ MEDICAL GASS SYSTEM ดังแสดงไว้ในรูปแบบและรายการละเอียดข้อกำหนดเพื่อให้ใช้งานได้อย่างสมบูรณ์และถูกต้องตามความประสงค์ของผู้ว่าจ้าง

6.6.3.2. เครื่องและอุปกรณ์ทุกชิ้นต้องเป็นของใหม่ล่าสุดได้มาตรฐานสากลไม่เคยผ่านการใช้ที่ใดมาก่อนและอยู่ในสภาพเรียบร้อยสมบูรณ์จนถึงวันทำการติดตั้ง

6.6.3.3. การติดตั้งการขนส่ง การใช้แรงงาน การเก็บรักษา และการปฏิบัติการต่างๆซึ่งจำเป็นในการดำเนินการติดตั้งให้เป็นไปโดยเรียบร้อยถูกต้องตามข้อกำหนดและหลักวิชาการทางวิศวกรรม

6.6.3.4. ผู้รับจ้างจะต้องทำการประกอบ และติดตั้งให้แข็งแรงพร้อมใช้งานได้ดี และก่อนส่งมอบงาน ผู้รับจ้างจะต้องทำการตรวจสอบระบบเต็มรูปแบบ (COMPLETE SYSTEM INSPECTION VERIFICATION)

6.6.3.5. หากพบว่าการขัดแย้งระหว่างรูปแบบ และรายการผู้รับจ้างจะต้องแจ้งให้ผู้ว่าจ้างทราบทันที เพื่อที่จะได้พิจารณาตัดสินต่อไป

6.6.3.6. แบบรูปที่แสดงไว้เป็นแบบทั่วไป (TYPICAL DIAGRAM) ที่แสดงไว้เพื่อให้ผู้รับจ้างทราบถึงแนวทางและหลักการของระบบรวมทั้งความต้องการของผู้ว่าจ้างแบบรูปดังกล่าวได้แสดงแนวการเดินทางท่อต่างๆ และตำแหน่งที่ติดตั้งเครื่อง และอุปกรณ์ใกล้เคียงกับความเป็นจริงอย่างไรก็ตามในการติดตั้งผู้รับจ้างต้องตรวจสอบแบบสถาปนิกแบบโครงสร้างและแบบระบบงานอื่นๆที่เกี่ยวข้องทั้งหมด พร้อมทั้งจัดทำแบบงานใช้งานก่อสร้าง/ติดตั้ง (SHOP DRAWING) เสนอให้ผู้ว่าจ้าง การพิจารณาเห็นชอบก่อนทำการติดตั้งจริงทุกครั้งเพื่อให้งานติดตั้งดำเนินไปโดยสะดวกไม่ขัดแย้งกับระบบงานอื่นมีความถูกต้องทางด้านเทคนิคในทุกๆทางและสามารถทำงานในภายหลังได้เป็นอย่างดี

6.6.3.7. ถ้าผู้ว่าจ้างเห็นว่าวัสดุและอุปกรณ์ที่นำมาใช้มีคุณสมบัติไม่ดีเท่าที่กำหนดไว้ในรายการผู้ว่าจ้างมีสิทธิ์ที่จะไม่ยอมให้นำมาใช้งานนี้ในกรณีที่ผู้ว่าจ้างมีความเห็นว่าควรส่งให้สถาบันที่ผู้รับจ้างเชื่อถือทำการทดสอบคุณสมบัติเพื่อเปรียบเทียบกับข้อกำหนดความต้องการของผู้ว่าจ้างก่อนที่จะอนุมัติให้นำมาใช้ได้ผู้รับจ้างจะต้องเป็นผู้ดำเนินการให้โดยมิชักช้า และต้องเป็นผู้ออกค่าใช้จ่ายเองทั้งสิ้น

6.6.3.8. หากมีความจำเป็นเกิดขึ้นอันกระทำให้ผู้ว่าจ้างไม่สามารถจัดหาวัสดุหรืออุปกรณ์ตามที่ได้แจ้งรายละเอียดและ/หรือแสดงตัวอย่างแก่ผู้ว่าจ้างจะต้องจัดหาวัสดุหรืออุปกรณ์อื่นมาทดแทนแล้วผู้รับจ้างจะต้องชี้แจงเปรียบเทียบรายการละเอียดของสิ่งของดังกล่าวพร้อมทั้งแสดงหลักฐานข้อพิสูจน์จนเป็นที่พอใจแก่ผู้ว่าจ้างเพื่อรับความเห็นชอบจากผู้ว่าจ้าง โดยฉบับพลัน

6.6.3.9. แบบสร้างจริง (AS-BUILT DRAWING)

- ในระหว่างดำเนินการติดตั้งผู้รับจ้างจะต้องทำแผนผังและแบบตามทีสร้างจริง แสดงตำแหน่งของอุปกรณ์และการติดตั้งอุปกรณ์ตามที่เป็นจริง รวมทั้งการแก้ไขอื่นๆ ที่ปรากฏในงาน ระหว่างการติดตั้ง

- แบบสร้างจริงนี้วิศวกรผู้ควบคุมการติดตั้งของผู้รับจ้างจะต้องลงนามรับรองความถูกต้อง และส่งมอบให้แก่ผู้ว่าจ้าง 4 ชุดในวันส่งมอบงานแบบนี้ประกอบด้วยแบบต้นฉบับเขียนในกระดาษไข สามารถพิมพ์ได้ 1 ชุด และแบบพิมพ์เขียวอีก 3 ชุด มีขนาดและมาตราส่วนเดียวกันกับของผู้ออกแบบหรือแบบใช้งาน

6.6.3.10. การฝึกอบรมเจ้าหน้าที่รักษาเครื่อง

- ผู้รับจ้างจะต้องการฝึกอบรมเจ้าหน้าที่ควบคุมเครื่องและรักษาเครื่องของผู้ว่าจ้างให้มีความรู้ความสามารถในการใช้งาน และการบำรุงรักษาก่อนส่งมอบงาน

- ผู้รับจ้างจะต้องจัดหาช่างชำนาญในระบบต่างๆที่ได้รับการฝึกงานจากโรงงานผลิตมาช่วยเดินเครื่องและควบคุมเครื่องเป็นระยะเวลาติดต่อกันอย่างน้อย 15 วันติดต่อกัน ภายหลังจากส่งมอบงาน

6.6.3.11. หนังสือคู่มือการใช้และบำรุงรักษาเครื่องและอุปกรณ์

- ผู้รับจ้างต้องจัดทำรายละเอียดของอุปกรณ์ที่ใช้ประกอบด้วยวิธีใช้และระยะเวลาของการบำรุงรักษารายการอะไหล่และอื่น ๆ เป็นภาษาไทยและ/หรือภาษาอังกฤษสำหรับเครื่องและอุปกรณ์ทุกชิ้นที่ผู้รับจ้างนำมาใช้ จำนวน 4 ชุด มอบให้แก่ผู้ว่าจ้างในวันส่งมอบงาน

- หนังสือคู่มือทั้งหมดผู้รับจ้างต้องส่งร่างเสนอผู้ว่าจ้าง 2 ชุด เพื่อตรวจสอบและอนุมัติก่อนการส่งมอบจริง

6.6.3.12. การรับประกัน

- ผู้รับจ้างต้องรับประกันคุณภาพและสมรรถนะของเครื่องภายในระยะเวลา 1 ปี รับประกันคุณภาพหัวจ่ายก๊าซในระยะเวลา 5 ปี นับจากวันที่เครื่องติดตั้งแล้วเสร็จและส่งมอบงานแล้ว

- ภายในช่วงเวลาดังกล่าวหากเครื่องและอุปกรณ์เสียหายหรือเสื่อมคุณภาพอันเนื่องจากโรงงานผลิตผู้รับจ้างดำเนินการเปลี่ยนหรือแก้ไขซ่อมแซมให้อยู่ในสภาพดีเช่นเดิมโดยไม่ต้องชดเชยและรับผิดชอบในค่าใช้จ่ายทั้งหมดถ้าเกิดความเสียหายแก่ทรัพย์สินของผู้ว่าจ้างอันเนื่องจากข้อบกพร่องของงานของผู้รับจ้างให้ผู้รับจ้างรับผิดชอบแก่ ความเสียหายอันพึงมีนั้นด้วย

- ผู้รับจ้างจะต้องรับประกันเปลี่ยนและ/หรือแก้ไขวัสดุอุปกรณ์และงานข้อกำหนดรวมทั้งข้อผิดพลาด ซึ่งผู้ว่าจ้างตรวจพบไม่ว่าก่อนหรือหลังจากการตรวจรับงาน

- ผู้รับจ้างจะต้องรับประกันอุปกรณ์ของระบบต่างๆ ดังกล่าวข้างต้น ทำการแก้ไขที่ไม่ถูกต้องเปลี่ยนวัสดุและอุปกรณ์ที่เสียหายหรือเสื่อมคุณภาพรวมทั้งการบริการรายเดือนและในกรณี

6.6.3.9. แบบสร้างจริง (AS-BUILT DRAWING)

- ในระหว่างดำเนินการติดตั้งผู้รับจ้างจะต้องทำแผนผังและแบบตามที่สร้างจริง แสดงตำแหน่งของอุปกรณ์และการติดตั้งอุปกรณ์ตามที่เป็นจริง รวมทั้งการแก้ไขอื่นๆ ที่ปรากฏในงาน ระหว่างการติดตั้ง

- แบบสร้างจริงนี้วิศวกรผู้ควบคุมการติดตั้งของผู้รับจ้างจะต้องลงนามรับรองความถูกต้อง และส่งมอบให้แก่ผู้ว่าจ้าง 4 ชุดในวันส่งมอบงานแบบนี้ประกอบด้วยแบบต้นฉบับเขียนในกระดาษไข สามารถพิมพ์ได้ 1 ชุด และแบบพิมพ์เขียวอีก 3 ชุด มีขนาดและมาตราส่วนเดียวกันกับผู้ออกแบบหรือแบบใช้งาน

6.6.3.10. การฝึกอบรมเจ้าหน้าที่รักษาเครื่อง

- ผู้รับจ้างจะต้องการฝึกอบรมเจ้าหน้าที่ควบคุมเครื่องและรักษาเครื่องของผู้ว่าจ้างให้มีความรู้ความสามารถในการใช้งาน และการบำรุงรักษาก่อนส่งมอบงาน

- ผู้รับจ้างจะต้องจัดหาช่างชำนาญในระบบต่างๆ ที่ได้รับการฝึกงานจากโรงงานผลิตมาช่วยเดินเครื่องและควบคุมเครื่องเป็นระยะเวลาติดต่อกันอย่างน้อย 15 วันติดต่อกัน ภายหลังจากส่งมอบงาน

6.6.3.11. หนังสือคู่มือการใช้และบำรุงรักษาเครื่องและอุปกรณ์

- ผู้รับจ้างต้องจัดทำรายละเอียดของอุปกรณ์ที่ใช้ประกอบด้วยวิธีใช้และระยะเวลาของการบำรุงรักษารายการอะไหล่และอื่นๆ เป็นภาษาไทยและ/หรือภาษาอังกฤษสำหรับเครื่องและอุปกรณ์ทุกชิ้นที่ผู้รับจ้างนำมาใช้ จำนวน 4 ชุด มอบให้แก่ผู้ว่าจ้างในวันส่งมอบงาน

- หนังสือคู่มือทั้งหมดผู้รับจ้างต้องส่งร่างเสนอผู้ว่าจ้าง 2 ชุด เพื่อตรวจสอบและอนุมัติก่อนการส่งมอบจริง

6.6.3.12. การรับประกัน

- ผู้รับจ้างต้องรับประกันคุณภาพและสมรรถนะของเครื่องภายในระยะเวลา 1 ปี รับประกันคุณภาพหัวจ่ายก๊าซในระยะเวลา 5 ปี นับจากวันที่เครื่องติดตั้งแล้วเสร็จและส่งมอบงานแล้ว

- ภายในช่วงเวลาดังกล่าวหากเครื่องและอุปกรณ์เสียหายหรือเสื่อมคุณภาพอันเนื่องจากโรงงานผลิตผู้รับจ้างดำเนินการเปลี่ยนหรือแก้ไขซ่อมแซมให้อยู่ในสภาพดีเช่นเดิมโดยไม่ต้องชดเชยและรับผิดชอบในค่าใช้จ่ายทั้งหมดถ้าเกิดความเสียหายแก่ทรัพย์สินของผู้ว่าจ้างอันเนื่องจากข้อบกพร่องของงานของผู้รับจ้างให้ผู้รับจ้างรับผิดชอบแก่ ความเสียหายอันพึงมีนั้นด้วย

- ผู้รับจ้างจะต้องรับประกันเปลี่ยนและ/หรือแก้ไขวัสดุอุปกรณ์และงานข้อกำหนดรวมทั้งข้อผิดพลาด ซึ่งผู้ว่าจ้างตรวจพบไม่ว่าก่อนหรือหลังจากการตรวจรับงาน

- ผู้รับจ้างจะต้องรับประกันอุปกรณ์ของระบบต่างๆ ดังกล่าวข้างต้น ทำการแก้ไขที่ไม่ถูกต้องเปลี่ยนวัสดุและอุปกรณ์ที่เสียหายหรือเสื่อมคุณภาพรวมทั้งการบริการรายเดือนและในกรณี

ฉุกเฉิน ภายในระยะเวลา 1 ปี นับจากวันส่งมอบงาน หากผู้รับจ้างไม่เริ่มแก้ไขนับแต่วันที่หนังสือแจ้งจากผู้ว่าจ้างและดำเนินการให้เสร็จเรียบร้อยในระยะเวลาที่กำหนดผู้ว่าจ้างสงวนสิทธิ์ที่จะดำเนินการเอง แล้วคิดค่าใช้จ่ายทั้งหมดจากผู้รับจ้าง

6.6.3.13. การบริการ

- ผู้รับจ้างต้องจัดเตรียมช่างชำนาญงานในแต่ละระบบไว้สำหรับการตรวจซ่อม และบำรุงรักษาเครื่องและอุปกรณ์ให้อยู่ในสภาพที่ใช้งานได้ดี เป็นประจำทุกเดือนภายในระยะเวลา 1 ปี รวมอย่างน้อย 12 ครั้ง

- ผู้รับจ้างต้องจัดทำรายงานผลการตรวจสอบอุปกรณ์ทุกชิ้น และการบำรุงรักษาทุกครั้ง เสนอต่อผู้ว่าจ้างภายใน 7 วัน นับจากวันที่บริการ

- ในกรณีผู้ว่าจ้างจำเป็นต้องใช้บริการฉุกเฉิน นอกเวลาทำงานปกติผู้รับจ้างต้องรีบจัดทำ โดยไม่ชักช้า

6.6.3.14. การส่งมอบงาน

- ผู้รับจ้างต้องเปิดเครื่องและอุปกรณ์ต่างๆให้อยู่ในสภาพที่ใช้งานเต็มทีหรือพร้อมที่จะใช้งานได้เต็มทีเป็นเวลา 24 ชั่วโมงติดต่อกัน

- ผู้รับจ้างต้องทำการทดสอบเครื่องวัสดุและอุปกรณ์ตามที่ผู้ว่าจ้างจะกำหนดให้ ทดสอบจนกว่าจะได้ผลเป็นที่พอใจและแน่ใจของผู้ว่าจ้างว่าเครื่องวัสดุและอุปกรณ์เหล่านี้สามารถทำงาน ได้ดีถูกต้องตามข้อกำหนดทุกประการ

- ค่าใช้จ่ายที่เกิดขึ้นในการทดสอบงานระบบและตรวจรับมอบงานอยู่ในความรับผิดชอบของผู้รับจ้างทั้งสิ้น

6.6.4 การติดตั้งท่อนำก๊าซ

- การเชื่อมบัดกรีที่จุดต่างๆ ต้องไม่เกิดเขม่าตกค้างภายในท่อ โดยใช้แก๊สไนโตรเจนไหลผ่านภายในท่อตรงรอยเชื่อมในขณะที่ทำการเชื่อมรอยต่ออยู่ รอยเชื่อมบัดกรีภายนอกต้องทำความสะอาดด้วยน้ำร้อนภายหลังการเชื่อมบัดกรีเสร็จ

- หลังจากเดินท่อตามแนวต่างๆ เสร็จ (ปลายท่อยังไม่ต่อเข้าเอ้าท์เล็ต) ต้องไล่เศษผงเขม่า ซึ่งอาจเกิดจากการเชื่อมบัดกรีด้วยอากาศแห้ง หรือไนโตรเจน ที่ปราศจากไอน้ำมันให้สะอาด

- วัสดุ เช่น ท่อ, วาล์ว FITTINGS ต้องถูกล้างทำความสะอาด ปราศจากไขมัน, น้ำมัน หรือสารอื่นอาจทำให้เกิดออกไซด์

- การจับยึดรองรับท่อให้รองรับด้วย HANGERS, C-CLAMPS ท่อแนวตั้ง น้ำหนักของท่อให้ถ่ายลงที่ยึดรองรับท่อห้ามใช้ส่วนของอาคาร หรือท่อของระบบอื่นรองรับท่อ

- การตัดต่อท่อต้องตัดให้มีความยาวพอดี เมื่อประกอบติดตั้งแล้วจะต้องไม่ให้เกิดแรงสปริงหรือแรงดึงในท่อได้